

ВХЦ производство
мебельных
фасадов

НОВИНКИ 2022

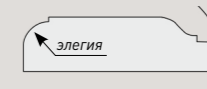
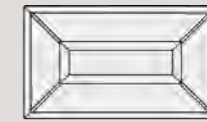


АЛЬБА

от 22 мм

ПАТИНА

кат. 3



Состав коллекции

Витрина	Да
Полувитрина	Да
Решетка	Да
R фасад	Нет
Дверь	Да

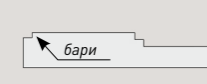
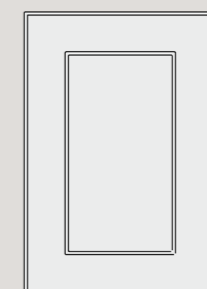
Фасады размером менее 170 мм по высоте и ширине выполняются торцевой фрезой

БАРИ

от 19 мм

ПАТИНА

кат. 3



Состав коллекции

Витрина	Да
Полувитрина	Да
Решетка	Да
R фасад	Нет
Дверь	Да

Фасады размером менее 137 мм по высоте и ширине выполняются торцевой фрезой

ВЕНЕТО

от 22 мм

ПАТИНА

кат. 3



Состав коллекции

Витрина	Да
Полувитрина	Нет
Решетка	Да
R фасад	Нет
Дверь	Да

Фасады размером менее 100 мм по высоте и ширине выполняются фрезой P2

НОЛЬТЕ 2

от 22 мм
ПАТИНА
кат. 3

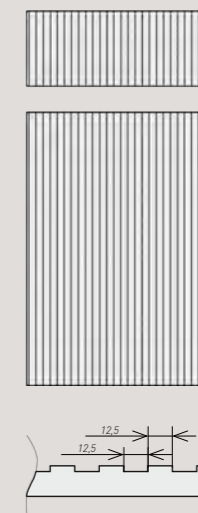


Состав коллекции	
Витрина	Да
Полувитрина	Нет
Решетка	Да
R фасад	Нет
Дверь	Да

Фасады размером менее 100 мм по высоте и ширине выполняются фрезой P2

СТРАЙП

от 19 мм
ПАТИНА
кат. 3



Расчет полосы начинается с центрального углубления. Шаг полос — 12,5 мм

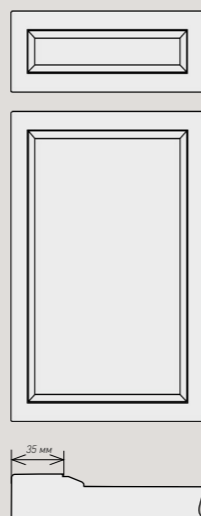
Состав коллекции	
Витрина	Да
Полувитрина	Нет
Решетка	Да
R фасад	Да
Дверь	Да

Фасады размером менее 100 мм по высоте и ширине выполняются фрезой P2

Фасады размером менее 100 мм по высоте и ширине выполняются фрезой P2

РИНО

от 22 мм
ПАТИНА
кат. 3

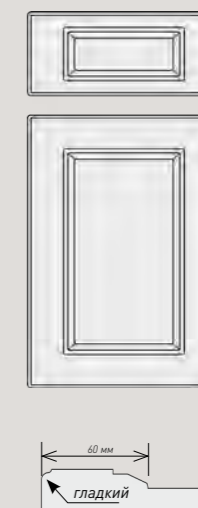


Состав коллекции	
Витрина	Да
Полувитрина	Да
Решетка	Да
R фасад	Нет
Дверь	Да

Фасады размером менее 100 мм по высоте и ширине выполняются фрезой P2

ПАЛЕРМО МИНИ

от 19 мм
ПАТИНА
кат. 3

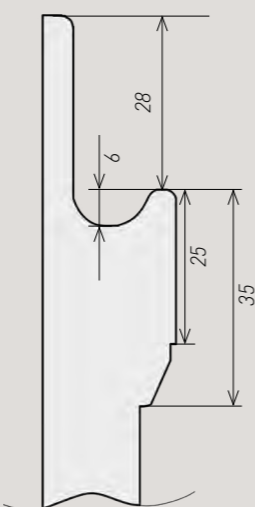


Состав коллекции	
Витрина	Да
Полувитрина	Да
Решетка	Да
R фасад	Нет
Дверь	Да

Фасады размером менее 137 мм по высоте и ширине выполняются торцевой фрезой

РИНО ИНТ-1

от 22 мм
ПАТИНА
наценка за ручку

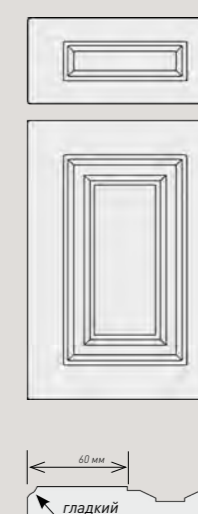


Состав коллекции	
Витрина	Да
Полувитрина	Нет
Решетка	Да
R фасад	Нет
Дверь	Да

Фасады размером менее 100 мм по высоте и ширине выполняются фрезой P2

ПРЯМОЙ 7МИНИ

от 16 мм
ПАТИНА
кат. 2



Состав коллекции	
Витрина	Да
Полувитрина	Да
Решетка	Да
R фасад	Нет
Дверь	Да

Фасады размером менее 137 мм по высоте и ширине выполняются торцевой фрезой

САМАРА МИНИ

от 22 мм

ПАТИНА

кат. 3



Состав коллекции	
Витрина	Да
Полувитрина	Нет
Решетка	Да
R фасад	Нет
Дверь	Да

Фасады размером менее 137 мм по высоте и ширине выполняются торцевой фрезой

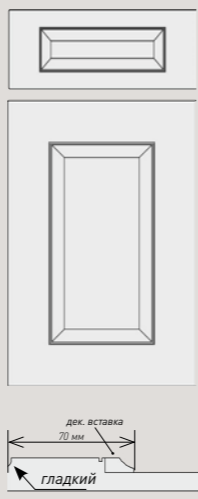
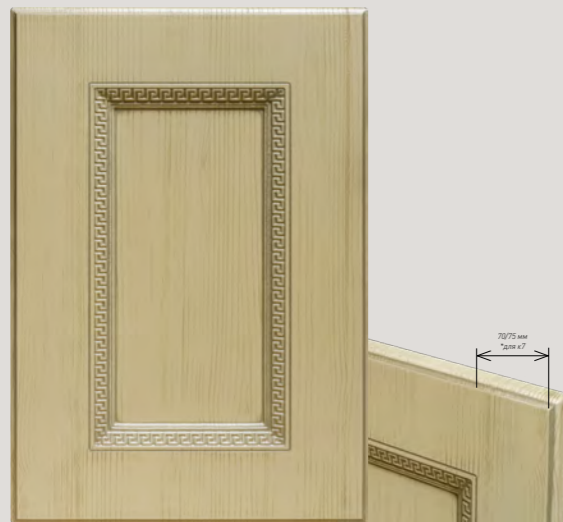
ТРОЯ МИНИ

от 19 мм

ПАТИНА

кат. 3

наценка за косичку



Состав коллекции	
Витрина	Да
Полувитрина	Да
Решетка	Да
R фасад	Нет
Дверь	Да

Изготавливается с декоративными косичками: к0, 1, 3, 4, 5, 6, 7, 8, 9, 10

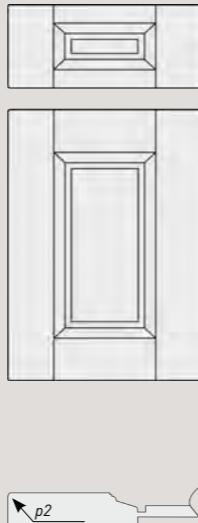
Фасады размером менее 137 мм по высоте и ширине выполняются торцевой фрезой

СКАЛЛИ

от 19 мм

ПАТИНА

кат. 3



Состав коллекции	
Витрина	Да
Полувитрина	Да
Решетка	Да
R фасад	Нет
Дверь	Да

Фасады размером менее 137 мм по высоте и ширине выполняются торцевой фрезой

«ПОЛОСАТЫЕ» ФАСАДЫ С ИНТЕГРИРОВАННОЙ РУЧКОЙ ИНТ-1

примеры фасадов с ручками

от 22 мм

ПАТИНА

наценка за ручку



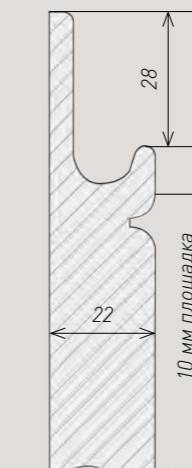
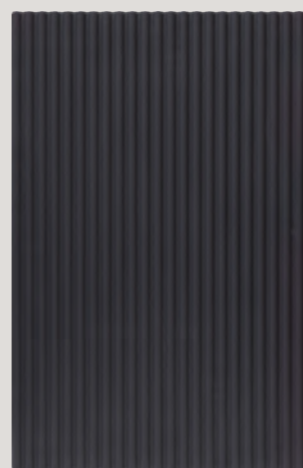
СТРАЙП С ИНТ-1



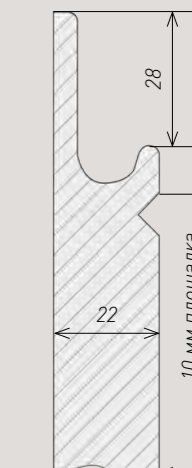
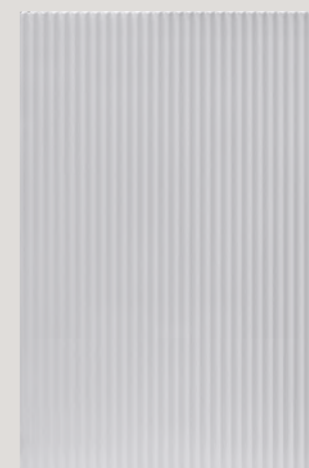
ВЕЛЬВЕТ С ИНТ-1

выполняются на следующих фасадах

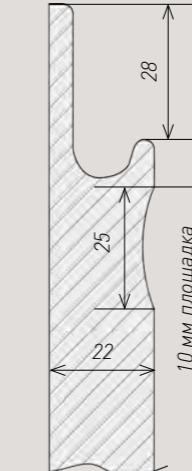
БРИЗ



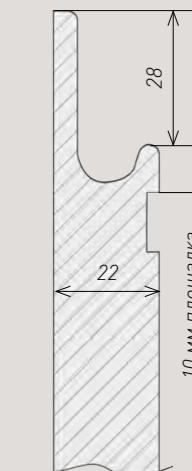
ВЕЛЬВЕТ



ЛАЙН



СТРАЙП



Состав коллекции

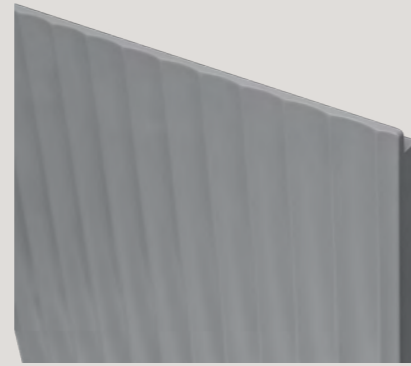
Витрина	Да	R фасад	Нет
Полувитрина, решетка	Нет	Дверь	Да

ФАСАДЫ С ИНТЕГРИРОВАННЫМИ РУЧКАМИ ИНТ-45 И ИНТ-90

ручка 45

ручка 90

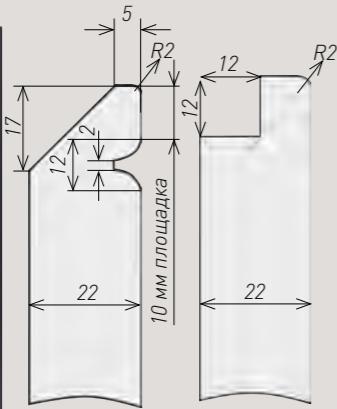
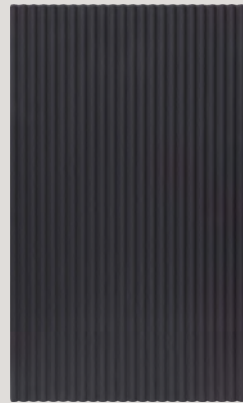
- краска
- наценка за ручку



выполняются на следующих фасадах (только в краске)

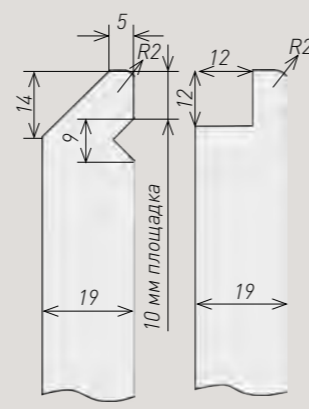
БРИЗ

от 22 мм



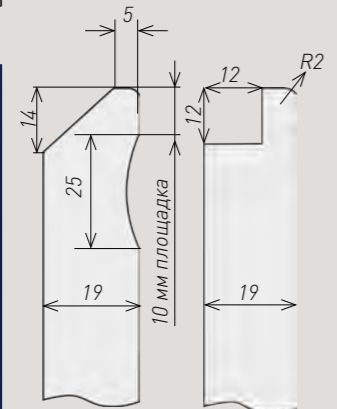
от 19 мм

ВЕЛЬВЕТ



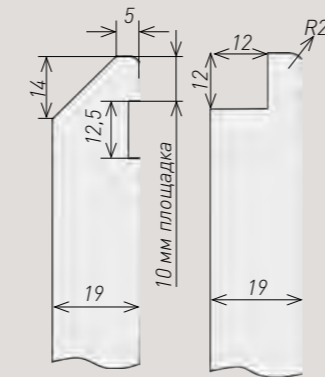
ЛАЙН

от 19 мм



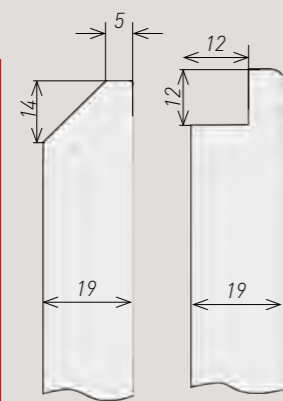
от 19 мм

СТРАЙП



Р2,4

от 19 мм



Состав коллекции	
Витрина	Да
Полувитрина	Нет
Решетка*	Да
Р фасад	Нет
Дверь	Да

* - на фасадах Р2,4 изготовление решетки возможно

РЕЙКА

Размер: 100...2750 x 40 мм

примеры использования

от 19 мм	
МДФ+шпон	МДФ+пленка
краска	текстуры
морилка	однотон
материалы:	
дуб	
ясень	
клен	



ИНФОРМАЦИОННАЯ ТАБЛИЦА РАСЧЕТА СТЕКОЛ НА ФАСАДЫ И УКАЗАНИЯ ТИПОВ ЛАМЕЛЕЙ ДЛЯ РЕШЕТОК

	рамка, мм	расчет стекла в витрину / решетку (минус от габарита)	ламели решетки (фасад)	ламели 3-решетки (дверь ВИД-1)
--	-----------	---	------------------------	--------------------------------

новые фасады

Альба	70	130	трапец (16x8 мм)	трапец (30x8 мм)
Бари	68	126	трапец (16x8 мм)	трапец (30x8 мм)
Венето	55	100	трапец (16x8 мм)	трапец (30x8 мм)
Нольте 2	73	132	нет	нет
Рино	55	100	трапец (16x8 мм)	трапец (30x8 мм)
Скалли	87	164	прямоуг (16x8 мм)	прямоуг (30x8 мм)
Страйп	72	134	нет	нет
Палермо мини	60	106	трапец (16x12 мм)	трапец (30x12 мм)
Прямой 7мини	60	106	трапец (16x12 мм)	трапец (30x12 мм)
Самара мини	70	130	прямоуг (16x7 мм)	прямоуг (30x7 мм)
Троя мини (кроме к7)	70	130	трапец (16x9 мм)	трапец (30x9 мм)
Троя мини к7	75	140	трапец (16x9 мм)	трапец (30x9 мм)

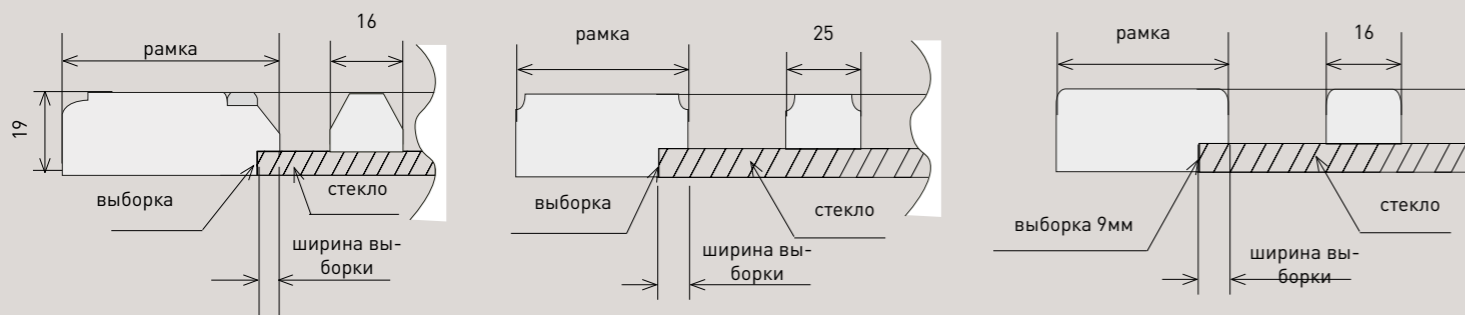
ручка ИНТ-1 и ИНТ-1Пл

Бриз инт	59	108	нет	нет
Вельвет инт	58	106	нет	нет
Лайн инт	72	134	нет	нет
Рино инт	инт.р/торец 83/55	от высоты—128 от ширины—100	трапец (16x8 мм)	трапец (30x8 мм)
Страйп инт	72	134	нет	нет

ручка 45 и 90 (изготовление только в краске)

Бриз (45/90)	59	108	нет	нет
Вельвет (45/90)	58	106	нет	нет
Лайн (45/90)	72	134	нет	нет
Р2,4 (45/90)	53	92	прямоуг (25 мм)	прямоуг (35 мм)
Страйп (45/90)	72	134	нет	нет

ТИПЫ ЛАМЕЛЕЙ РЕШЕТОК



Полное описание ламелей решеток фасадов смотрите на странице 28-29 технического каталога



группа В Контакте: <https://vk.com/vhcplus>
сайт: vhcplus.ru

Санкт-Петербург

офис: Большеохтинский пр-т, д. 10
Прием, оформление и выдача заказов:
пн-пт с 10:00 до 17.00
(812) 317-07-26, 8 (800) 707-44-79
zakaz@vhcplus.ru - для заявок, только юр.лица
comdir@vhcplus.ru - по вопросам сотрудничества

шоу-рум в Санкт-Петербурге

ул. Варшавская, д.3, ТМЦ «Мебельный Континет»
2 корпус, 3 этаж, модуль П/353
тел. +7-911-926-95-92
zakaz@vhcplus.ru - для заявок
Время работы с 11.00 до 20.00 без выходных

Представительство в г. Москва

ст. м. ш. Энтузиастов, 1-й проезд Перова поля, д. 3
тел./факс (495) 232-60-66,
e-mail: vhc@list.ru

Шоу-рум в г. Москва

г Москва, Каширское шоссе д. 19/1,
ТЦ «Каширский двор», павильон 1-Р57,
тел. + 7-926-929-08-88
e-mail: irina@vhcplus.ru

Региональное представительство в Поволжском регионе

г. Жигулевск, ул Морквашинская, д. 55А, офис 207,
тел./ф, (84862) 7-17-29, 7-17-25,
e-mail: volgahim98@mail.ru

г. Самара, ул. Антонова-Овсиенко, д. 44 А, офис 205 (левое крыло)
тел. (846) 279-01-66,
e-mail: samara_vhc@mail.ru