



КАТАЛОГ ПРОДУКЦИИ

2020

УСЛОВИЯ СОТРУДНИЧЕСТВА С КОМПАНИЕЙ ВХЦ

в Санкт-Петербурге

В Санкт-Петербурге компания ВХЦ работает с производителями мебели и торговыми организациями через офис-склад, где покупатели:

- могут ознакомиться с коллекциями фасадов компании ВХЦ
- получить консультацию о продукции компании
- оформить заказ на продукцию компании ВХЦ
- получить изготовленные заказы

Для начала сотрудничества с компанией ВХЦ покупателю необходимо:

- зарегистрироваться на сайте компании
- заключить договор "купи-продажи"
- получить рекламную полиграфическую продукцию
- приобрести образцы фасадов

Своим покупателям компания ВХЦ предоставляет:

1. Гибкую систему скидок, которая зависит от квартальных продаж
2. Различные преференции и бонусы, которые обсуждаются индивидуально с менеджерами ВХЦ
3. Бесплатное обучение торгового персонала покупателя работе с продукцией компании. Обучение проводят опытные и квалифицированные сотрудники

В регионах

В регионах компания ВХЦ осуществляет продажи:

- через свои представительства (Санкт-Петербург, Москва и Поволжье)
- через региональных дилеров

Чтобы приобрести продукцию компании в регионах, наши покупатели могут выбрать ближайшего к ним дилера или обратиться в ближайшее региональное представительство.

Чтобы заключить дилерский договор с компанией ВХЦ, необходимо соответствовать следующим критериям:

- Предприятие может стать официальным дилером компании ВХЦ только в том случае, если в данном регионе еще нет нашего дилера или представителя
- Для каждого потенциального дилера устанавливается минимальный объем среднемесячных продаж. Конкретная величина объема продаж оговаривается индивидуально и зависит от многих факторов.
- Дилер обязан на собственных торговых площадях организовать выставку продукции компании ВХЦ
- Дилер обязан максимально широко распространить продукцию компании ВХЦ по своему региону для этого дилер должен в собственном штатном расписании закрепить не менее одного менеджера по работе с продукцией ВХЦ
- Дилер обязан не реже одного раза в год командировать своих представителей в головной офис компании ВХЦ для прохождения обучения.

Что дает статус дилера компании ВХЦ

- Фиксированную гарантированную максимальную скидку на всю продукцию компании ВХЦ
- Различные преференции и бонусы, которые обсуждаются индивидуально
- Максимально возможные скидки на образцы продукции и рекламно-презентационные материалы
- Информационную поддержку в рекламных источниках ВХЦ

Компания ВХЦ-Фасад открыта для сотрудничества с партнерами по всей стране и с радостью примет Вас в этот круг.

Контактные телефоны: (812) 317-07-26, 8 (800) 707-44-79

Оставить свои коммерческие предложения Вы можете по электронному адресу: comdir@mail.ru

РАСШИФРОВКА УСЛОВНЫХ ОБОЗНАЧЕНИЙ НА МЕБЕЛЬНЫХ ФАСАДАХ

Условные обозначения показывают возможности изготовления для данной коллекции



ВНИМАНИЕ! Если на странице фасада отсутствует та или иная отметка, то это означает, что в данной коллекции изготовить этот элемент невозможно.

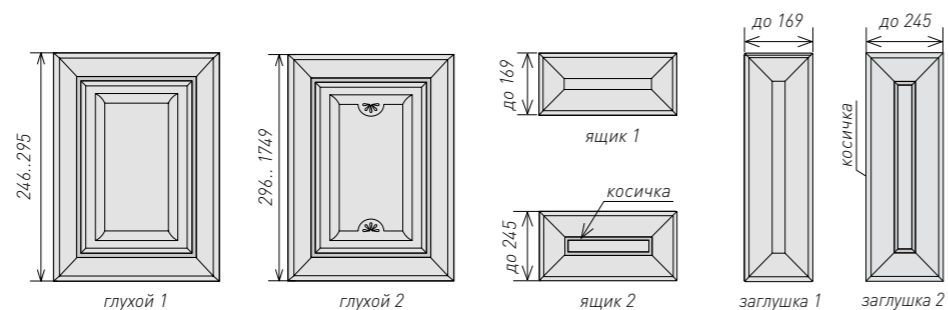
При превышении высоты 1749 мм* фасад переходит в категорию "дверь". Данное правило действует на все типы фасадов: глухой, витрина, п/витрина, решетка. (*действительно при ширине 246 ... 1200 мм)



- от 19 мм
- УСТ
- ПАТ
- ДЕК
- М
- ДВЕРЬ
- ВИТРИНА
- П/ВИТР
- РЕШЕТКА
- R240

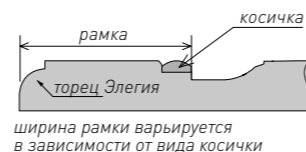


АСТОРИЯ



- Фасад Астория выполняется с косичками к1, к2, к3, к4, к5, к6, к7, к8, к9, к10
- Без косички к0

Астория к2
текстурированный белый
золотое устарение



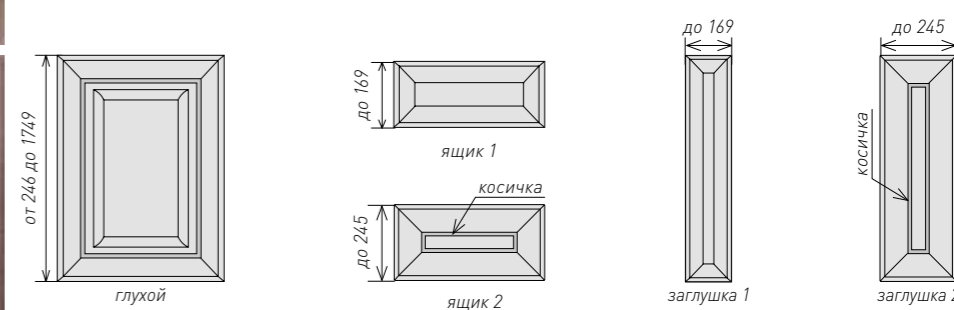
ширина рамки варьируется
в зависимости от вида косички

*Фасады размером менее 137 мм по высоте и ширине выполняются торцевой фрезой

- от 19 мм
- УСТ
- ПАТ
- ДЕК
- М
- ДВЕРЬ
- ВИТРИНА
- П/ВИТР
- РЕШЕТКА
- R240

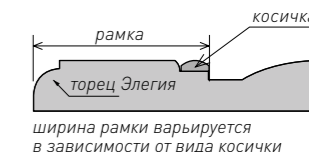


ВЕРСАЛЬ



- Фасад Версаль выполняется с косичками к1, к2, к3, к4, к5, к6, к7, к8, к9, к10
- Без косички к0.

Версаль к7
широко светлый
коричневая патина



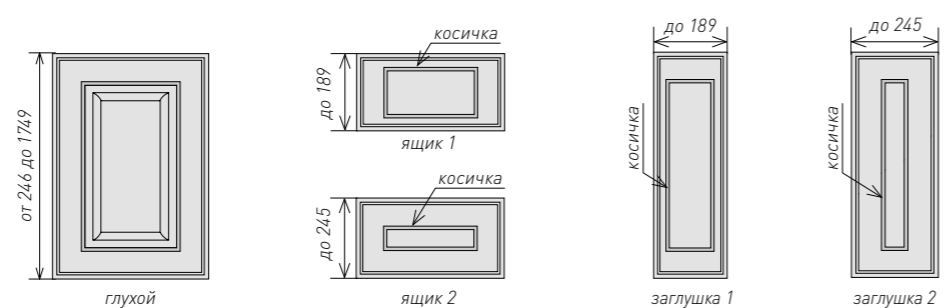
ширина рамки варьируется
в зависимости от вида косички

*Фасады размером менее 137 мм по высоте и ширине выполняются торцевой фрезой

- от 19 мм
- УСТ
- ПАТ
- ДЕК
- ДВЕРЬ
- ВИТРИНА
- П/ВИТР
- РЕШЕТКА
- R240

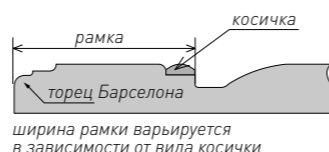


БАРСЕЛОНА



- Фасад Барселона выполняется с косичками к1, к2, к3, к4, к5, к6, к7, к8, к9, к10
- Без косички к0

Барселона к3
текстурированный белый
серебряное устарение



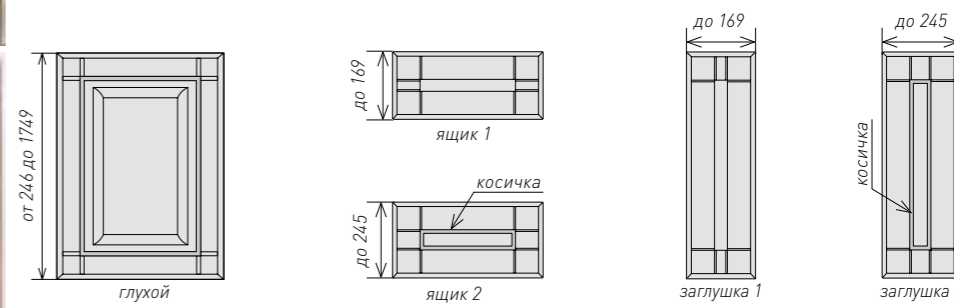
ширина рамки варьируется
в зависимости от вида косички

*Фасады размером менее 137 мм по высоте и ширине выполняются торцевой фрезой

- от 19 мм
- УСТ
- ПАТ
- ДЕК
- М
- ДВЕРЬ
- ВИТРИНА
- П/ВИТР
- РЕШЕТКА
- R240

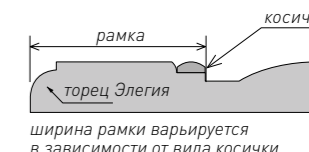


КОРСИКА



- Фасад Корсика выполняется с косичками к1, к2, к3, к4, к5, к6, к7, к8, к9, к10
- Без косички к0

Корсика к10
светлый
коричневая патина



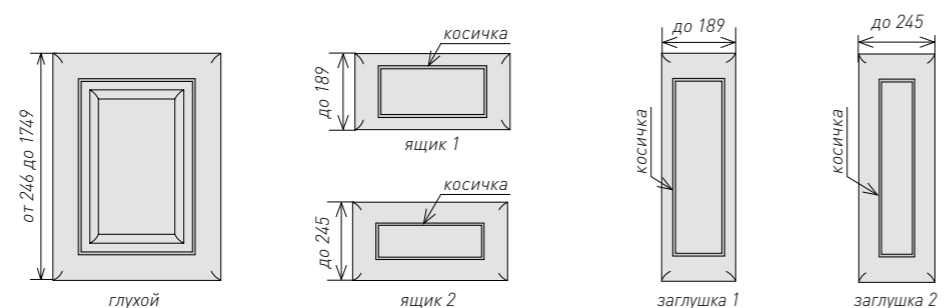
ширина рамки варьируется
в зависимости от вида косички

*Фасады размером менее 137 мм по высоте и ширине выполняются торцевой фрезой

- от 19 мм
- УСТ
- ПАТ
- ДЕК
- ДВЕРЬ
- ВИТРИНА
- П/ВИТР
- РЕШЕТКА
- R240

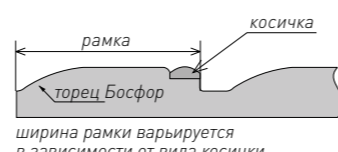


БОСФОР



- Фасад Босфор выполняется с косичками к1, к2, к3, к4, к5, к6, к7, к8, к9, к10
- Без косички к0.

Босфор к10
рояльвуд белый
золотое устарение



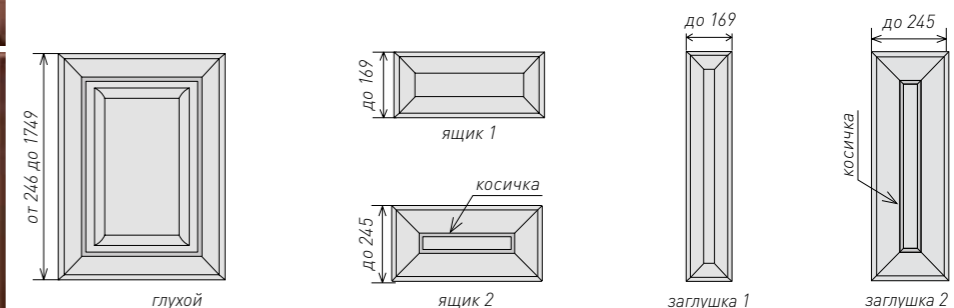
ширина рамки варьируется
в зависимости от вида косички

*Фасады размером менее 137 мм по высоте и ширине выполняются торцевой фрезой

- от 19 мм
- УСТ
- ПАТ
- ДЕК
- М
- ДВЕРЬ
- ВИТРИНА
- П/ВИТР
- РЕШЕТКА
- R240

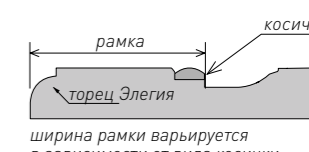


СИЦИЛИЯ



- Фасад Сицилия выполняется с косичками к1, к2, к3, к4, к5, к6, к7, к8, к9, к10
- Без косички к0

Сицилия к2
дикая яблоня
коричневая патина



ширина рамки варьируется
в зависимости от вида косички

*Фасады размером менее 137 мм по высоте и ширине выполняются торцевой фрезой

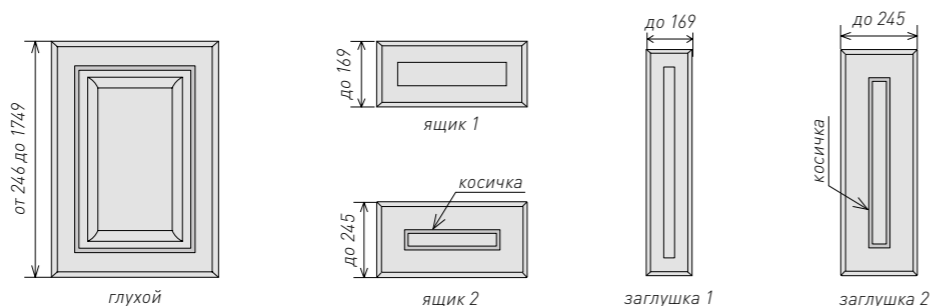
Фактический цвет может отличаться от фотоизображения

Фактический цвет может отличаться от фотоизображения

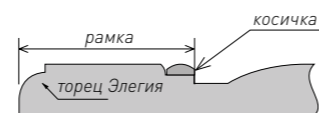
- от 19 мм
- УСТ
- ПАТ
- ДЕК
- ДВЕРЬ
- ВИТРИНА
- П/ВИТР
- РЕШЕТКА
- R240



ВИЗАНТИЯ



- Фасад Византия выполняется с косичками к1, к2, к3, к4, к5, к6, к7, к8, к9, к10
- Без косички к0



ширина рамки варьируется в зависимости от вида косички

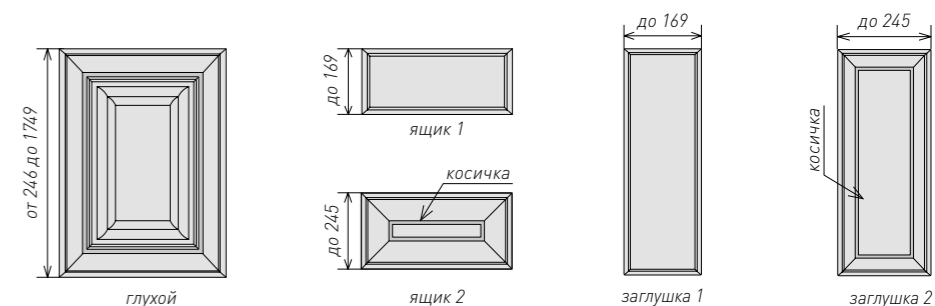
Византия к0
краска глянец
серебряное устарение

*Фасады размером менее 137 мм по высоте и ширине выполняются торцевой фрезой

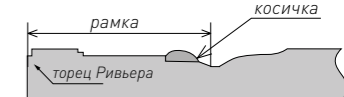
- от 22 мм
- УСТ
- ПАТ
- ДЕК
- ДВЕРЬ
- ВИТРИНА
- П/ВИТР
- РЕШЕТКА
- R240
- R1000



РИВЬЕРА



- Фасад Ривьера выполняется с косичками к1, к3, к4, к5, к6, к7, к8, к9, к10
- Без косички к0
- Не выполняется с к2



ширина рамки варьируется в зависимости от вида косички

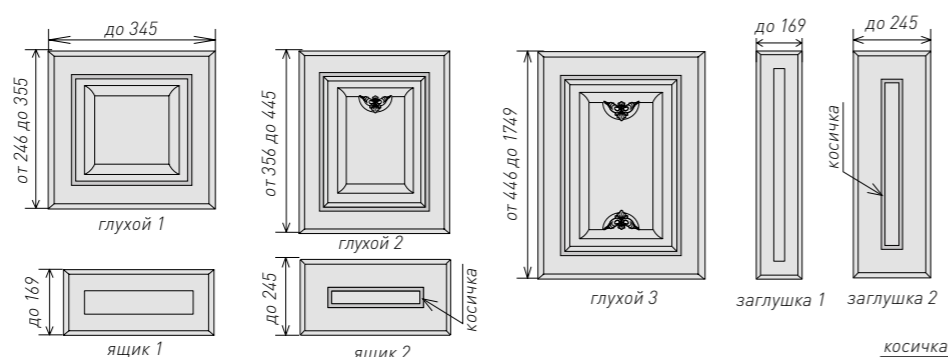
Ривьера к1
лаंबर макиато
коричневое устарение

*Фасады размером менее 137 мм по высоте и ширине выполняются торцевой фрезой

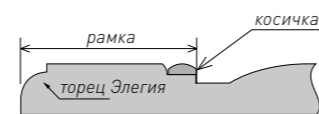
- от 19 мм
- УСТ
- ПАТ
- ДЕК
- ДВЕРЬ
- ВИТРИНА
- РЕШЕТКА
- R240



ВИЗАНТИЯ-1



- Фасад Византия-1 выполняется с косичками к1, к2, к3, к4, к5, к6, к7, к8, к9, к10
- Без косички к0



ширина рамки варьируется в зависимости от вида косички

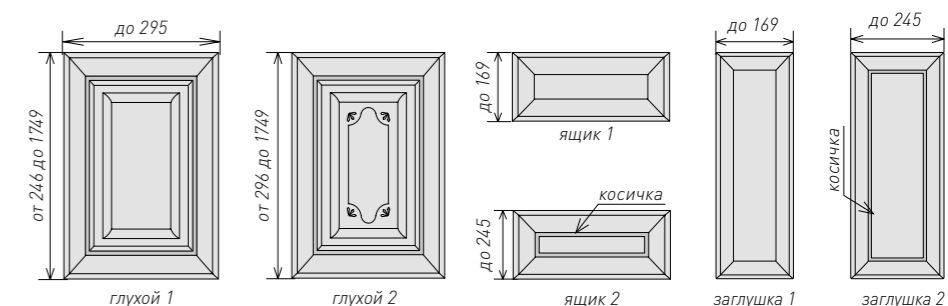
Византия-1 к2
эмаль белая
серебряное устарение

*Фасады размером менее 137 мм по высоте и ширине выполняются торцевой фрезой

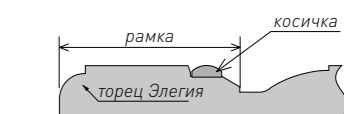
- от 19 мм
- УСТ
- ПАТ
- ДЕК
- М
- ДВЕРЬ
- ВИТРИНА
- П/ВИТР
- РЕШЕТКА
- R240



ЭЛЕГИЯ



- Фасад Элегия выполняется с косичками к1, к2, к3, к4, к5, к6, к7, к8, к9, к10
- Без косички к0



ширина рамки варьируется в зависимости от вида косички

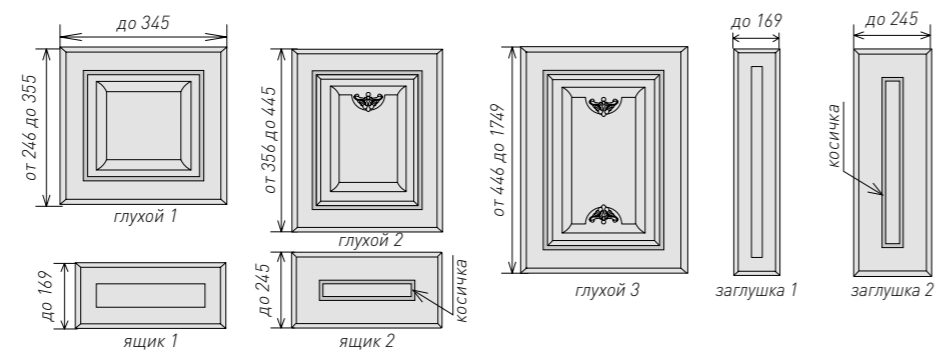
Элегия к2
текстуриный белый
золотое устарение

*Фасады размером менее 137 мм по высоте и ширине выполняются торцевой фрезой

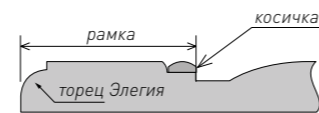
- от 19 мм
- УСТ
- ПАТ
- ДЕК
- ДВЕРЬ
- ВИТРИНА
- РЕШЕТКА
- R240



ВИЗАНТИЯ-2



- Фасад Византия-2 выполняется с косичками к1, к2, к3, к4, к5, к6, к7, к8, к9, к10
- Без косички к0



ширина рамки варьируется в зависимости от вида косички

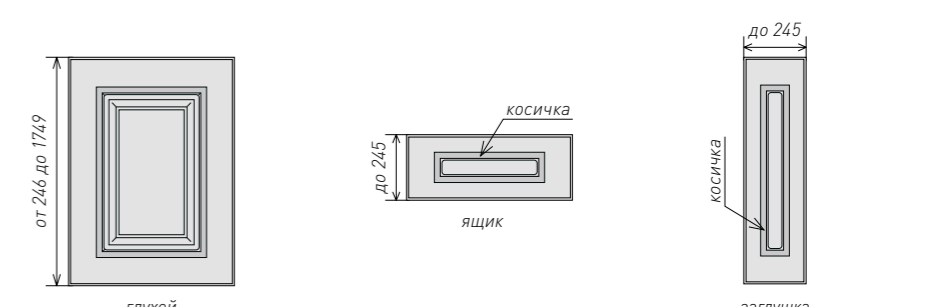
Византия-2 к0
текстуриный белый
золотое устарение

*Фасады размером менее 137 мм по высоте и ширине выполняются торцевой фрезой

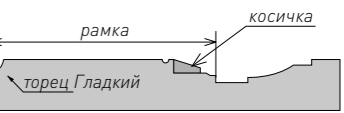
- от 19 мм
- УСТ
- ПАТ
- ДЕК
- ДВЕРЬ
- ВИТРИНА
- П/ВИТР
- R240



СПАРТА



- Фасад Спарта выполняется с косичками к1, к3, к4, к5, к6, к7, к8, к9, к10
- Без косички к0
- Не выполняется с к2
- Решетки не выполняются



ширина рамки варьируется в зависимости от вида косички

Спарта к10
бук альпако
коричневое устарение

*Фасады размером менее 137 мм по высоте и ширине выполняются торцевой фрезой

Фактический цвет может отличаться от фотоизображения

Фактический цвет может отличаться от фотоизображения

- от 22 мм
- УСТ
- ПАТ
- ДЕК
- ДВЕРЬ
- ВИТРИНА
- П/ВИТР
- РЕШЕТКА
- R240
- R1000



ЭЛЛАДА

- Фасад Эллада выполняется с косичками к1, к3, к4, к5, к6, к7, к8, к9, к10
- Без косички к0
- Не выполняется с к2

Эллада К0
вяз светлый
коричневое устарение

ширина рамки варьируется в зависимости от вида косички

*Фасады размером менее 137 мм (при к7 менее 176 мм) по высоте и ширине выполняются торцевой фрезой

- от 22 мм
- УСТ
- ПАТ
- ДЕК
- ДВЕРЬ
- ВИТРИНА
- П/ВИТР
- РЕШЕТКА
- R240



ОКЕАНИЯ

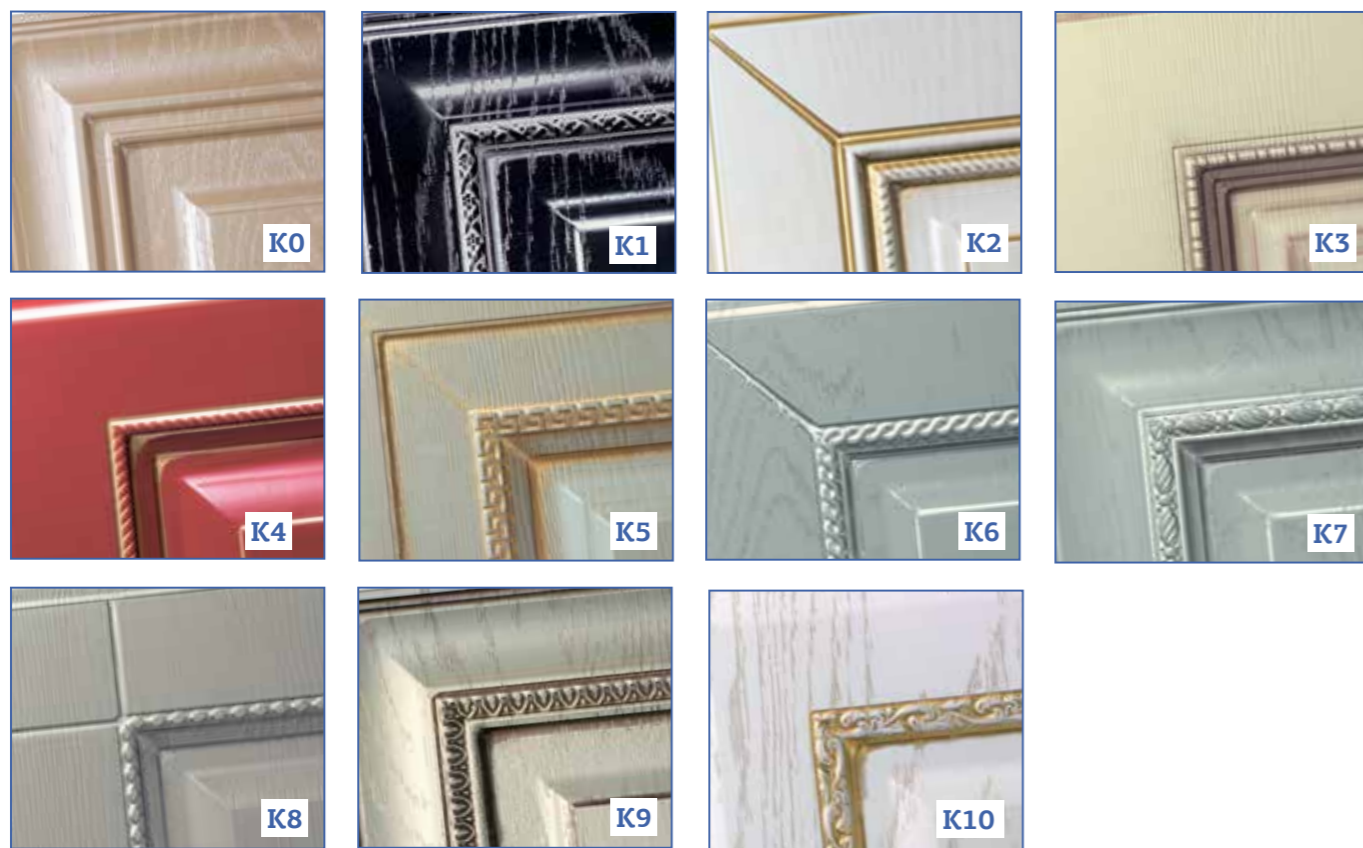
- Фасад Океания выполняется с косичками к1, к3, к4, к5, к6, к7, к8, к9, к10
- Без косички к0
- Не выполняется с к2

Океания к0
текстурированный голубой

ширина рамки варьируется в зависимости от вида косички

*Фасады размером менее 137 мм по высоте и ширине выполняются торцевой фрезой

ВИДЫ ДЕКОРАТИВНЫХ ВСТАВОК



Ограничения для декоративной косички к2:

- Фасады Ривьера, Спарта, Эллада, Океания, Олимпия, Троя не изготавливаются с декоративной косичкой к2
- Все фасады серии, выпускаемые с косичкой к2 имеют ограничение максимальных размеров 1320 x 596мм
- Обратная сторона фасадов с косичкой к2 не может быть запечатана в пленку в цвет лицевой стороны и по умолчанию всегда белая

Ограничения для декоративной косички к7:

- Обратная сторона фасадов с косичкой к7 не может быть запечатана в пленку в цвет лицевой стороны и по умолчанию всегда белая
- Решетки с декоративной косичкой к7 не изготавливаются

Фактический цвет может отличаться от фотоизображения

- от 22 мм
- УСТ
- ПАТ
- ДЕК
- ДВЕРЬ
- ВИТРИНА
- П/ВИТР
- РЕШЕТКА
- R240



ОЛИМПИА

- Фасад Олимпия выполняется с косичками к1, к3, к4, к5, к6, к7, к8, к9, к10
- Без косички к0
- Не выполняется с к2

Олимпия к6
вуддуб ваниль
золотое устарение

ширина рамки варьируется в зависимости от вида косички

*Фасады размером менее 137 мм по высоте и ширине выполняются торцевой фрезой

- от 19 мм
- УСТ
- ПАТ
- ДЕК
- ДВЕРЬ
- ВИТРИНА
- П/ВИТР
- R240



ТРОЯ

- Фасад Троя выполняется с косичками к1, к3, к4, к5, к6, к7, к8, к9, к10
- Без косички к0
- Не выполняется с к2
- Решетки не выполняются

Троя к0
софт светлый
коричневое устарение

ширина рамки варьируется в зависимости от вида косички

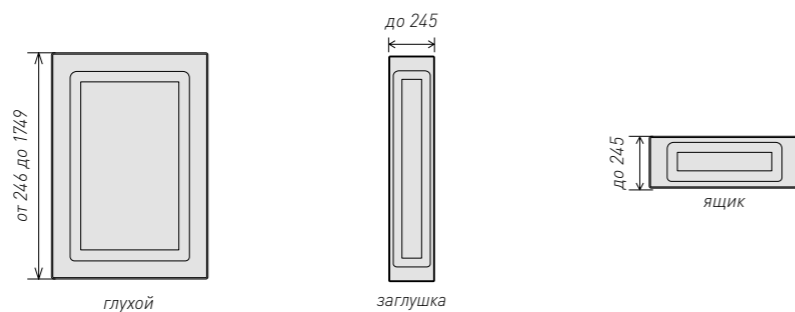
*Фасады размером менее 137 мм по высоте и ширине выполняются торцевой фрезой

Фактический цвет может отличаться от фотоизображения

- от 16 мм
- УСТ
- ПАТ
- ДЕК
- РОМБ
- ДВЕРЬ
- ВИТРИНА
- П/ВИТР
- РЕШЕТКА
- R240



ПРЯМОЙ



- Выполняется фрезами 1,2,3,5,6,35,36

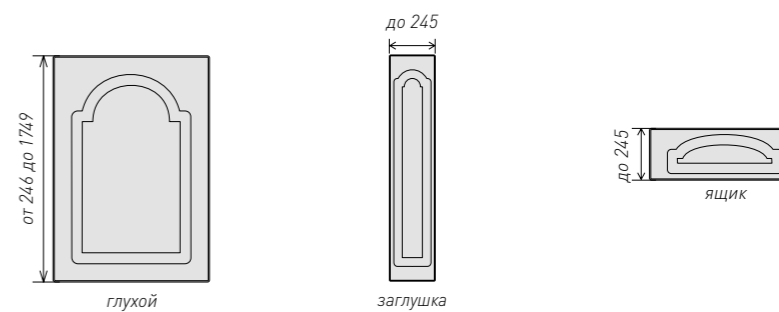
Прямой, фреза 1
роялвуд кофе
коричневая патина

*Фасады размером менее 137 мм по высоте и ширине выполняются торцевой фрезой

- от 16 мм
- УСТ
- ПАТ
- ДЕК
- ДВЕРЬ
- ВИТРИНА
- П/ВИТР
- РЕШЕТКА
- R240



АРКА



- Выполняется фрезами 1,2,3,5,6,35,36

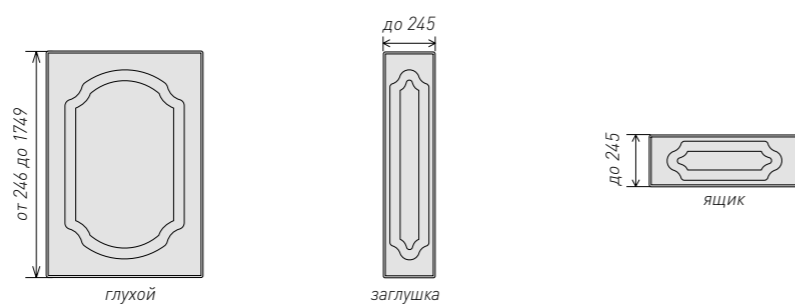
Арка, фреза 2
софт светлый
бежевая патина

*Фасады размером менее 137 мм по высоте и ширине выполняются торцевой фрезой

- от 16 мм
- УСТ
- ПАТ
- ДЕК
- ДВЕРЬ
- ВИТРИНА
- П/ВИТР
- РЕШЕТКА
- R240



АНТИК



- Выполняется фрезами 1,2,3,5,6,35,36

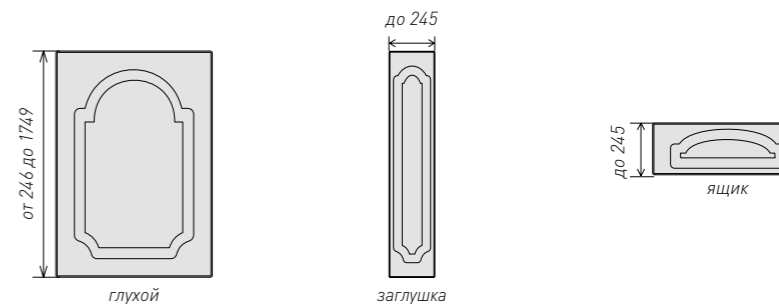
Антик, фреза 6
акация светлая

*Фасады размером менее 137 мм по высоте и ширине выполняются торцевой фрезой

- от 16 мм
- УСТ
- ПАТ
- ДЕК
- ДВЕРЬ
- ВИТРИНА
- П/ВИТР
- РЕШЕТКА
- R240



АРКТИКА



- Выполняется фрезами 1,2,3,5,6,35,36

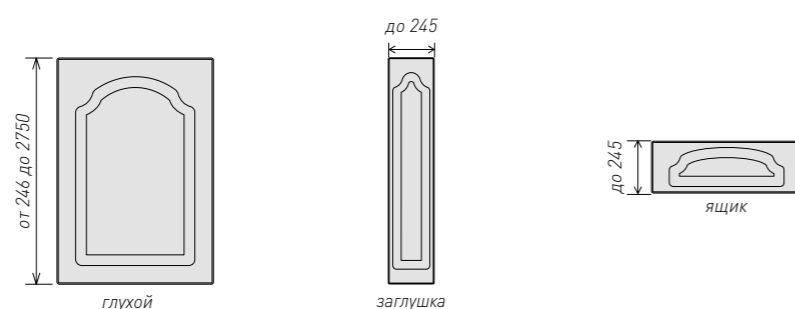
Арктика, фреза 3
холст

*Фасады размером менее 137 мм по высоте и ширине выполняются торцевой фрезой

- от 16 мм
- УСТ
- ПАТ
- ДЕК
- ДВЕРЬ
- ВИТРИНА
- П/ВИТР
- РЕШЕТКА
- R240



ПОЛУАНТИК



- Выполняется фрезами 1,2,3,5,6,35,36

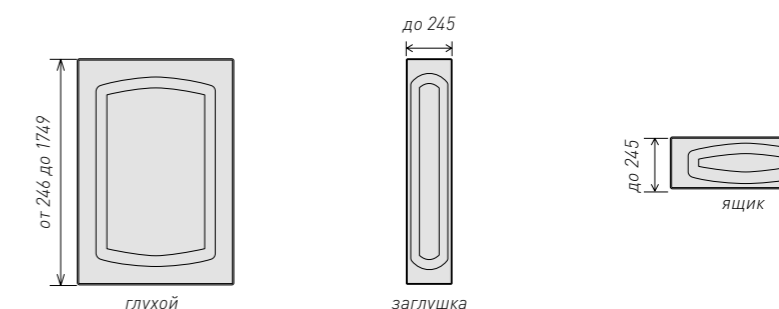
Полуантик, фреза 3
роялвуд светлый

*Фасады размером менее 137 мм по высоте и ширине выполняются торцевой фрезой

- от 16 мм
- УСТ
- ПАТ
- ДЕК
- ДВЕРЬ
- ВИТРИНА
- П/ВИТР
- РЕШЕТКА
- R240



КЛАССИКА



- Выполняется фрезами 1,2,3,5,6,35,36

Классика, фреза 36
сосна темная
коричневое устарение

*Фасады размером менее 137 мм по высоте и ширине выполняются торцевой фрезой

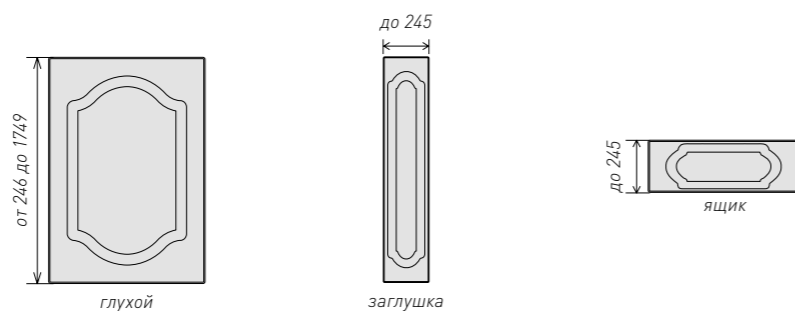
Фактический цвет может отличаться от фотоизображения

Фактический цвет может отличаться от фотоизображения

- от 16 мм
- УСТ
- ПАТ
- ДЕК
- ДВЕРЬ
- ВИТРИНА
- П/ВИТР
- РЕШЕТКА
- R240



2ВОЛНА



- Выполняется фрезами 1,2,3,5,6,35,36

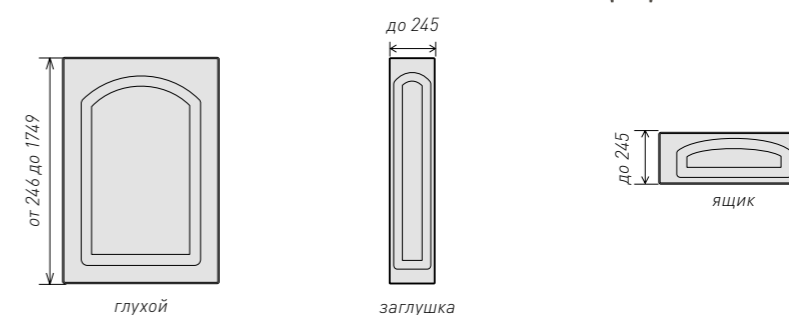
2Волна, фреза 6
орех амурский
коричневая патина

*Фасады размером менее 137 мм по высоте и ширине выполняются торцевой фрезой

- от 16 мм
- УСТ
- ПАТ
- ДЕК
- ДВЕРЬ
- ВИТРИНА
- П/ВИТР
- РЕШЕТКА
- R240



НЕПОЛНАЯ ДУГА



- Выполняется фрезами 1,2,3,5,6,35,36

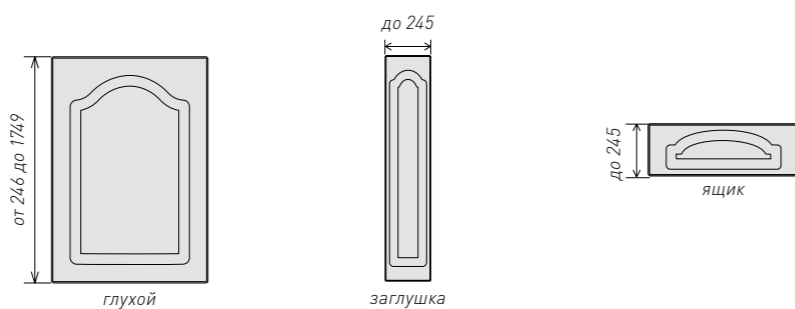
Неполная дуга, фреза 35
софт серый
бежевая патина

*Фасады размером менее 137 мм по высоте и ширине выполняются торцевой фрезой

- от 16 мм
- УСТ
- ПАТ
- ДЕК
- ДВЕРЬ
- ВИТРИНА
- П/ВИТР
- РЕШЕТКА
- R240



ВОЛНА



- Выполняется фрезами 1,2,3,5,6,35,36

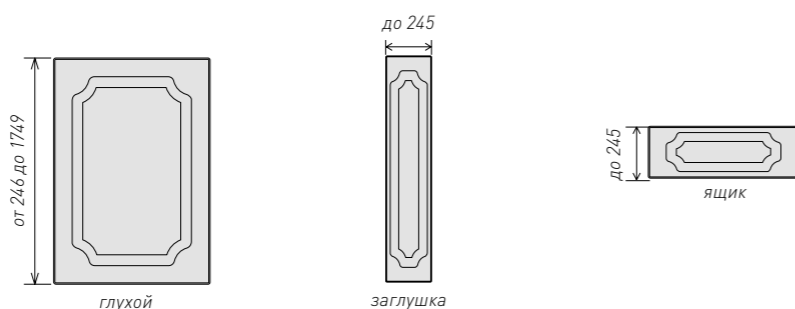
Волна, фреза 2
дуб ясный
коричневая патина

*Фасады размером менее 137 мм по высоте и ширине выполняются торцевой фрезой

- от 16 мм
- УСТ
- ПАТ
- ДЕК
- ДВЕРЬ
- ВИТРИНА
- П/ВИТР
- РЕШЕТКА
- R240



ГОТИКА

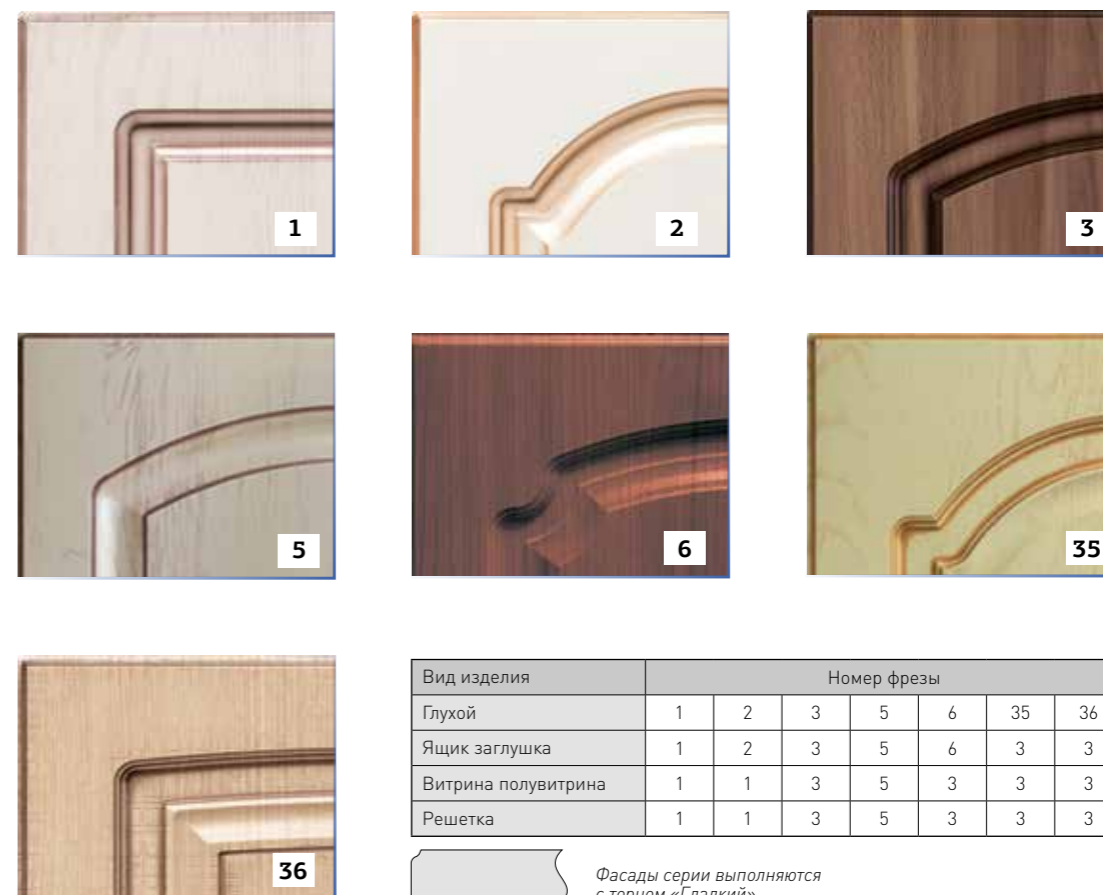


- Выполняется фрезами 1,2,3,5,6,35,36

Готика, фреза 3
ламбер грин
золотое устарение

*Фасады размером менее 137 мм по высоте и ширине выполняются торцевой фрезой

ВИДЫ ФРЕЗ



Вид изделия	Номер фрезы							
	1	2	3	5	6	35	36	
Глухой	1	2	3	5	6	35	36	
Ящик заглушка	1	2	3	5	6	3	3	
Витрина полувитрина	1	1	3	5	3	3	3	
Решетка	1	1	3	5	3	3	3	

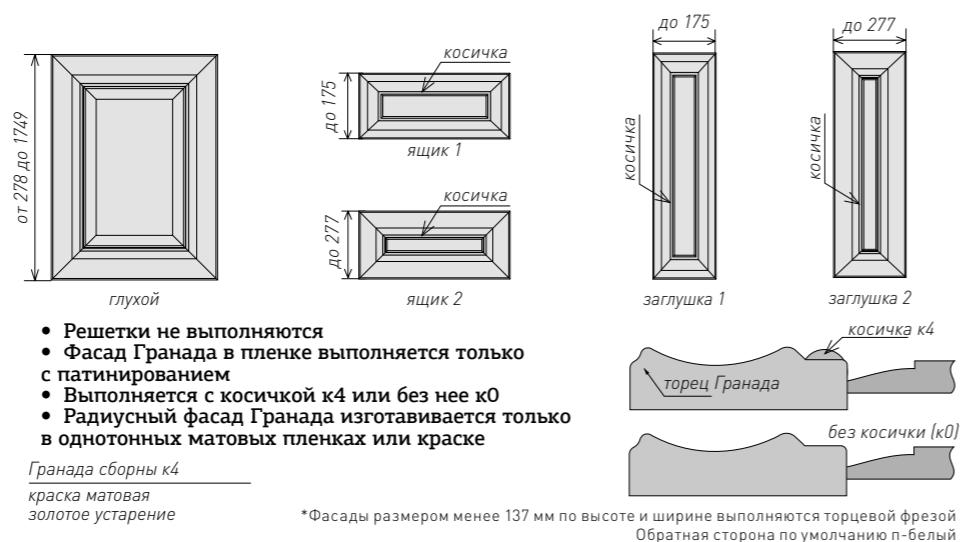
Фасады серии выполняются с торцом «Гладкий»

Фасады с размерами 100...136 мм по высоте или ширине выполняются без внутренней фрезеровки с торцом "Гладкий".

- 22 мм
- УСТ
- ПАТ
- ДЕК
- РОМБ
- ВИТРИНА
- R240



ГРАНАДА СБОРНЫЙ

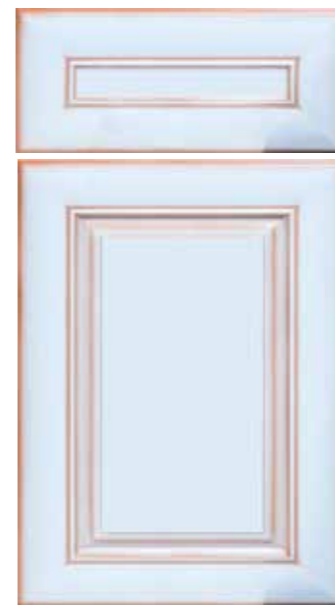


- Решетки не выполняются
- Фасад Гранада в пленке выполняется только с патинированием
- Выполняется с косичкой к4 или без нее к0
- Радиусный фасад Гранада изготавливается только в однотонных матовых пленках или краске

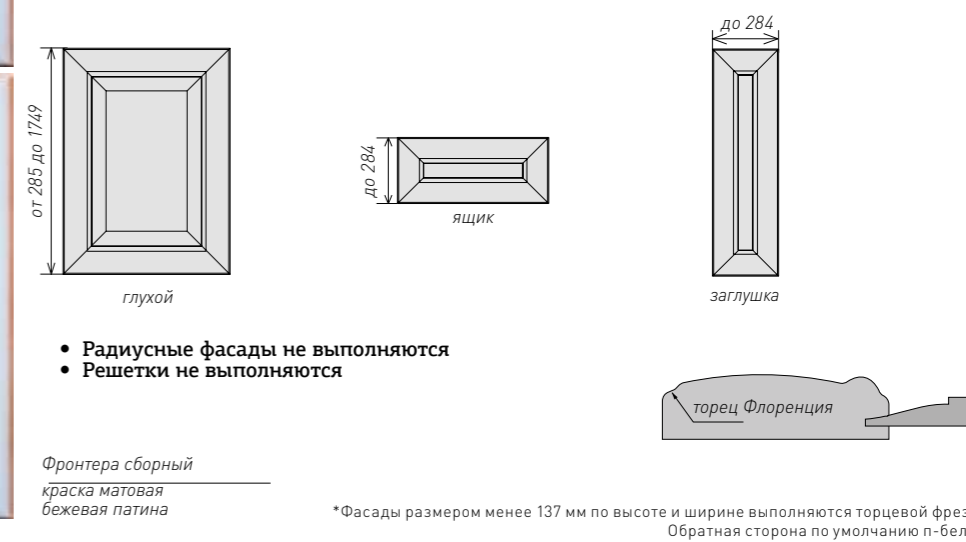
Гранада сборны к4
краска матовая
золотое устарение

*Фасады размером менее 137 мм по высоте и ширине выполняются торцевой фрезой
Обратная сторона по умолчанию п-белый

- 19 мм
- УСТ
- ПАТ
- ДЕК
- РОМБ
- ВИТРИНА



ФРОНТЕРА СБОРНЫЙ



- Радиусные фасады не выполняются
- Решетки не выполняются

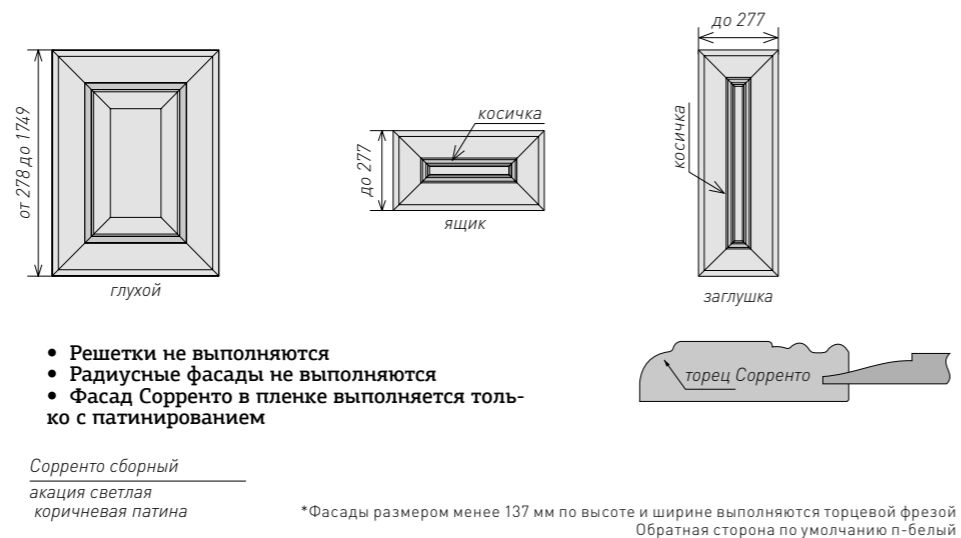
Фронтера сборный
краска матовая
бежевая патина

*Фасады размером менее 137 мм по высоте и ширине выполняются торцевой фрезой
Обратная сторона по умолчанию п-белый

- 19 мм
- УСТ
- ПАТ
- ДЕК
- РОМБ
- ВИТРИНА



СОРРЕНТО СБОРНЫЙ



- Решетки не выполняются
- Радиусные фасады не выполняются
- Фасад Сорренто в пленке выполняется только с патинированием

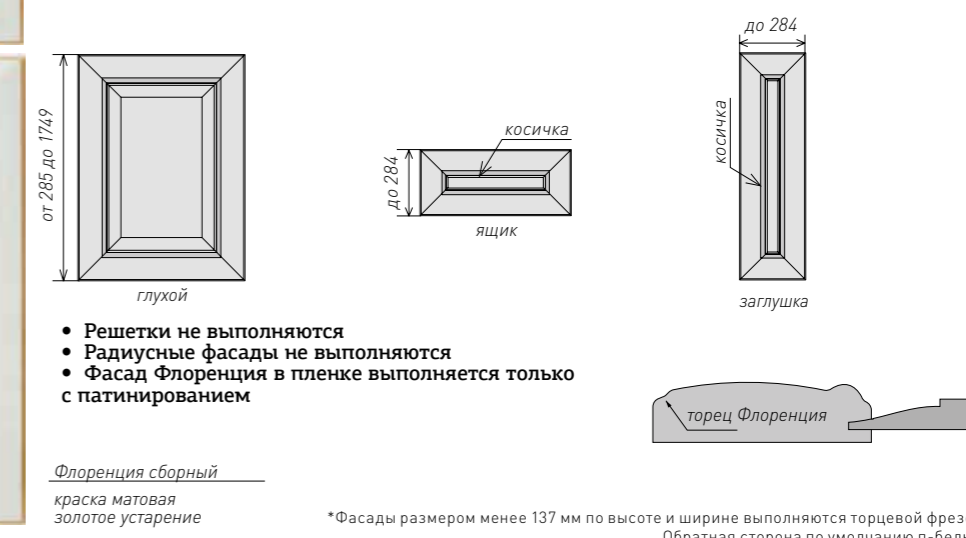
Сорренто сборный
акация светлая
коричневая патина

*Фасады размером менее 137 мм по высоте и ширине выполняются торцевой фрезой
Обратная сторона по умолчанию п-белый

- 19 мм
- УСТ
- ПАТ
- ДЕК
- РОМБ
- ВИТРИНА



ФЛОРЕНЦИЯ СБОРНЫЙ



- Решетки не выполняются
- Радиусные фасады не выполняются
- Фасад Флоренция в пленке выполняется только с патинированием

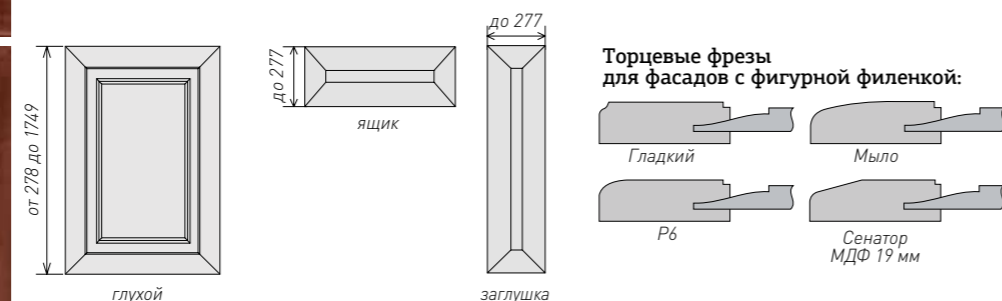
Флоренция сборный
краска матовая
золотое устарение

*Фасады размером менее 137 мм по высоте и ширине выполняются торцевой фрезой
Обратная сторона по умолчанию п-белый

- 19 мм
- УСТ
- ПАТ
- ДЕК
- РОМБ
- ВИТРИНА



СБОРН. С ФИГУРН. ФИЛЕНК



- Радиусные фасады не выполняются
- Решетки не выполняются
- Ширина рамки в сборных фасадах может быть как 55 мм, так и 70 мм
- Минимальная высота и ширина фасадов с рамкой 55 мм - 137 мм
- Минимальная высота и ширина фасадов с рамкой 70 мм - 176 мм

Сборный с фигурной филёнкой
яблоня дикая

*Фасады размером менее 137 мм по высоте и ширине выполняются торцевой фрезой
Обратная сторона по умолчанию п-белый



Кухня с фасадами Флоренция, краская матовая, золотое устарение

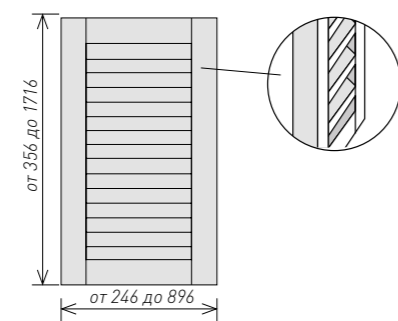
Фактический цвет может отличаться от фотоизображения

Фактический цвет может отличаться от фотоизображения

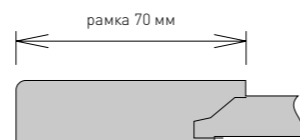
19 мм
УСТ
ПАТ
ДВЕРЬ



ДЖАЗ Сборный фасад «жалюзи»



- Выполняется только в матовой краске
- Сборный фасад
- Решетки не выполняются
- Радиусные фасады не выполняются
- Витрины и полувитрины не выполняются
- Ограниченный размерный ряд

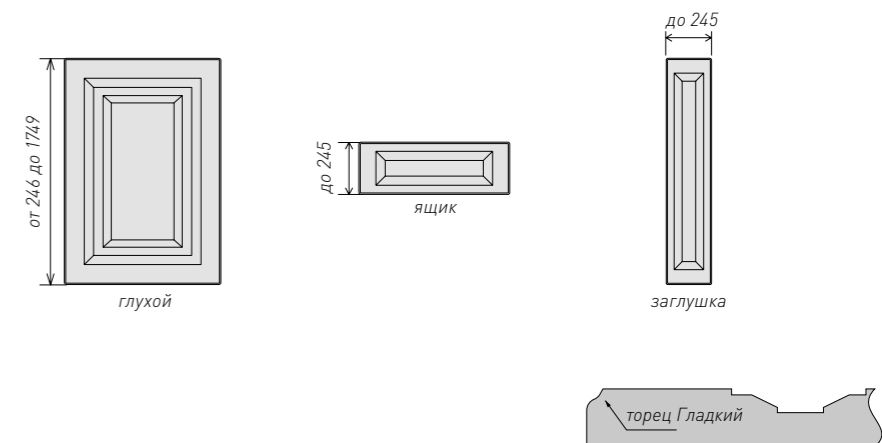


Джаз
краска матовая

от 16 мм
УСТ
ПАТ
ДЕК
ДВЕРЬ
ВИТРИНА
П/ВИТР
РЕШЕТКА
R240



ПРЯМОЙ 7



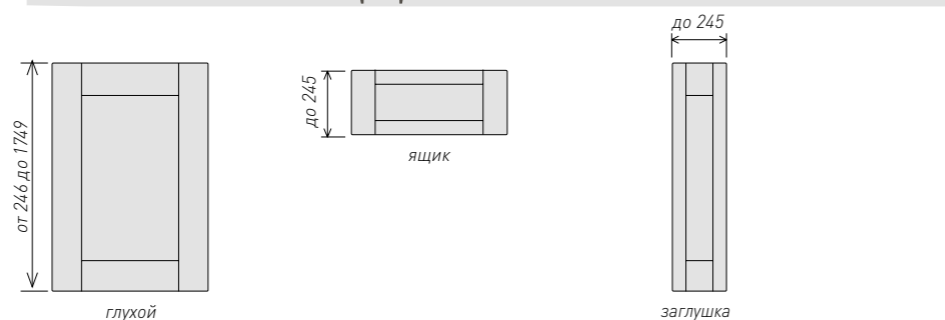
Прямой 7
белое дерево
серебряное устарение

*Фасады размером менее 137 мм по высоте и ширине выполняются торцевой фрезой

19 мм
УСТ
ПАТ
ВИТРИНА



ДЖАЗ-2



- Сборный фасад
- Решетки не выполняются
- Радиусные фасады не выполняются
- Полувитрины не выполняются

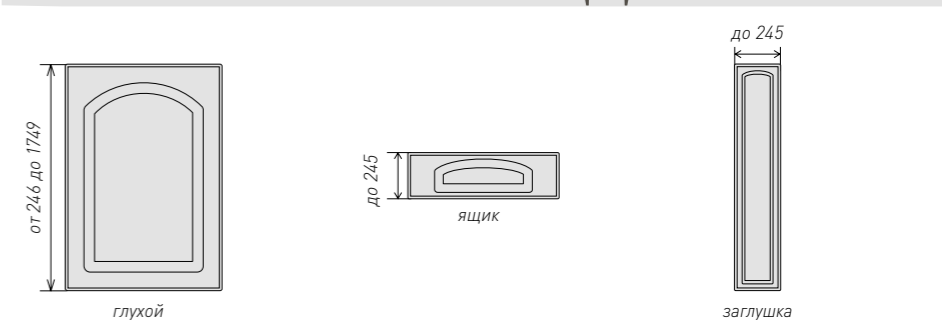
Джаз 2
краска матовая

*Фасады размером менее 137 мм по высоте и ширине выполняются торцевой фрезой

от 19 мм
УСТ
ПАТ
ДЕК
ВИТРИНА
П/ВИТР
РЕШЕТКА



НЕПОЛНАЯ ДУГА 4



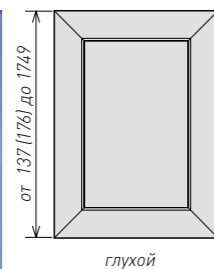
- Радиусные фасады не выполняются

Неполная дуга 4
сосна монблан
коричневое устарение

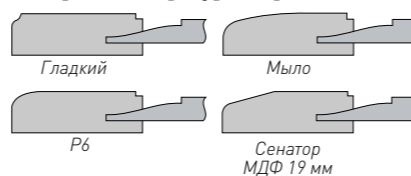
*Фасады размером менее 137 мм по высоте и ширине выполняются торцевой фрезой

СБОРН. С ПЛОСК. ФИЛЕНК

16 мм
УСТ
ПАТ
ДЕК
РОМБ
ВИТРИНА



Торцевые фрезы для фасадов с фигурной филенкой:



- Радиусные фасады не выполняются
- Решетки не выполняются
- Ширина рамки в сборных фасадах может быть как 55 мм, так и 70 мм
- Минимальная высота и ширина фасадов с рамкой 55 мм - 137 мм
- Минимальная высота и ширина фасадов с рамкой 70 мм - 176 мм

Сборный с плоской филенкой
краска матовая

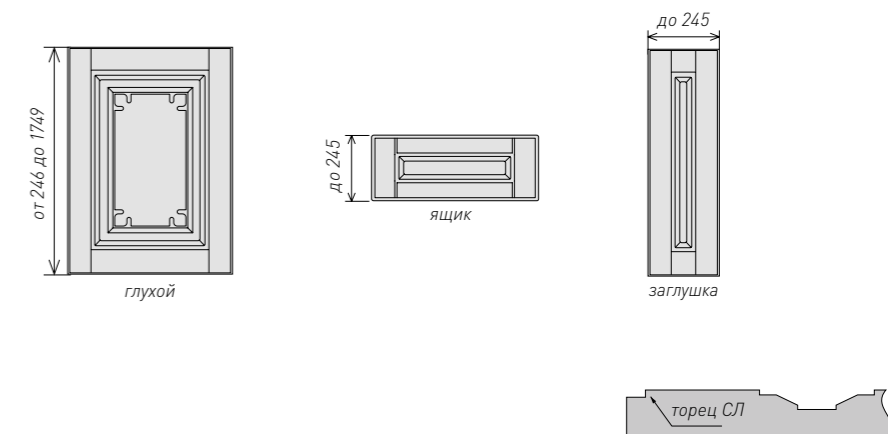
*Фасады размером менее 137 мм по высоте и ширине выполняются торцевой фрезой
Обратная сторона по умолчанию п-белый

Фактический цвет может отличаться от фотоизображения

от 19 мм
УСТ
ПАТ
ДЕК
М
ДВЕРЬ
ВИТРИНА
П/ВИТР
РЕШЕТКА
R240



КЁЛЬН



Кёльн
белое дерево
золотое устарение

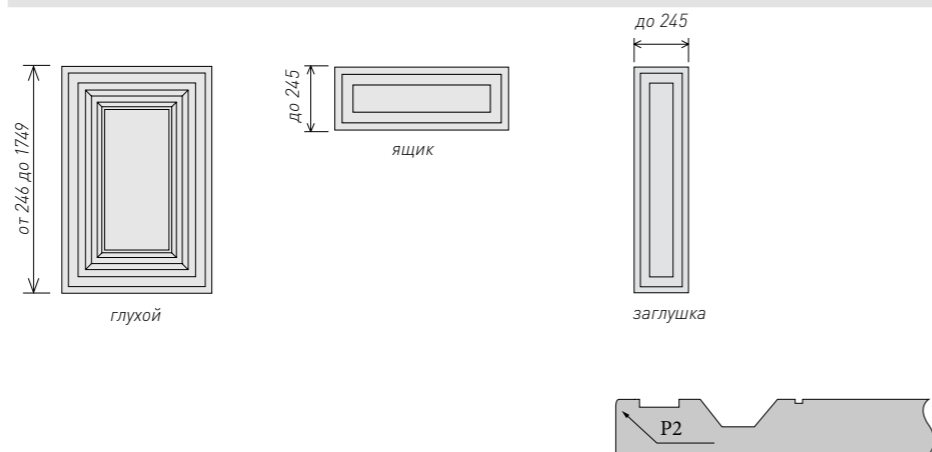
*Фасады размером менее 137 мм по высоте и ширине выполняются торцевой фрезой

Фактический цвет может отличаться от фотоизображения

- от 19 мм
- УСТ
- ПАТ
- ДЕК
- ДВЕРЬ
- ВИТРИНА
- П/ВИТР
- РЕШЕТКА
- R240



КАЗАНЬ



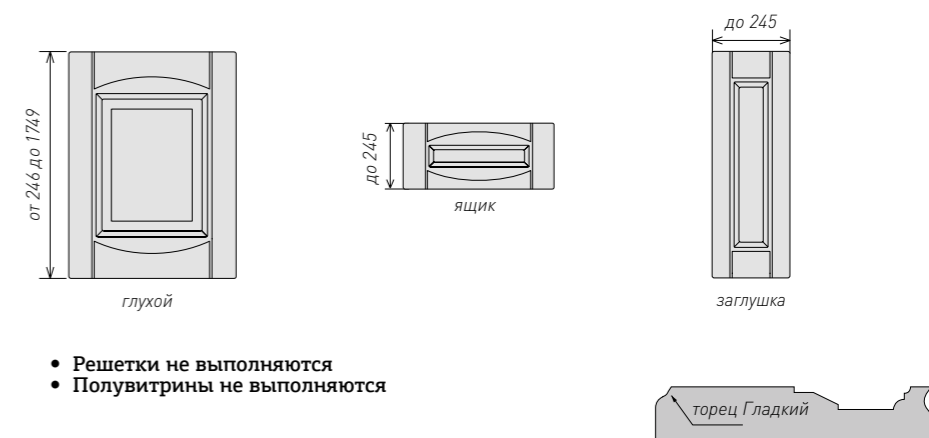
Казань
дуб грей
коричневое устарение

*Фасады размером менее 137 мм по высоте и ширине выполняются торцевой фрезой

- от 16 мм
- УСТ
- ПАТ
- ДЕК
- М
- ДВЕРЬ
- ВИТРИНА
- R240



ВЕНЕЦИЯ



Венеция
роялвуд крем
устарение шампань

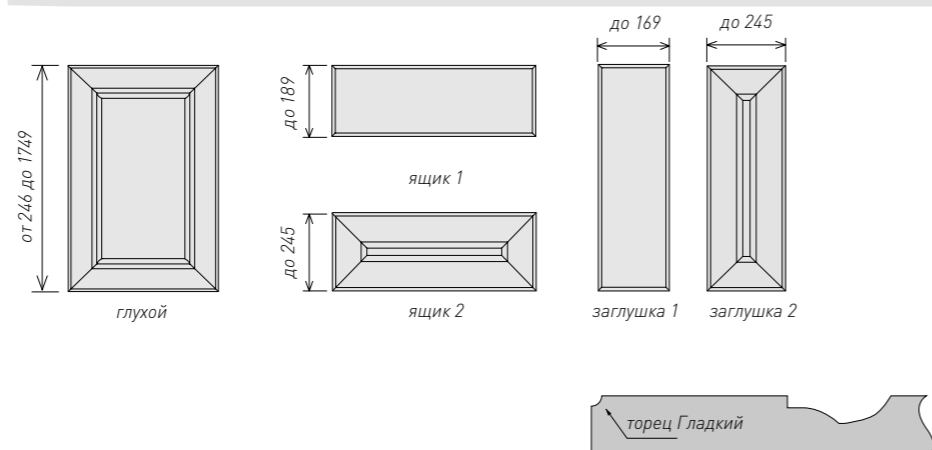
- Решетки не выполняются
- Полувитрины не выполняются

*Фасады размером менее 137 мм по высоте и ширине выполняются торцевой фрезой

- от 19 мм
- УСТ
- ПАТ
- ДЕК
- М
- ДВЕРЬ
- ВИТРИНА
- П/ВИТР
- РЕШЕТКА
- R240



ТОЛЬЯТТИ



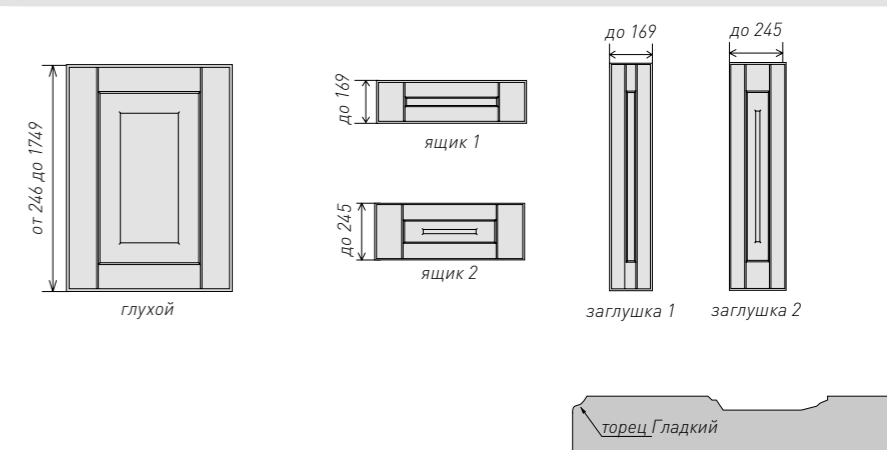
Тольятти
ламбер латте

*Фасады размером менее 137 мм по высоте и ширине выполняются торцевой фрезой

- от 19 мм
- УСТ
- ПАТ
- ДЕК
- М
- ДВЕРЬ
- ВИТРИНА
- П/ВИТР
- РЕШЕТКА
- R240



БЬЯНКА



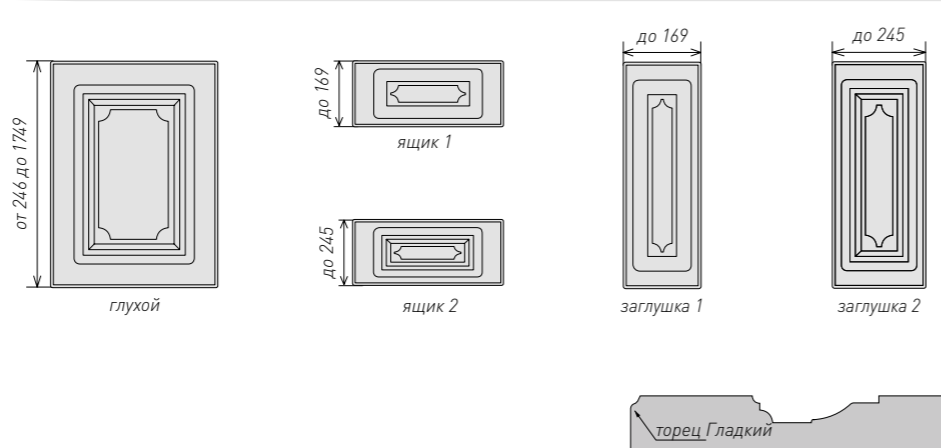
Бьянка
вуддуб серый
белое устарени

*Фасады размером менее 137 мм по высоте и ширине выполняются торцевой фрезой

- от 19 мм
- УСТ
- ПАТ
- ДЕК
- ДВЕРЬ
- ВИТРИНА
- П/ВИТР
- РЕШЕТКА
- R240



ВЕРОНА



Верона
кария светлая
серебряное устарение

*Фасады размером менее 137 мм по высоте и ширине выполняются торцевой фрезой



Кухня с фасадами Бьянка,
пленки софт бирюза и роялвуд арктик

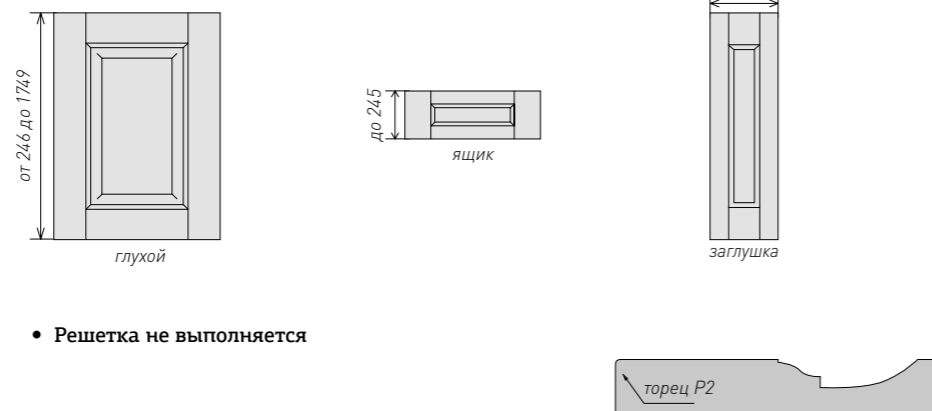
Фактический цвет может отличаться от фотоизображения

Фактический цвет может отличаться от фотоизображения

- от 19 мм
- УСТ
- ПАТ
- ДЕК
- М
- ДВЕРЬ
- ВИТРИНА
- П/ВИТР
- РЕШЕТКА
- R240



СКАНД



- Решетка не выполняется

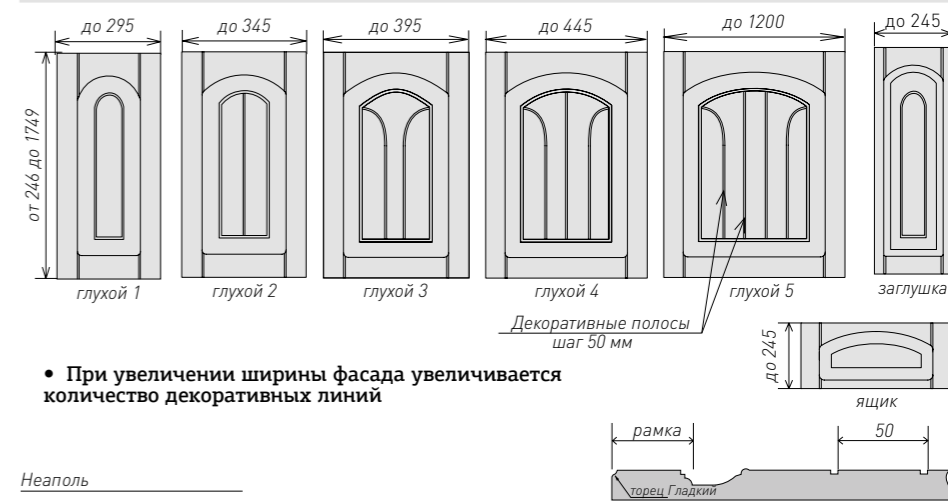
Сканд
белая эмаль
зеленое устарение

*Фасады размером менее 137 мм по высоте и ширине выполняются торцевой фрезой

- от 19 мм
- УСТ
- ПАТ
- ДЕК
- М
- ДВЕРЬ
- ВИТРИНА
- П/ВИТР
- РЕШЕТКА
- R240



НЕАПОЛЬ



- При увеличении ширины фасада увеличивается количество декоративных линий

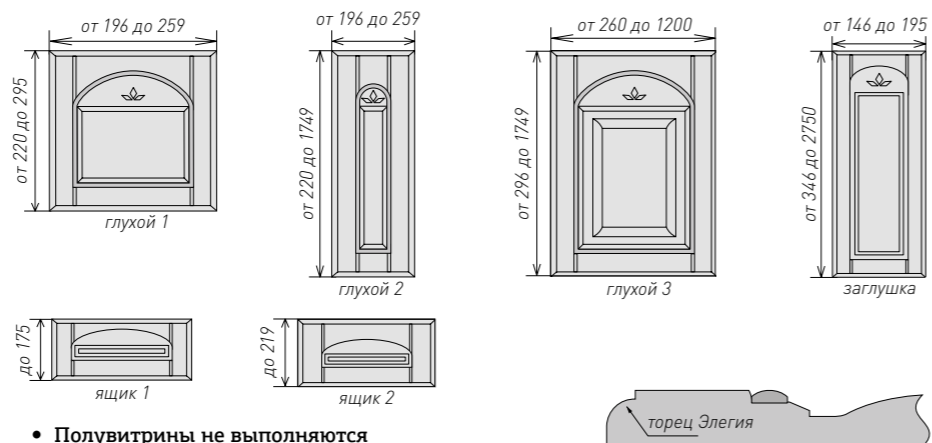
Неаполь
клен экрю
бежевая патина

*Фасады размером менее 137 мм по высоте и ширине выполняются торцевой фрезой

- от 19 мм
- УСТ
- ПАТ
- ДЕК
- М
- ДВЕРЬ
- ВИТРИНА
- РЕШЕТКА
- R240



СОФИЯ



- Полувитрины не выполняются

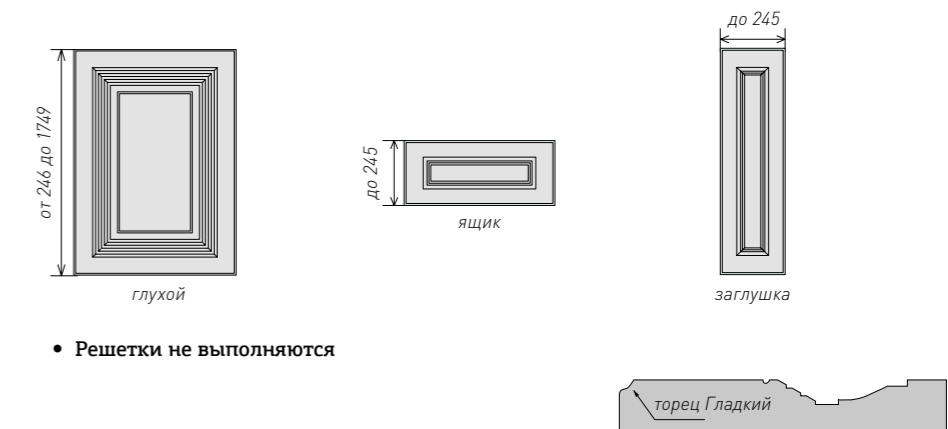
София
эмаль белая
золотое устарение

*Фасады размером менее 137 мм по высоте и ширине выполняются торцевой фрезой

- от 16 мм
- УСТ
- ПАТ
- ДЕК
- ДВЕРЬ
- ВИТРИНА
- П/ВИТР
- РЕШЕТКА
- R240



РИМ



- Решетки не выполняются

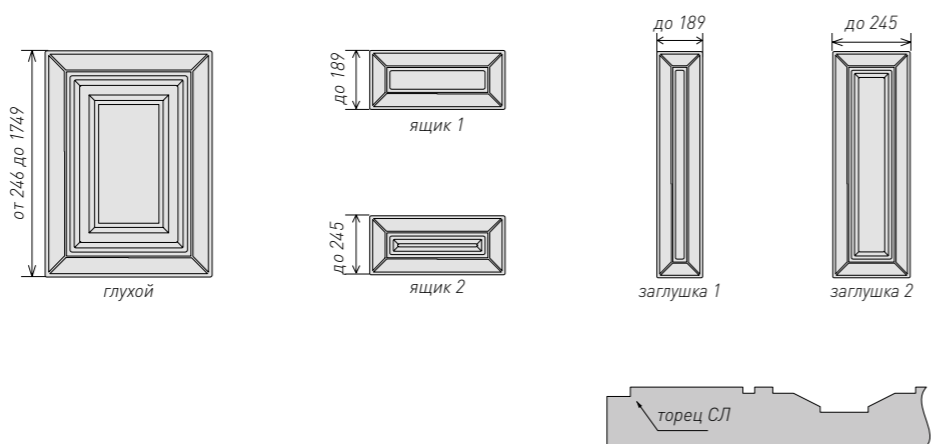
Рим
дуб грей
серебряное устарение

*Фасады размером менее 137 мм по высоте и ширине выполняются торцевой фрезой

- от 19 мм
- УСТ
- ПАТ
- ДЕК
- ДВЕРЬ
- ВИТРИНА
- П/ВИТР
- РЕШЕТКА
- R240



ПРИЗМА



Призма
краска глянцевая
золотое устарение

*Фасады размером менее 137 мм по высоте и ширине выполняются торцевой фрезой



Кухня с фасадами Рим, пленка софт светлый

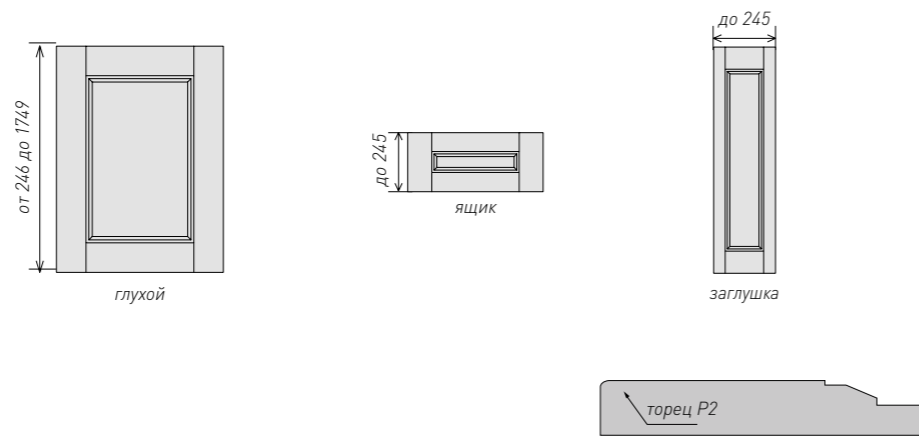
Фактический цвет может отличаться от фотоизображения

Фактический цвет может отличаться от фотоизображения

- от 19 мм
- УСТ
- ПАТ
- ДЕК
- М
- ДВЕРЬ
- ВИТРИНА
- П/ВИТР
- РЕШЕТКА
- R240



НОРД



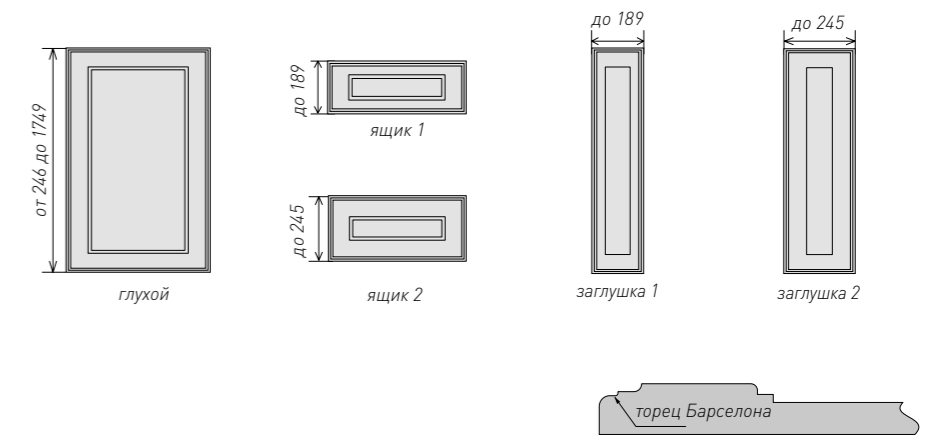
Норд
вуддуб графит
белое устарение

*Фасады размером менее 137 мм по высоте и ширине выполняются торцевой фрезой

- от 19 мм
- УСТ
- ПАТ
- ДЕК
- ДВЕРЬ
- ВИТРИНА
- П/ВИТР
- РЕШЕТКА
- R240



ПРОВАНС



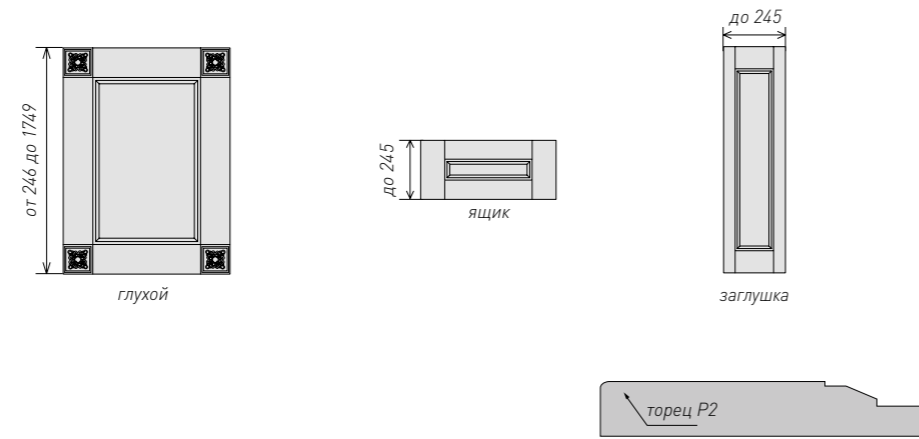
Прованс
эко светлый
бежевое устарение

*Фасады размером менее 137 мм по высоте и ширине выполняются торцевой фрезой

- от 19 мм
- УСТ
- ПАТ
- ДЕК
- ДВЕРЬ
- ВИТРИНА
- П/ВИТР
- РЕШЕТКА
- R240



НОРД 2



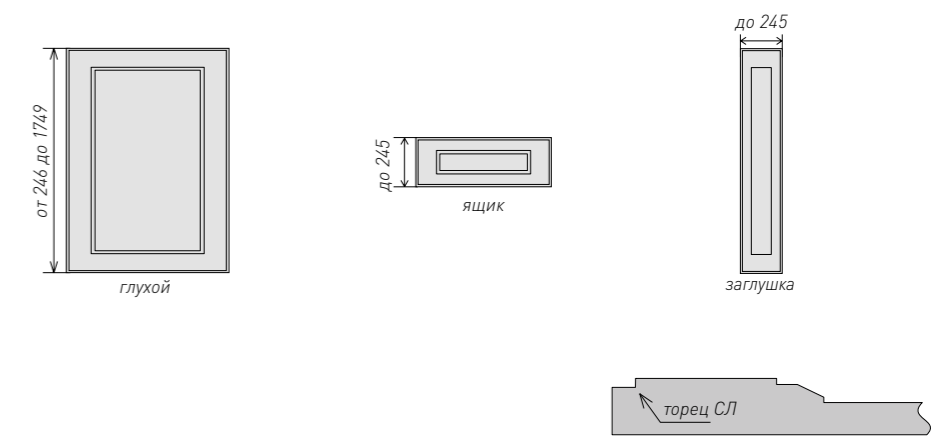
Норд 2
краска матовая
бежевое устарение

*Фасады размером менее 137 мм по высоте и ширине выполняются торцевой фрезой

- от 19 мм
- УСТ
- ПАТ
- ДЕК
- ДВЕРЬ
- ВИТРИНА
- П/ВИТР
- РЕШЕТКА
- R240



НОРМАНДИЯ



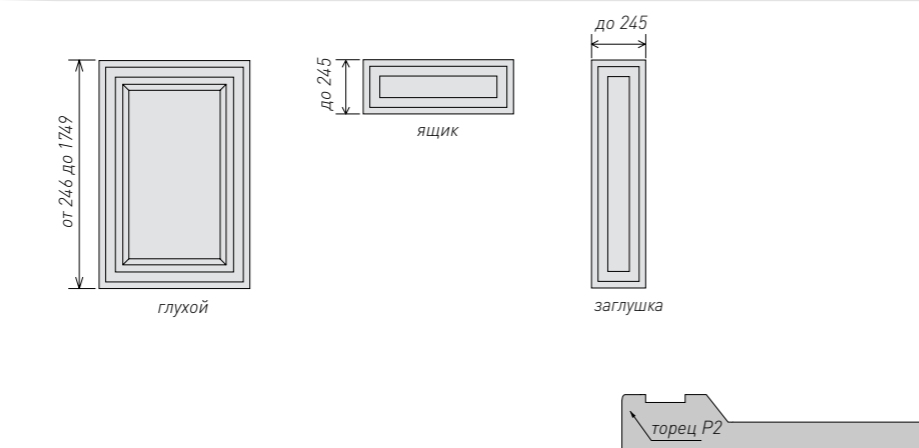
Нормандия
вуддуб серый
белое устарение

*Фасады размером менее 137 мм по высоте и ширине выполняются торцевой фрезой

- от 22 мм
- УСТ
- ПАТ
- ДЕК
- ДВЕРЬ
- ВИТРИНА



ПЕРМЬ



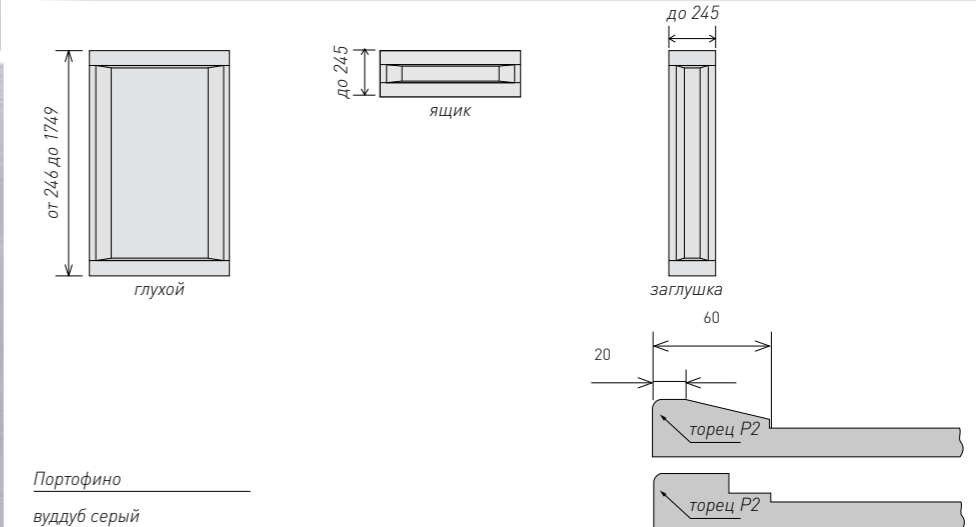
Пермь
дуб графит
коричневое устарение

*Фасады размером менее 137 мм по высоте и ширине выполняются торцевой фрезой

- от 22 мм
- УСТ
- ПАТ
- ДЕК
- ДВЕРЬ
- ВИТРИНА
- РЕШЕТКА



ПОРТОФИНО



Портофино
вуддуб серый

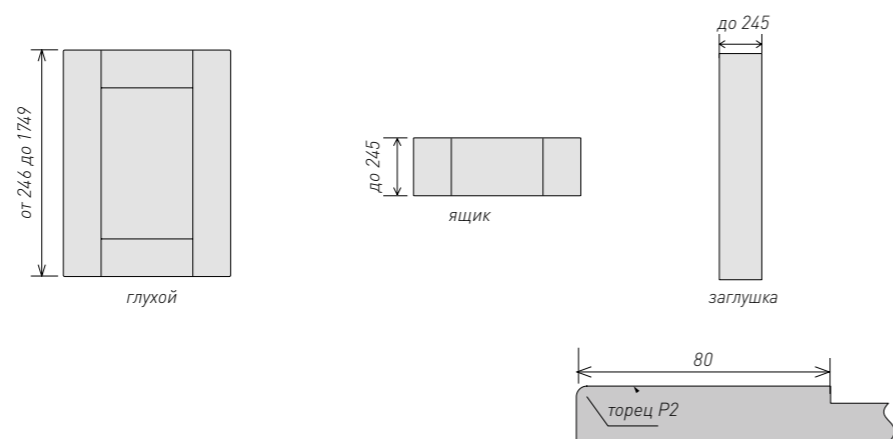
Фактический цвет может отличаться от фотоизображения

Фактический цвет может отличаться от фотоизображения

- от 19 мм
- УСТ
- ПАТ
- ДЕК
- М
- ДВЕРЬ
- ВИТРИНА
- П/ВИТР
- РЕШЕТКА
- R240



ЛЖЕВЫБОРКА



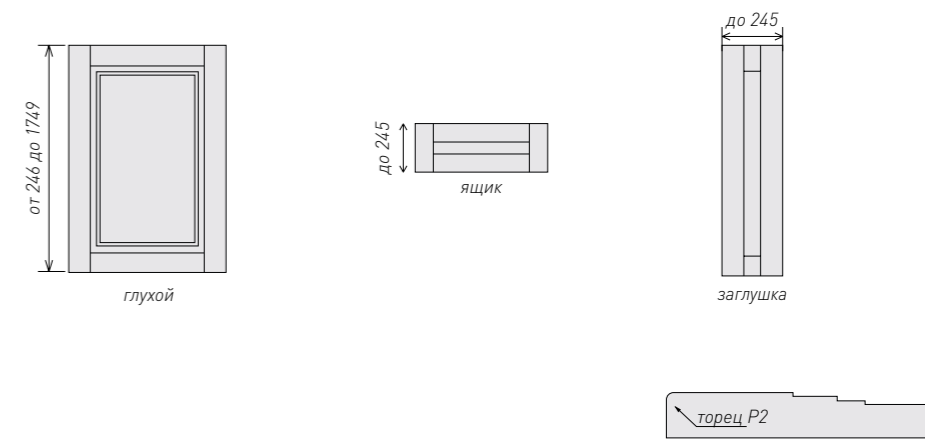
Лжевыборка
рустик светлый

*Фасады размером менее 137 мм по высоте и ширине выполняются торцевой фрезой

- от 19 мм
- УСТ
- ПАТ
- ДЕК
- М
- ДВЕРЬ
- ВИТРИНА
- П/ВИТР
- РЕШЕТКА
- R240



МАНЧЕСТЕР



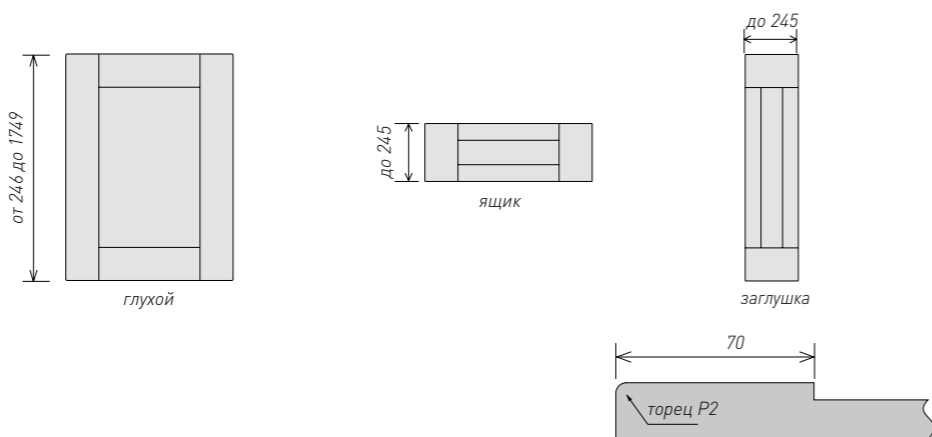
Манчестер
софт кофе

*Фасады размером менее 137 мм по высоте и ширине выполняются торцевой фрезой

- от 19 мм
- УСТ
- ПАТ
- ДЕК
- М
- ДВЕРЬ
- ВИТРИНА
- П/ВИТР
- РЕШЕТКА
- R240



ЛЖЕВЫБОРКА-3



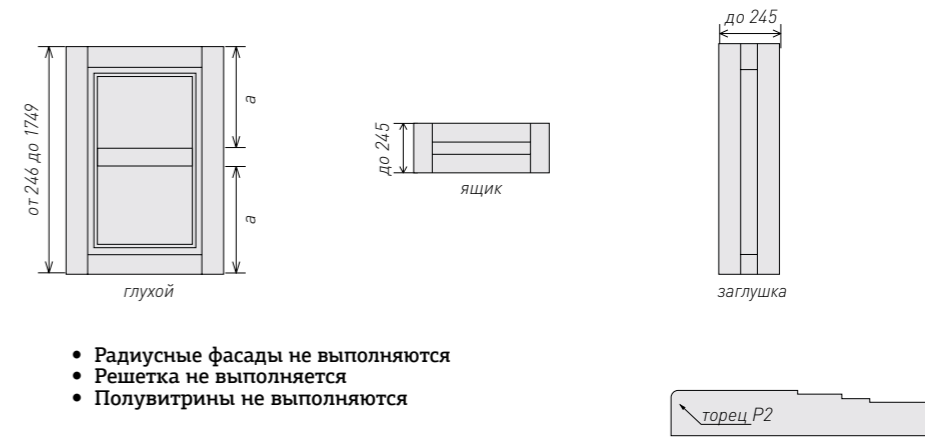
Лжевыборка 3
махагон темный

*Фасады размером менее 137 мм по высоте и ширине выполняются торцевой фрезой

- от 19 мм
- УСТ
- ПАТ
- ДЕК
- М
- ДВЕРЬ
- ВИТРИНА



МАНЧЕСТЕР 2



Манчестер 2
тач асфальт

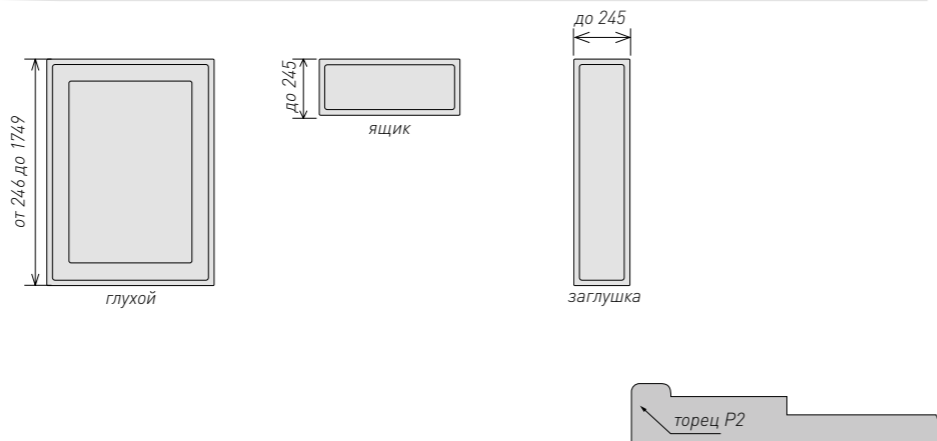
- Радиусные фасады не выполняются
- Решетка не выполняется
- Полувитрины не выполняются

*Фасады размером менее 137 мм по высоте и ширине выполняются торцевой фрезой

- от 19 мм
- УСТ
- ПАТ
- ДЕК
- ДВЕРЬ
- ВИТРИНА
- П/ВИТР
- РЕШЕТКА
- R240



МОСКВА



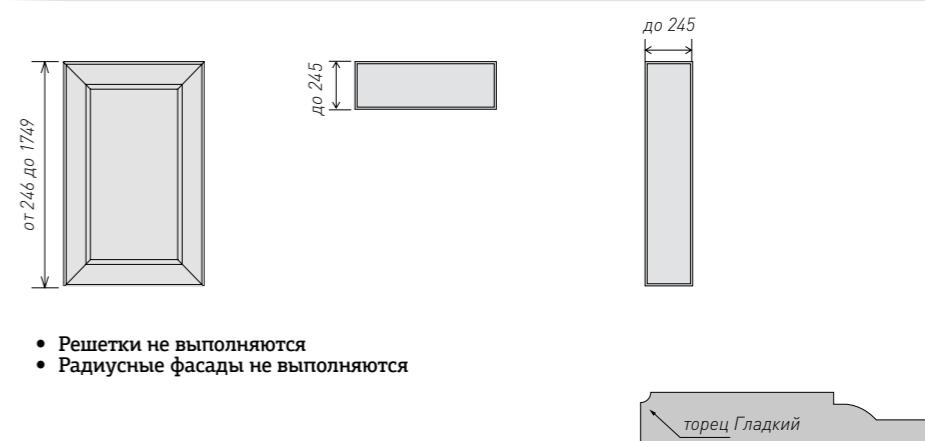
Москва
краска матовая
серебряное устарение

Фактический цвет может отличаться от фотоизображения

- от 22 мм
- УСТ
- ПАТ
- ДЕК
- ДВЕРЬ
- ВИТРИНА
- П/ВИТР



САМАРА



Самара
лампер латте

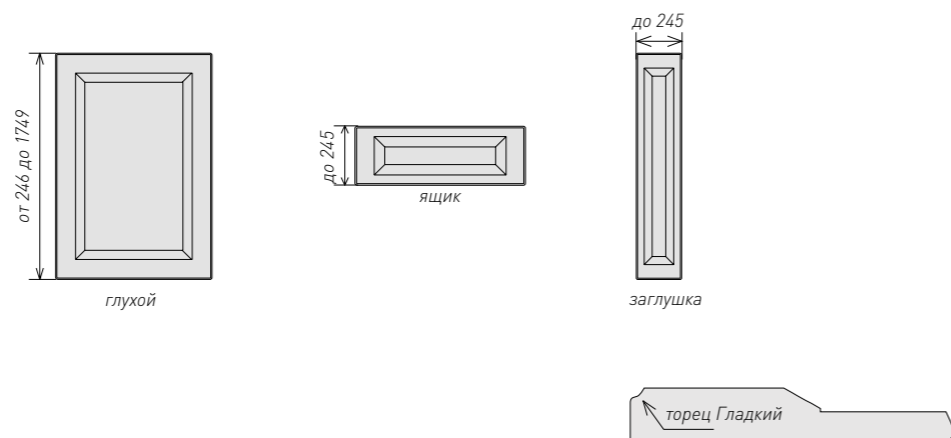
- Решетки не выполняются
- Радиусные фасады не выполняются

Фактический цвет может отличаться от фотоизображения

- от 19 мм
- УСТ
- ПАТ
- ДЕК
- ДВЕРЬ
- ВИТРИНА
- П/ВИТР
- РЕШЕТКА
- R240



ПАЛЕРМО



Палермо
роялвуд кофе
коричневое устарение

*Фасады размером менее 137 мм по высоте и ширине выполняются торцевой фрезой



- от 19 мм
- УСТ
- ПАТ
- ДЕК
- ДВЕРЬ
- ВИТРИНА



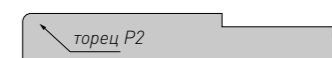
РОНДО



- Радиусные фасады не выполняются
- Решетка не выполняется
- Полувитрины не выполняются

Рондо
орех амурский
бежевое устарение

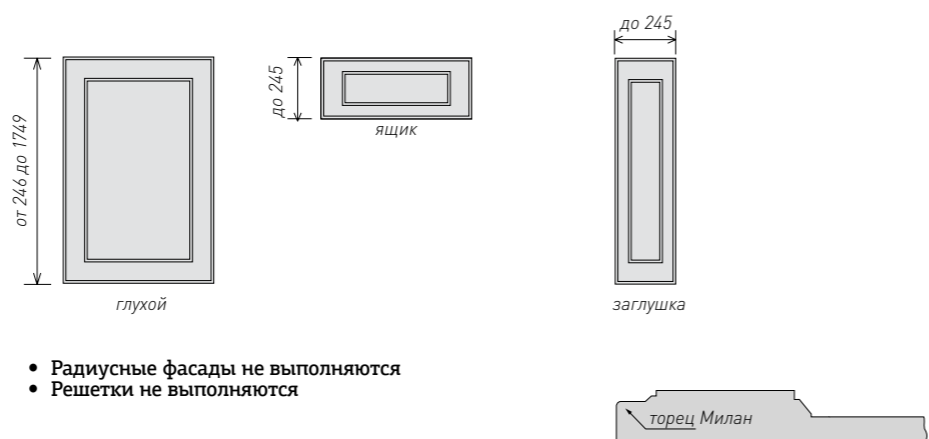
*Фасады размером менее 137 мм по высоте и ширине выполняются торцевой фрезой



- от 22 мм
- УСТ
- ПАТ
- ДЕК
- ДВЕРЬ
- ВИТРИНА
- П/ВИТР



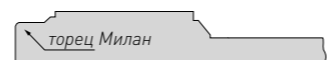
МИЛАН



- Радиусные фасады не выполняются
- Решетки не выполняются

Милан
вяз светлый

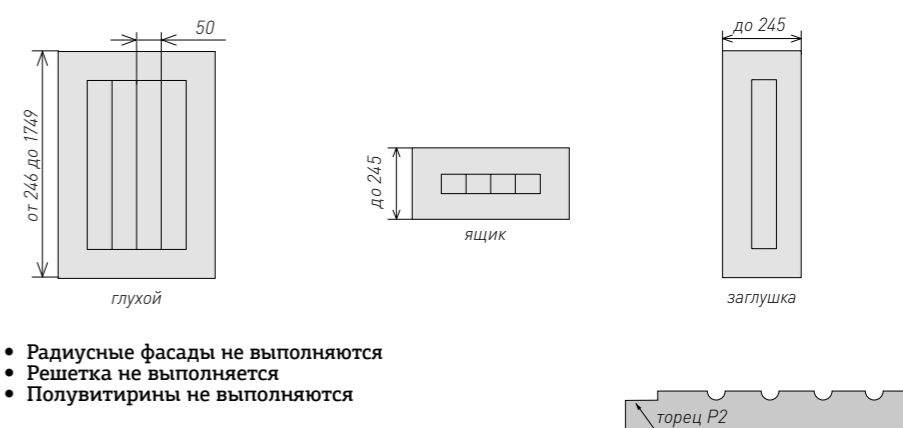
*Фасады размером менее 137 мм по высоте и ширине выполняются торцевой фрезой



- от 19 мм
- УСТ
- ПАТ
- ДЕК
- ДВЕРЬ
- ВИТРИНА



БРЕМЕН



- Радиусные фасады не выполняются
- Решетка не выполняется
- Полувитрины не выполняются

Бремен
краска матовая

*Фасады размером менее 137 мм по высоте и ширине выполняются торцевой фрезой



- от 19 мм
- УСТ
- ПАТ
- ДЕК
- ДВЕРЬ
- ВИТРИНА
- R240



ТУЛУЗА

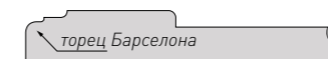
выполняется только в матовой краске



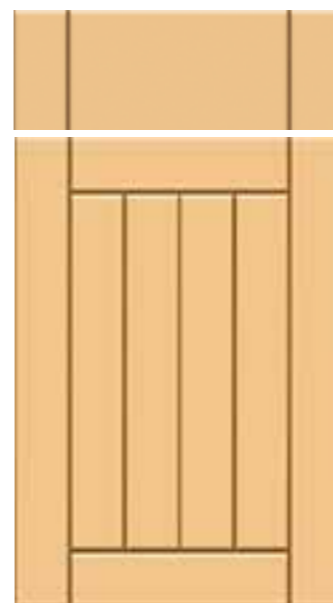
- Решетка не выполняется
- Полувитрины не выполняются

Тулуза
краска матовая

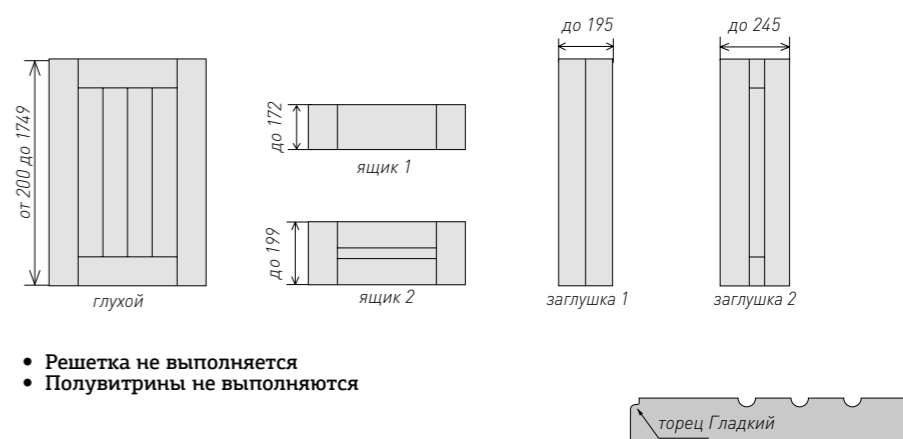
*Фасады размером менее 137 мм по высоте и ширине выполняются торцевой фрезой



- от 19 мм
- УСТ
- ПАТ
- ДЕК
- ДВЕРЬ
- ВИТРИНА
- R240



КАНТРИ



- Решетка не выполняется
- Полувитрины не выполняются

Кантри
краска матовая
устарение антик

*Фасады размером менее 137 мм по высоте и ширине выполняются торцевой фрезой



Фактический цвет может отличаться от фотоизображения

Фактический цвет может отличаться от фотоизображения

ТУЛУЗА ДИАГОНАЛЬ

- от 19 мм
- УСТ
- ПАТ
- ДВЕРЬ
- РЕШЕТКА



выполняется только в матовой краске



Тулуза диаг Вид 1

Тулуза диаг Вид 1, решетка

Фрагмент кухни краска матовая

Тулуза диаг фасад глухой

- Радиусные фасады не выполняются
- Витрины не выполняются



Шкаф с фасадами Прованс и Тулуза диаг. краска матовая



Тулуза диаг, глухой ВИД 1



Тулуза диаг, решетка ВИД 1



Тулуза диаг, глухой ВИД 1



Тулуза диаг, решетка ВИД 1

Фактический цвет может отличаться от фотоизображения

ПАЛЕРМО ДИАГОНАЛЬ

- от 19 мм
- УСТ
- ПАТ
- ДВЕРЬ
- РЕШЕТКА



Фасады Палермо диаг имеют собственный размерный ряд



Палермо диаг, глухой Вид 1

Палермо диаг, решетка Вид 1

Фрагмент кухни софт бежевый

Палермо диаг фасад глухой

- Радиусные фасады не выполняются
- Витрины не выполняются



Шкаф с фасадами Палермо диаг. софт серый



Палермо диаг, глухой Вид 1



Палермо диаг, глухой Вид 2



Палермо диаг, глухой Вид 1



Палермо диаг, глухой Вид 4



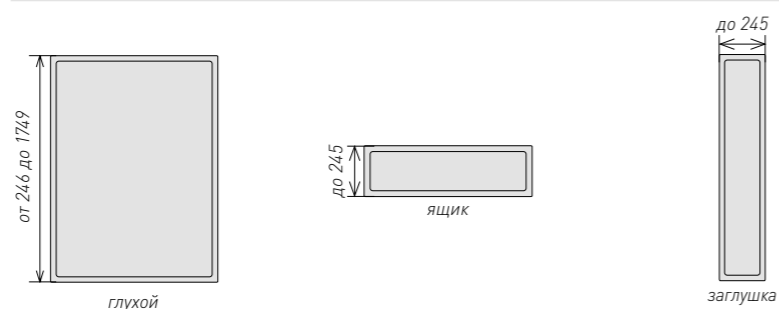
Палермо диаг, глухой Вид 3

Фактический цвет может отличаться от фотоизображения

- от 19 мм
- УСТ
- ПАТ
- ДЕК
- ДВЕРЬ
- ВИТРИНА



КАЛЬЯРИ



- Радиусные фасады не выполняются
- Решетка не выполняется
- Полувитрины не выполняются

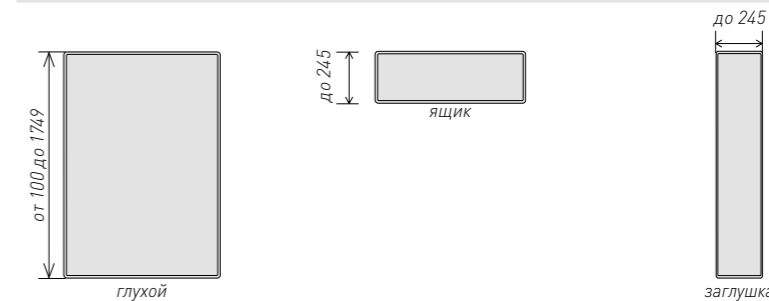
Кальяри
тач графит



- от 16 мм
- ДЕК
- ДВЕРЬ
- ВИТРИНА
- РЕШЕТКА
- R240
- R1000
- ИНТ

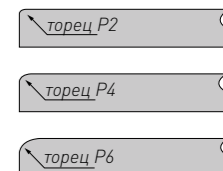


P2, P4, P6



- Полувитрины не выполняются

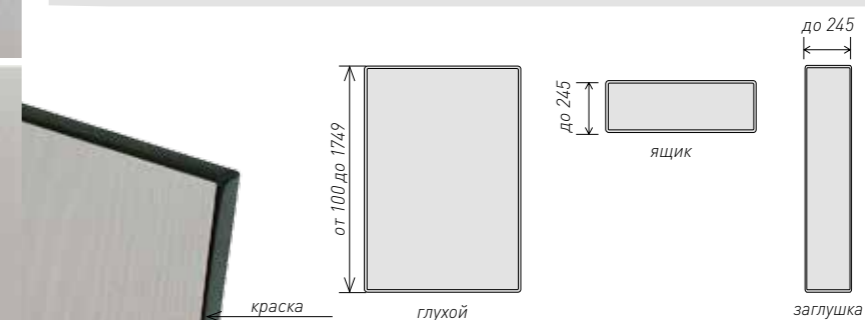
P2
белое дерево
золотое декапе



- от 16 мм
- ДЕК
- ДВЕРЬ
- ВИТРИНА
- РЕШЕТКА
- R240
- R1000
- ИНТ

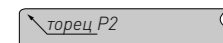


P2 КОМБИ



- Полувитрины не выполняются

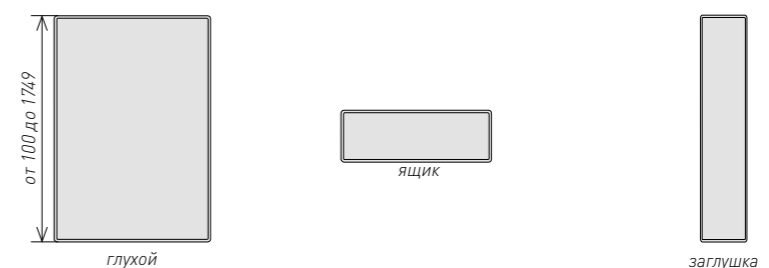
P2 комби
шервуд милк



- от 16 мм
- УСТ
- ПАТ
- ДЕК
- ДВЕРЬ
- ВИТРИНА
- РЕШЕТКА
- R240
- R1000

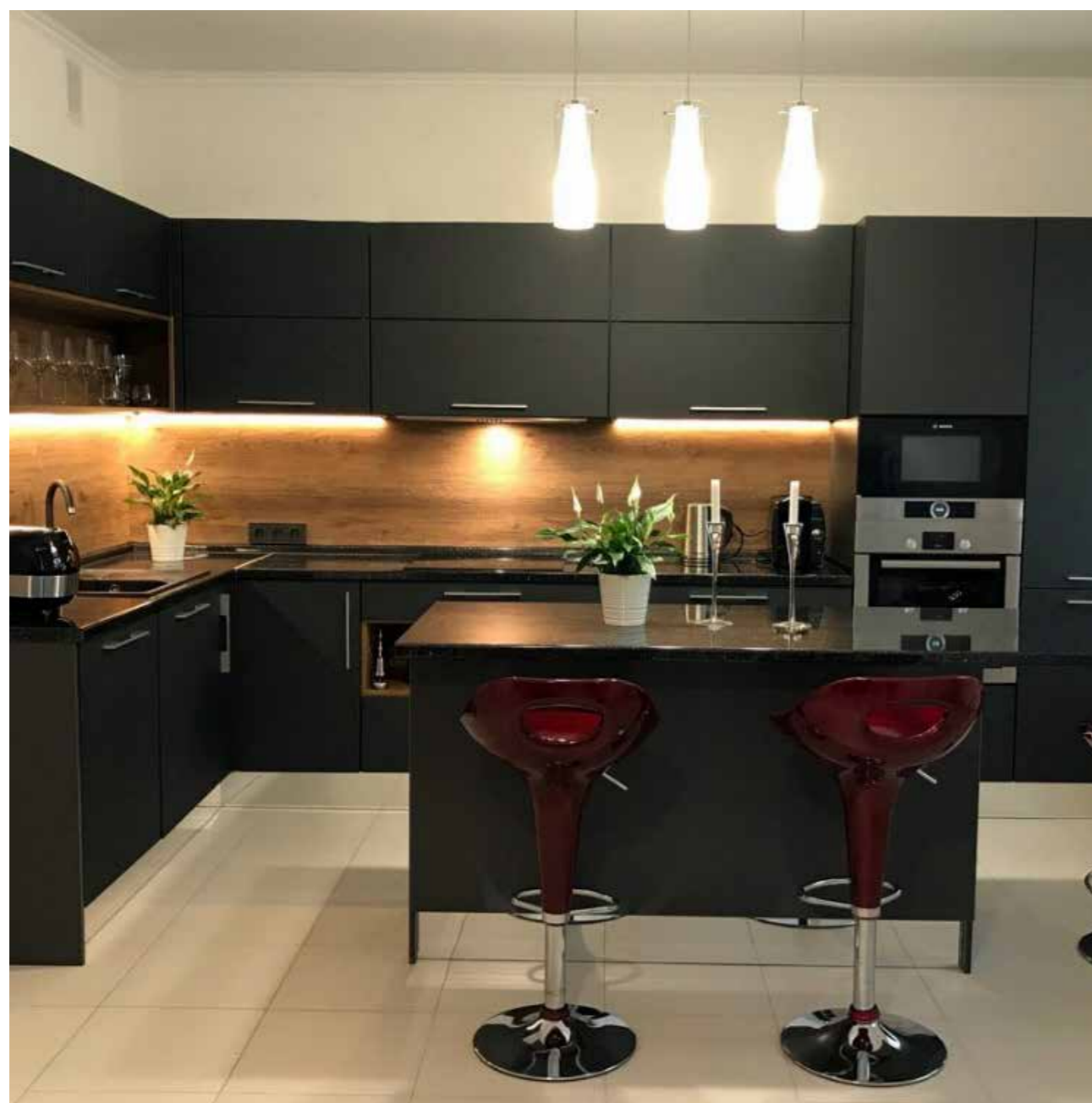
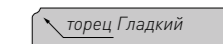


ГЛАДКИЙ



- Полувитрины не выполняются

Гладкий
краска матовая



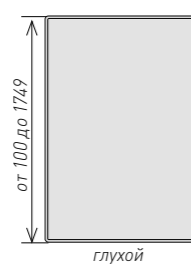
Фактический цвет может отличаться от фотоизображения

Фактический цвет может отличаться от фотоизображения

- от 19 мм
- УСТ
- ПАТ
- ДЕК
- ДВЕРЬ
- ВИТРИНА
- R240

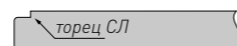


СЛ



- Решетки не выполняются
- Полувитрины не выполняются

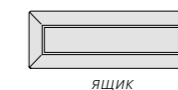
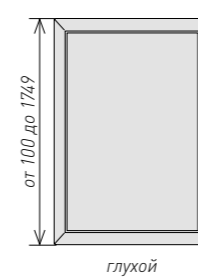
СЛ холст



- от 19 мм
- ДЕК
- ВИТРИНА

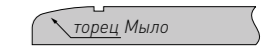


СТАЙЛ



- Радиусные фасады не выполняются
- Решетки не выполняются
- Полувитрины не выполняются

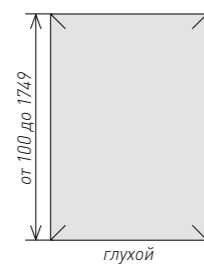
Стайл софт бирюза



- от 19 мм
- ДЕК
- ДВЕРЬ
- ВИТРИНА
- РЕШЕТКА



МЫЛО



- Радиусные фасады не выполняются
- Полувитрина не выполняется

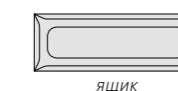
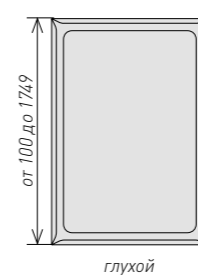
Мыло краска матовая



- от 19 мм
- ДЕК
- ВИТРИНА

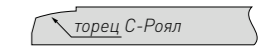


С-РОЯЛ

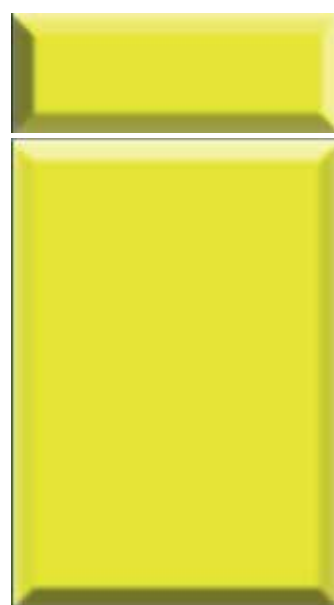


- Радиусные фасады не выполняются
- Решетка не выполняется
- Полувитрины не выполняются

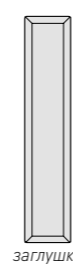
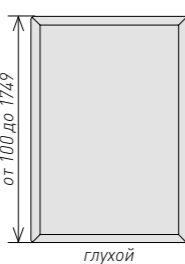
С-Роял василек



- от 19 мм
- ДЕК
- ДВЕРЬ
- ВИТРИНА

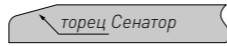


СЕНАТОР



- Радиусные фасады не выполняются
- Решетка не выполняется
- Полувитрина не выполняется

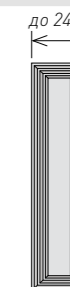
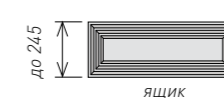
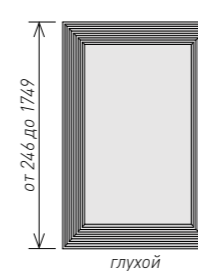
Сенатор сингл лайм



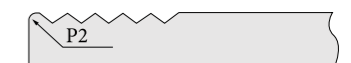
- от 19 мм
- УСТ
- ПАТ
- ДЕК
- ДВЕРЬ
- ВИТРИНА
- П/ВИТР
- РЕШЕТКА
- R240



БАСТИОН



Бастион краска матовая



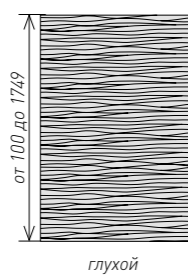
Фактический цвет может отличаться от фотоизображения

Фактический цвет может отличаться от фотоизображения

от 19 мм
ДВЕРЬ
ВИТРИНА
R240



МАДАГАСКАР



глухой



ящик



заглушка

- Решетки не выполняются
- Полувитрины не выполняются

Мадагаскар
шоколад темный

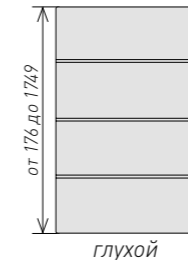


торец P2

от 16 мм
УСТ
ПАТ
ДЕК
ДВЕРЬ
ВИТРИНА
R240
R1000 #
ИНТ #
ШПОН #



4Л, 4СЛ, 4ТЕХНО



глухой



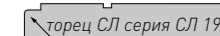
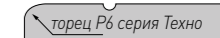
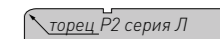
ящик



заглушка

- Решетки не выполняются
- Полувитрины не выполняются

4Л
краска глянцев



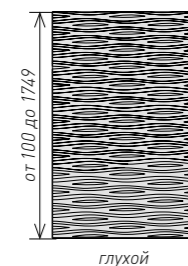
*Фасады размером менее 176 мм по высоте и 137 мм по ширине выполняются торцевой фрезой
*Цифра 4 обозначает количество полос на высоте 716 мм

Только для Л
Только для Л и Техно

от 19 мм
ДВЕРЬ
ВИТРИНА
R240



ДЮНА



глухой



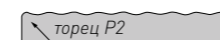
ящик



заглушка

- Решетки не выполняются
- Полувитрины не выполняются

Дюна
фьюжн серебро

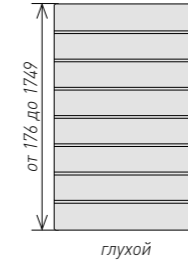


торец P2

от 16 мм
УСТ
ПАТ
ДЕК
ДВЕРЬ
ВИТРИНА
R240
R1000 #
ИНТ #
ШПОН #



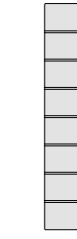
8Л, 8СЛ, 8ТЕХНО



глухой



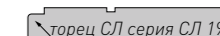
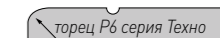
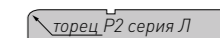
ящик



заглушка

- Решетки не выполняются
- Полувитрины не выполняются

8Л
краска - шпон



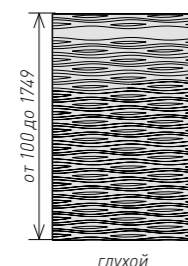
*Фасады размером менее 176 мм по высоте и 137 мм по ширине выполняются торцевой фрезой
*Цифра 8 обозначает количество полос на высоте 716 мм

Только для Л
Только для Л и Техно

от 19 мм
ВИТРИНА
R240



P-ДЮНА



глухой



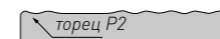
ящик



заглушка

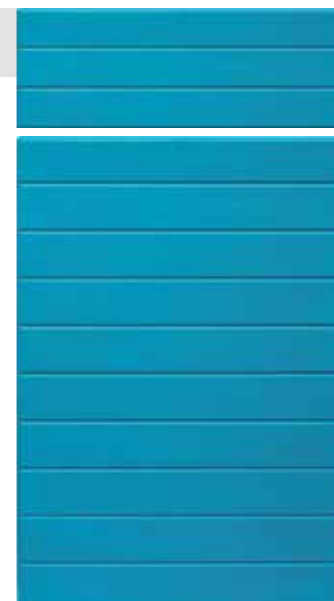
- Решетки не выполняются
- Полувитрины не выполняются

P-Дюна
краска глянцевая

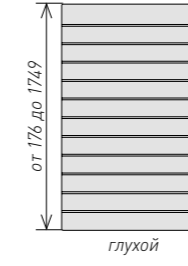


торец P2

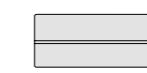
от 16 мм
УСТ
ПАТ
ДЕК
ДВЕРЬ
ВИТРИНА
R240
R1000 #
ИНТ #
ШПОН #



12Л, 12СЛ, 12ТЕХНО



глухой



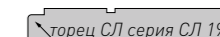
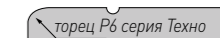
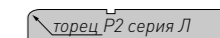
ящик



заглушка

- Решетки не выполняются
- Полувитрины не выполняются

12Л
матовая краска



*Фасады размером менее 100 мм по высоте и 137 мм по ширине выполняются торцевой фрезой
*Цифра 12 обозначает количество полос на высоте 716 мм

Только для Л
Только для Л и Техно

Фактический цвет может отличаться от фотоизображения

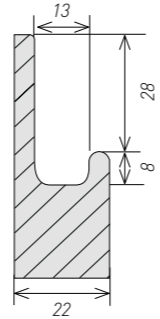
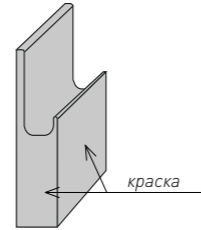
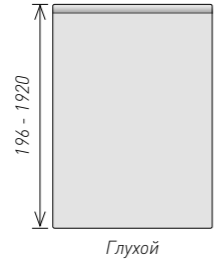
Фактический цвет может отличаться от фотоизображения

ИНТЕГРИРОВАННАЯ РУЧКА В КРАСКЕ: ИНТ 1

от 22 мм
ВИТРИНА
R240



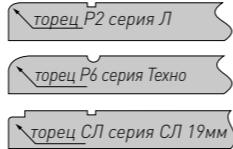
P2; P4; P6;
4Л/Техно; 8Л/Техно; 12Л/Техно



Глухой

- На радиусных фасадах и фасадах 4-, 8-, 12Л/Техно ручка ИНТ 1 вертикально не изготавливается
- Решетки не выполняются
- Полувитрины не выполняются

P2 (ИНТ 1)
краска глянцевая

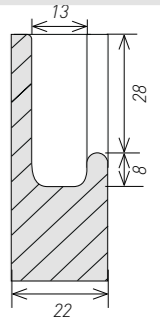
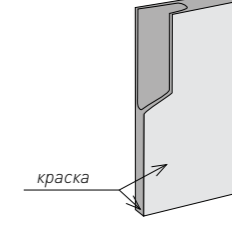
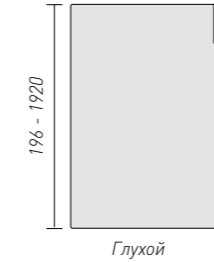


ИНТЕГРИРОВАННАЯ РУЧКА В КРАСКЕ: ИНТ 4

от 22 мм
ВИТРИНА
R240



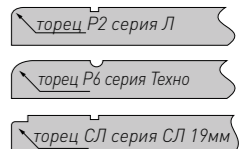
P2; P4; P6; 4Л/Техно; 8Л/Техно; 12Л/Техно



Глухой

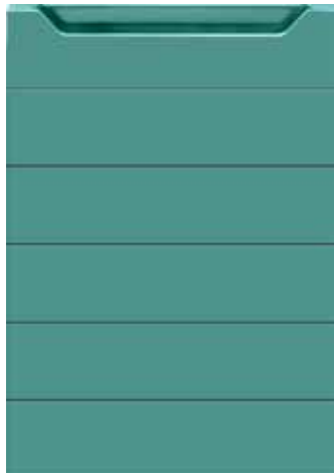
- Ручка ИНТ 4 устанавливается строго вертикально
- Радиусные фасады не изготавливаются
- Решетки не выполняются
- Полувитрины не изготавливаются

P2 (ИНТ 4)
краска глянцевая

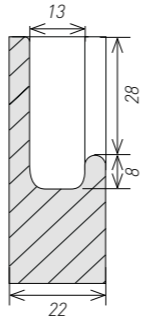
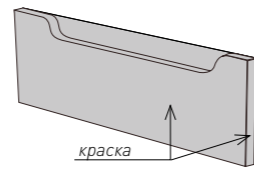
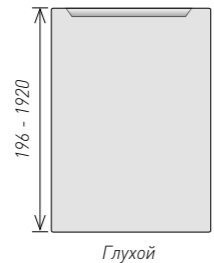


ИНТЕГРИРОВАННАЯ РУЧКА В КРАСКЕ: ИНТ 2

от 22 мм
ВИТРИНА
R240



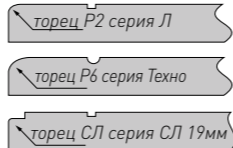
P2; P4; P6;
4Л/Техно; 8Л/Техно; 12Л/Техно



Глухой

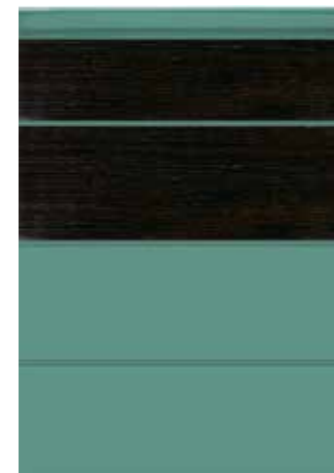
- На радиусных фасадах и фасадах 4-, 8-, 12Л/Техно ручка ИНТ 2 вертикально не изготавливается
- Решетки не выполняются
- Полувитрины не выполняются

8 Л (ИНТ 2)
краска глянцевая



«КРАСКА+ШПОН» И «КРАСКА-КОМБИ» С РУЧКОЙ ИНТ 1

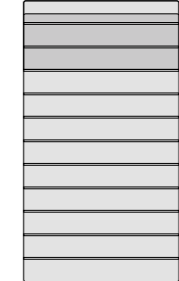
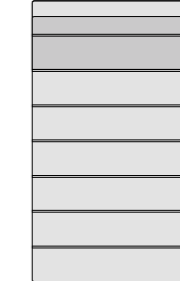
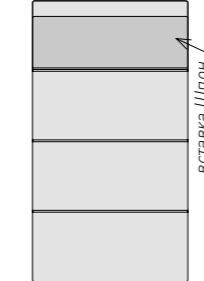
от 22 мм
ВИТРИНА
R240



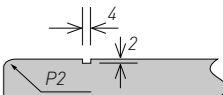
4Л/Техно

8Л/Техно

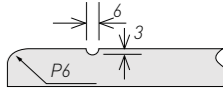
12Л/Техно



вставка Шпон
вставка пленка



Торец фасадов 4Л, 8Л, 12Л



Торец фасадов 4Техно, 8Техно, 12Техно

- На радиусных фасадах вертикально не изготавливается
- Решетки не выполняются
- Полувитрины не изготавливаются
- Возможна вставка ПВХ пленка из каталога компании ВХЦ («краска-комби»)

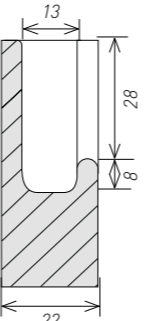
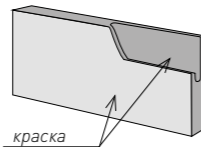
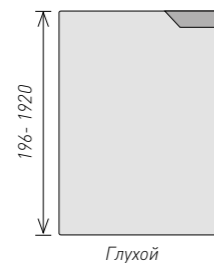
4Л (ИНТ 1)
краска глянцевая
вставка-шпон

ИНТЕГРИРОВАННАЯ РУЧКА В КРАСКЕ: ИНТ 3

от 22 мм
ВИТРИНА
R240



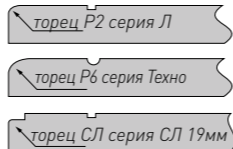
P2; P4; P6;
4Л/Техно; 8Л/Техно; 12Л/Техно



Глухой

- Ручка ИНТ 3 устанавливается строго горизонтально
- Решетки не выполняются
- Полувитрины не изготавливаются

P4 (ИНТ 3)
краска глянцевая



«КРАСКА+ШПОН» И «КРАСКА-КОМБИ» С РУЧКОЙ ИНТ 2

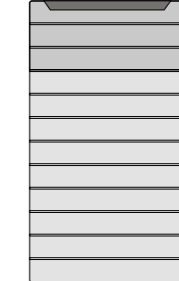
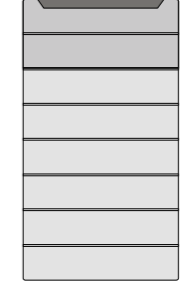
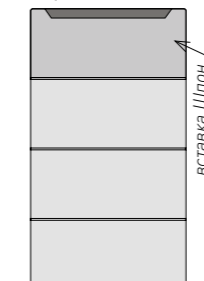
от 22 мм
ВИТРИНА
R240



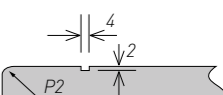
4Л/Техно

8Л/Техно

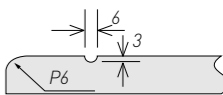
12Л/Техно



вставка Шпон
вставка пленка



Торец фасадов 4Л, 8Л, 12Л



Торец фасадов 4Техно, 8Техно, 12Техно

- На радиусных фасадах вертикально не изготавливается
- Решетки не выполняются
- Полувитрины не изготавливаются
- Возможна вставка ПВХ пленка из каталога компании ВХЦ («краска-комби»)


8Л (ИНТ 2)
краска глянцевая
вставка-шпон

Фактический цвет может отличаться от фотоизображения

Фактический цвет может отличаться от фотоизображения

«КРАСКА+ШПОН» И «КРАСКА-КОМБИ» С РУЧКОЙ ИНТ 3

от 22 мм
ВИТРИНА
R240



4Л/Техно
8Л/Техно
12Л/Техно

вставка Шпон
вставка пленка


Торец фасадов 4Л, 8Л, 12Л
Торец фасадов 4Техно, 8Техно, 12Техно

- Ручка ИНТ 3 устанавливается строго горизонтально
- Решетка не выполняется
- Полувитрины не изготавливаются
- Возможна вставка ПВХ пленка из каталога компании ВХЦ («краска-комби»)

8Л (ИНТ 3)
краска глянцевая
вставка шпон

КРАСКА ШПОН И КРАСКА - КОМБИ

от 16 мм
ВИТРИНА
R240



4Л/Техно
8Л/Техно
12Л/Техно

вставка ПВХ-пленка


Торец фасадов 4Л, 8Л, 12Л
Торец фасадов 4Техно, 8Техно, 12Техно

- Число полос шпона или ПВХ пленки на усмотрение заказчика
- Цифры 4, 8, 12 обозначают количество полос на высоте 716 мм.
- Выполняются во всех ПВХ-пленках из коллекции ВХЦ
- Решетка не выполняется
- Полувитрины не выполняются

8Л
краска глянцевая
вставка: пленка

ИНТЕГРИР. РУЧКА В ПЛЕНКЕ (ФРЕЗЕРОВАННАЯ): ИНТ 1-ПЛ

от 22 мм
ДЕК
ВИТРИНА




196 - 1920
P2, P4, P6
Глухой

Решетки не выполняются
Радиусные фасады не выполняются
Полувитрины не выполняются


P2
Миррис

торец P2
торец P4
торец P6


КРАСКА ГЛЯНЦЕВАЯ + ВСТАВКА НАТУРАЛЬНОГО ШПОНА



Зебрано 7TS



Эбен 021S



Дуб 1Q



Эбен 5AA




Венге 7Q



Абрикос BA03S

ИНТЕГРИР. РУЧКА В ПЛЕНКЕ (ФРЕЗЕРОВАННАЯ): ИНТ 2-ПЛ

от 22 мм
ДЕК
ВИТРИНА



196 - 1920
P2; P4; P6
Глухой


пленка ПВХ

Решетки не выполняются
Радиусные фасады не выполняются
Полувитрины не выполняются


P6
дуб коньяк

торец P2
торец P4
торец P6


ПЛЕНКИ ПВХ




Текстурные




Однотонные матовые




Однотонные глянцевые



Фантазийные



Суперматовые



Металлики

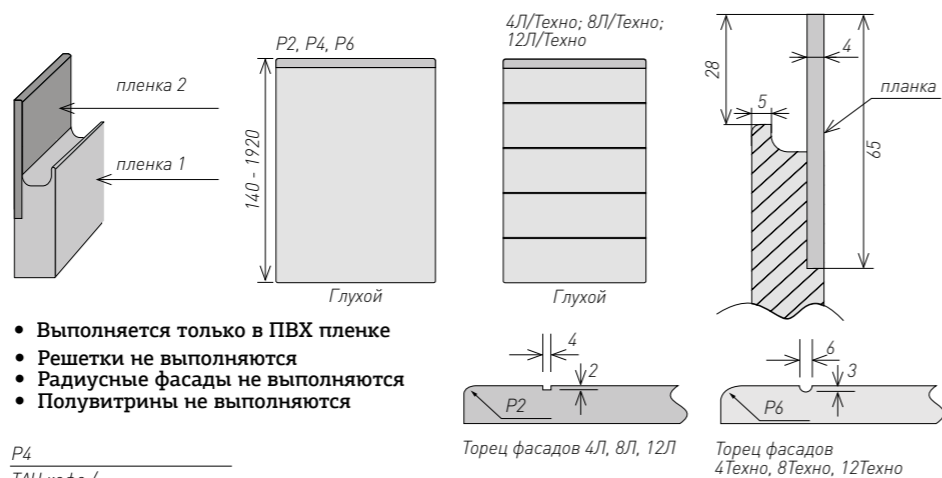
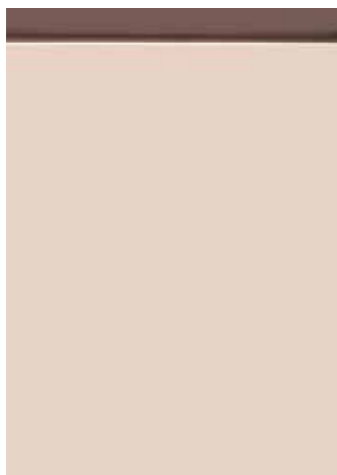
Полный перечень ПВХ пленок можно посмотреть на сайте или приобрести каталоги в офисах продаж

Фактический цвет может отличаться от фотоизображения

Фактический цвет может отличаться от фотоизображения

ИНТЕГРИР. РУЧКА В ПЛЕНКЕ (СБОРНАЯ): ИНТ 1Н

от 19 мм
ДЕК
ВИТРИНА

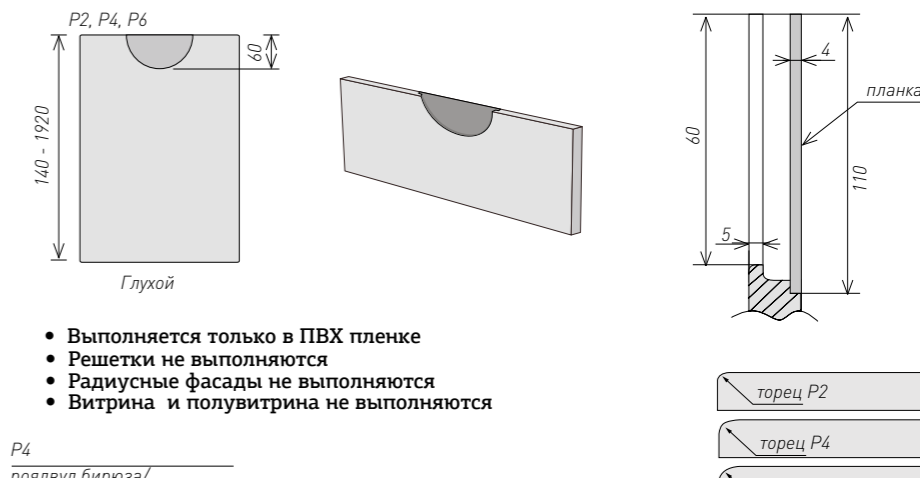


- Выполняется только в ПВХ пленке
- Решетки не выполняются
- Радиусные фасады не выполняются
- Полувитрины не выполняются

R4
ТАЧ кофе /
ТАЧ шоколад

ИНТЕГРИР. РУЧКА В ПЛЕНКЕ (СБОРНАЯ): ИНТ 7Н

от 22 мм
ДЕК

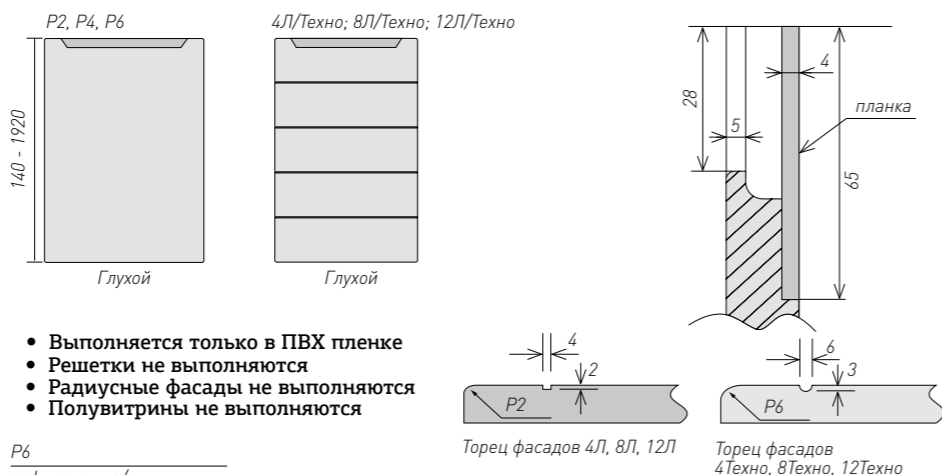


- Выполняется только в ПВХ пленке
- Решетки не выполняются
- Радиусные фасады не выполняются
- Витрина и полувитрина не выполняются

R4
рояльвуд бирюза/
рояльвуд терракот

ИНТЕГРИР. РУЧКА В ПЛЕНКЕ (СБОРНАЯ): ИНТ 2Н

от 19 мм
ДЕК
ВИТРИНА

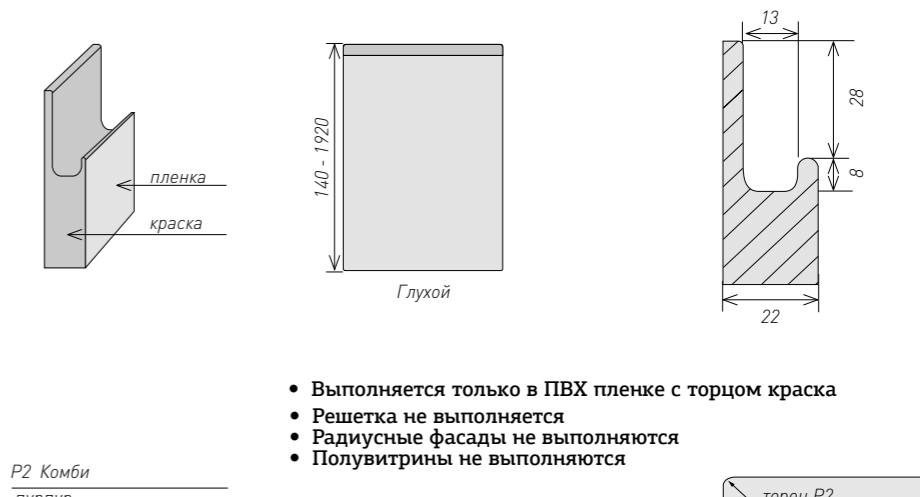


- Выполняется только в ПВХ пленке
- Решетки не выполняются
- Радиусные фасады не выполняются
- Полувитрины не выполняются

R6
софт саванна/
софт бирюза

P2 КОМБИ: ИНТ 1

от 22 мм
ДЕК
ДВЕРЬ
ВИТРИНА

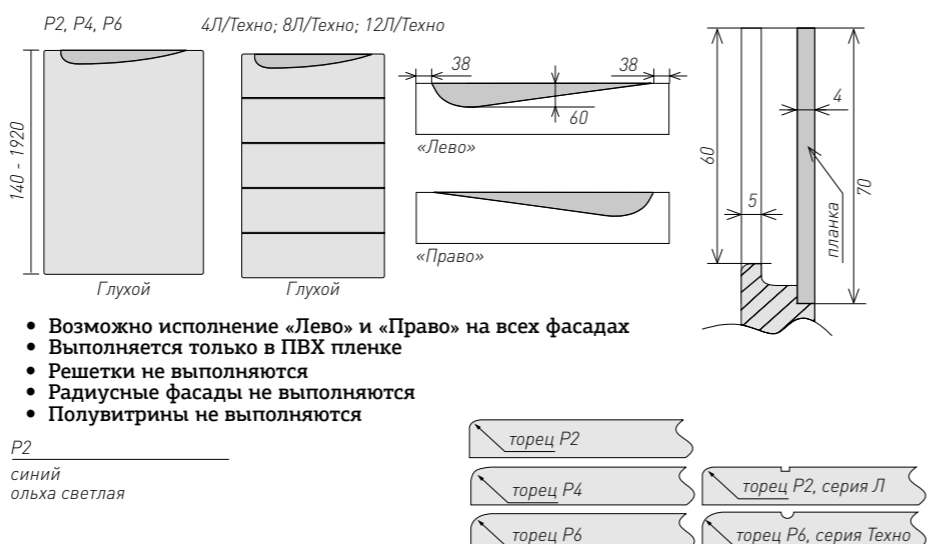


- Выполняется только в ПВХ пленке с торцом краска
- Решетка не выполняется
- Радиусные фасады не выполняются
- Полувитрины не выполняются

P2 Комби
пурпур
краска матовая

ИНТЕГРИР. РУЧКА В ПЛЕНКЕ (СБОРНАЯ): ИНТ 5Н

от 19 мм
ДЕК
ВИТРИНА



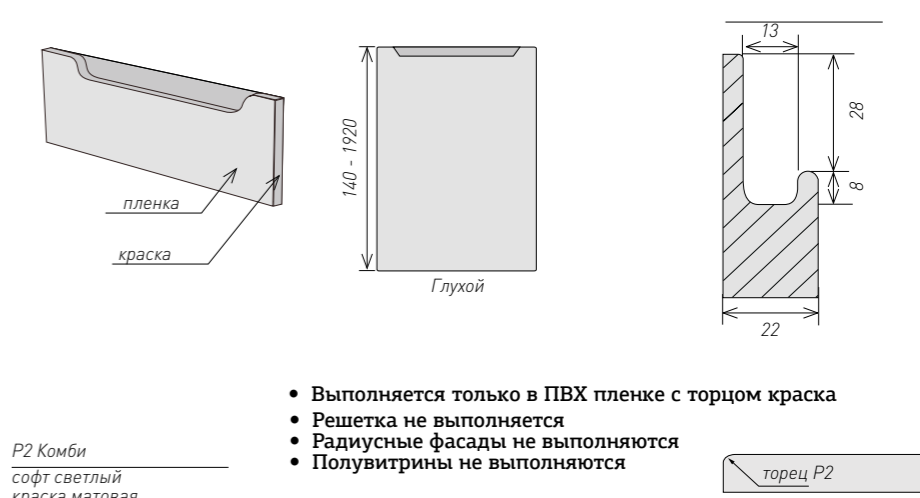
- Возможно исполнение «Лев» и «Прав» на всех фасадах
- Выполняется только в ПВХ пленке
- Решетки не выполняются
- Радиусные фасады не выполняются
- Полувитрины не выполняются

R2
синий
ольха светлая

Фактический цвет может отличаться от фотоизображения

P2 КОМБИ: ИНТ 2

от 22 мм
ДЕК
ДВЕРЬ
ВИТРИНА



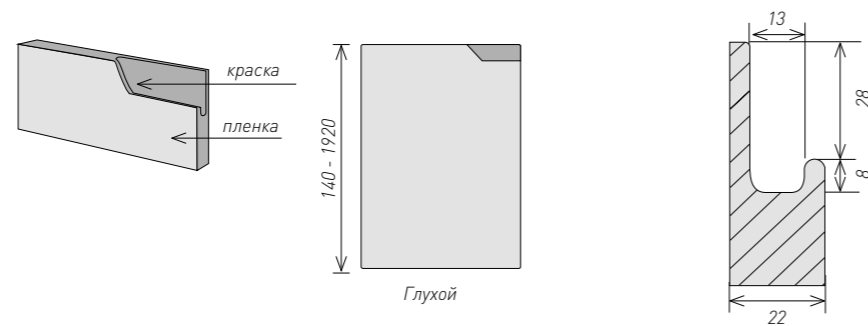
- Выполняется только в ПВХ пленке с торцом краска
- Решетка не выполняется
- Радиусные фасады не выполняются
- Полувитрины не выполняются

P2 Комби
софт светлый
краска матовая

Фактический цвет может отличаться от фотоизображения

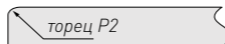
P2 КОМБИ: ИНТ 3

от 22 мм
ДЕК
ДВЕРЬ
ВИТРИНА



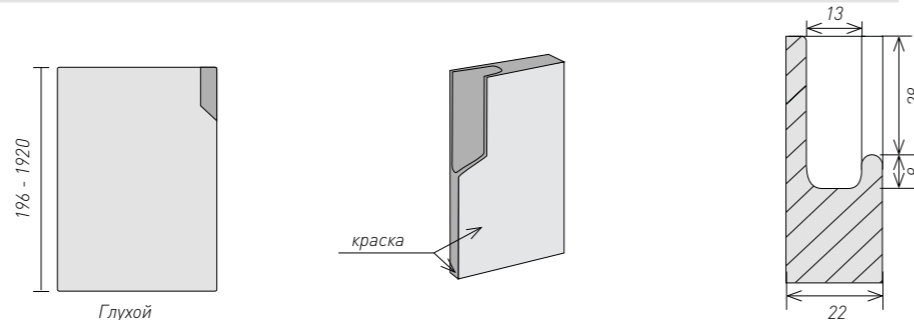
P2
синий
краска матовая

- Выполняется только в ПВХ пленке с торцом краска
- Решетка не выполняется
- Радиусные фасады не выполняются
- Полувитрины не выполняются



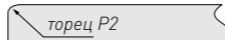
P2 КОМБИ: ИНТ 4

от 22 мм
ДЕК
ДВЕРЬ
ВИТРИНА



P2
керамик
краска матовая

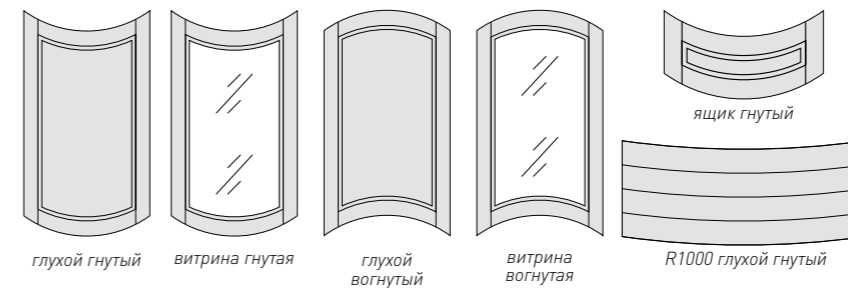
- Ручка ИНТ 4 устанавливается строго вертикально
- Радиусные фасады не изготавливаются
- Решетки не выполняются
- Полувитрины не изготавливаются



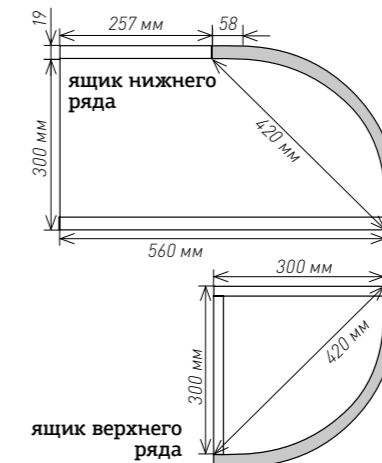
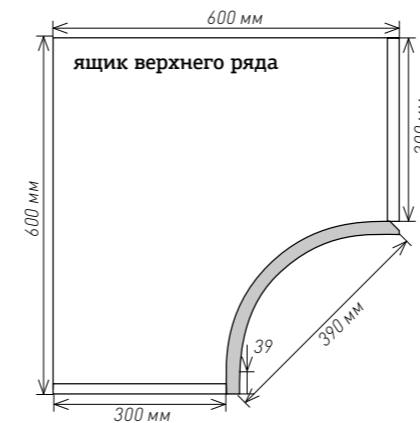
Фактический цвет может отличаться от фотоизображения

РАДИУСНЫЕ ФАСАДЫ

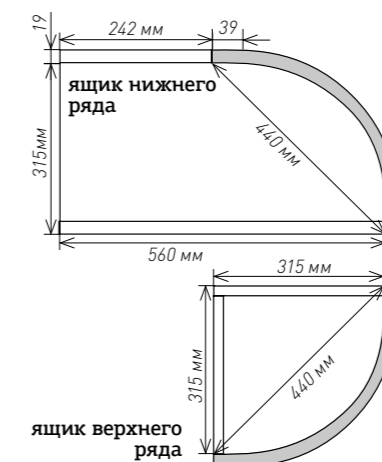
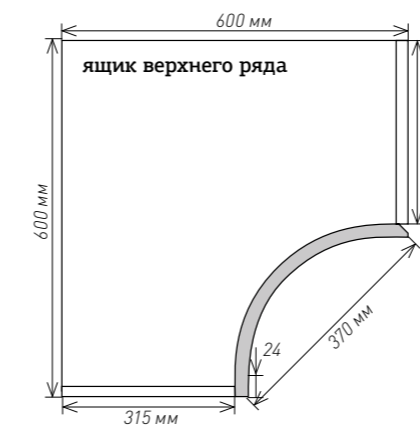
Состав коллекции



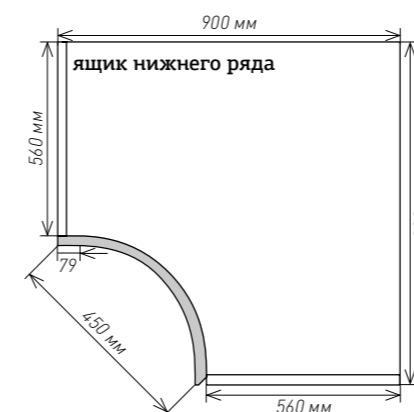
R240 (мод.300)



R240 (мод.315)



Универсальный



СТАНДАРТНЫЙ РЯД РАДИУСНЫХ ФАСАДОВ R240, R1000

высота	ширина выгнутых	ширина вогнутых		S, кв.м
		верхний фасад	нижний фасад	
703	420	390	450	0,31
716	420	390	450	0,32
916	420	390	450	0,4
988	420	390	450	0,43

высота	ширина выгнутых	ширина вогнутых		S, кв.м
		верхний фасад	нижний фасад	
703	440	370	450	0,31
716	440	370	450	0,32
916	440	370	450	0,4
988	440	370	450	0,43

для R1000. Вид облицовки - только краска: Эллада, Ривьера, краска, краска + шпон: фрезеровки - P2, P4, P6, Гладкий, 4Л, 4Техно, 8Л, 8Техно, 12Л, 12Техно (со шпоном торцевая обкатка только P2), P2 Комби

высота	выгнутых	ширина вогнутых		S, кв.м
		верхний фасад	нижний фасад	
356	896	не выполняется		0,32

Обратная сторона - 19 белый
Изготовление нестандартные по высоте и ширине радиусных фасадов R1000 - невозможно!
Цена и сроки изготовления R1000 - по согласованию

Возможно изготовление нестандартных по высоте выгнутых фасадов R240 - по согласованию с производством!

Указывайте расположение ручки на вогнутых фасадах!

Византия 1
краска матовая
серебряное устарение



*Фактический цвет может отличаться от фотоизображения

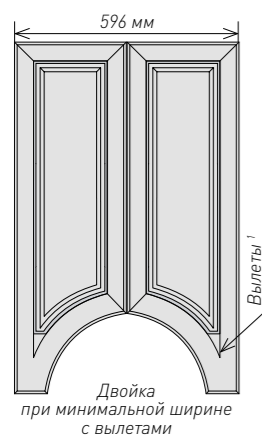
ДЕКОРАТИВНЫЕ ФАСАДЫ

НА ТРОЙКАХ ПО УМОЛЧАНИЮ ИСПОЛЗУЮТСЯ СЛЕДУЮЩИЕ НАКЛАДКИ

Фрезеровка	примечание	тройка
Прямой	фр. 1, 2, 3, 5, 6, 35, 36	1-накладка ГЛ
Прямой 7		1-накладка ГЛ
София		1-накладка СОФ
Астория	к0, 1, 2, 3, 4, 5, 6, 8, 9, 10	1-накладка Астория
Барселона	к0, 1, 2, 3, 4, 5, 6, 8, 9, 10	1-накладка БАРС
Босфор	к0, 1, 2, 3, 4, 5, 6, 8, 9, 10	1-накладка Версаль
Версаль	к0, 1, 2, 3, 4, 5, 6, 8, 9, 10	1-накладка Версаль
Византия	к0, 1, 2, 3, 4, 5, 6, 8, 9, 10	1-накладка Версаль
Корсика	к0, 1, 2, 3, 4, 5, 6, 8, 9, 10	1-накладка КОРС
Сицилия	к0, 1, 2, 3, 4, 5, 6, 8, 9, 10	1-накладка Версаль
Элегия	к0, 1, 2, 3, 4, 5, 6, 8, 9, 10	1-накладка Элегия

ВОЗМОЖНОСТЬ ИЗГОТОВЛЕНИЯ ДЕКОРАТИВНЫХ ФАСАДОВ

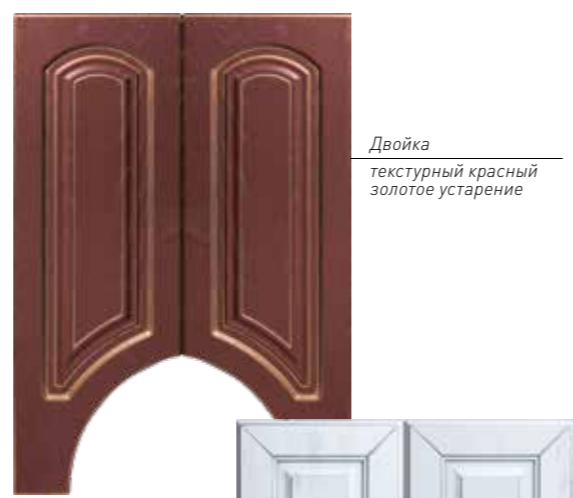
Фрезеровка	примечание	Двойка В-Двойка	Тройка	Четверка
Классика простая				
2Арка, Арка, 2Волка, Волна, Антик, Арктика, Готика, Классика, ПолуАнтик, 2Неп.дуга, Неп.дуга	фр. 1, 2, 3, 5, 6, 35, 36	+	-	+
Прямой	фр. 1, 2, 3, 5, 6, 35, 36	+	+	+
Классика сложная				
Неп.дуга 4		+	-	+
Прямой 7		+	+	+
София		+	+	+
Классика косичка				
Астория, Барселона, Босфор, Версаль, Византия, Корсика, Сицилия, Элегия	к0, 1, 3, 4, 5, 6, 8, 9	+	+	+
	к2, 10	-	+	+
	к7	-	-	-
Византия 1, Византия 2	к0, 1, 3, 4, 5, 6, 8, 9	+	-	-
	к2, 10	-	-	-
	к7	-	-	-



- Полувитрины для Двоек и В-Двоек выполняются только стекло сверху
- Двойки и В-Двойки с к2 и к7 - не выполняются
- Витрины и полувитрины на декоративных фасадах выполняются только с выборкой под стекло
- В заказе указывается общий габаритный размер декоративного фасада

1. Если на исходном фасаде (коллекции) присутствует «вылет», то он будет и на декоративных фасадах

*Тройка на фасадах серии Классика с изменяемой фрезой выполняется рисунком Прямой



Двойка
текстуры красный
золотое устарение



В-Двойка
софт серый
серебряное устарение



Тройка
текстуры белый
золотое устарение

Четверка
роялвуд белый
бежевое устарение

ПАТИНИРОВАНИЕ ЦВЕТА ПАТИНИРОВАНИЯ:

КОРИЧНЕВЫЙ	БЕЖЕВЫЙ	ЗЕЛЕНый	ГОЛУБОЙ
Версаль к8 дерево перламутр коричневое устарение	Барселона к10 роялвуд светлый бежевое устарение	Рим белое дерево зеленое устарение	Норд-2 эмаль белая голубое устарение
ЗОЛОТОЙ	СЕРЕБРЯНЫЙ	БЕЛый	МЕДЬ
Эллада к5 текстуры белый золотое устарение	Астория к0 венге серебряное устарение	Корсика к6 роялвуд графит белое устарение	Бастион пленка 9010 устарение медь
		АНТИК	ШАМПАнь
		Олимпия к7 ламбер милк устарение антик	Бьянка роялвуд белый устарение шампань

Цвета патины	Стили патинирования		
	патина	декапе	устарение
Коричневая	+	+	+
Бежевая	+	+	+
Зеленая	+	+	+
Голубая	+	+	+
Золотая	-	+	+
Серебряная	-	+	+
Белая	-	+	+
Антик	-	+	+
Шампань	-	+	+
Медь	-	+	+

Эффект «патинирования» достигается нанесением патины на уже облицованный пленкой или краской фасад, придавая изделию желаемый оттенок и индивидуальный стиль. Каждый фасад с патиной покрывается матовым лаком.

- УСТАРЕНИЕ**
насыщенное и четкое выделение граней и переходов, с затираем в текстуру пленки
- ПАТИНА**
мягкое выделение граней и переходов, без затираем в текстуру пленки
- ДЕКАПЕ**
затираем в текстур пленки без выделения граней и переходов

Фактический цвет может отличаться от фотоизображения

ПРИМЕРЫ СТИЛЕЙ ПАТИНИРОВАНИЯ

Внимание!

Патинирование - это сложный технологический процесс, выполняемый вручную.

В связи с этим допускаются определенные отклонения от заявленных образцов, а также толщины линий и оттенков патины в разных заказах

Фасад Барселона, к10, пленка роялвуд крем

пленка ПВХ без нанесения патины

стиль патина



стиль устарение

стиль декапе

КАРНИЗЫ И СОЕДИНИТЕЛИ ДЛЯ КАРНИЗОВ

Для всех карнизов: текстура пленки располагается по длинной стороне кроме пленок с горизонтальной текстурой.
Возможные эффекты: патинирование, устарение и декапе



ДЕК. КАРНИЗ

КАРНИЗ

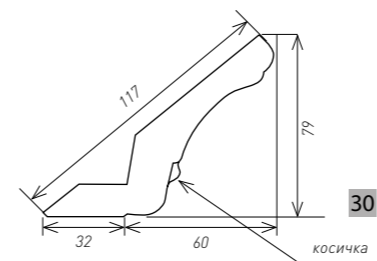
КАНТРИ



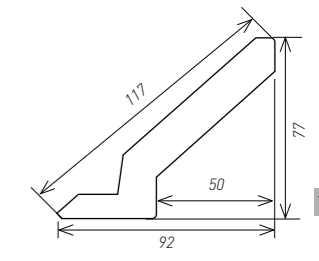
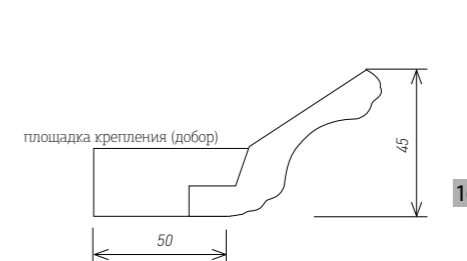
Дек. карниз
к0, к1, к3, к4, к5, к6, к7, к8, к9, к10
прямой: 2750x117мм, 2290x117 мм
радиусный: 620x117мм

Карниз
прямой: 2750x70мм, 2290x70 мм
радиусный: 620x70мм

Карниз Кантри
размер: 2750x117мм, 2290x117 мм
радиусный карниз Кантри
не изготавливается



Радиусный дек.карниз с к7 не выполняется

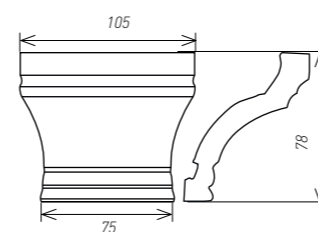


СОЕДИНИТЕЛЬ ДЛЯ ДЕК. КАРНИЗА

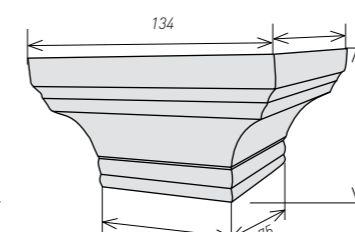
УГЛОВОЙ СОЕДИНИТЕЛЬ ДЛЯ ДЕК.КАРНИЗА

СОЕДИНИТЕЛИ ДЛЯ КАРНИЗА

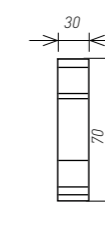
СОЕДИНИТЕЛЬ ДЛЯ КАРНИЗА КАНТРИ



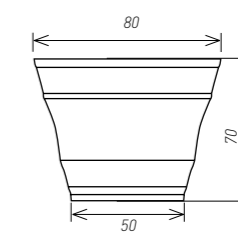
Соединитель для дек. карниза
105x78мм



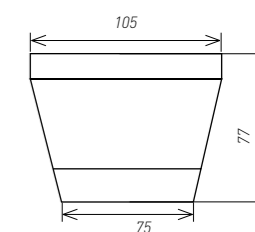
Угловой соединитель для дек. карниза,
134+134x78 мм



1-Соединитель
для карниза,
70x30 мм



2-Соединитель для карниза,
70x80 мм

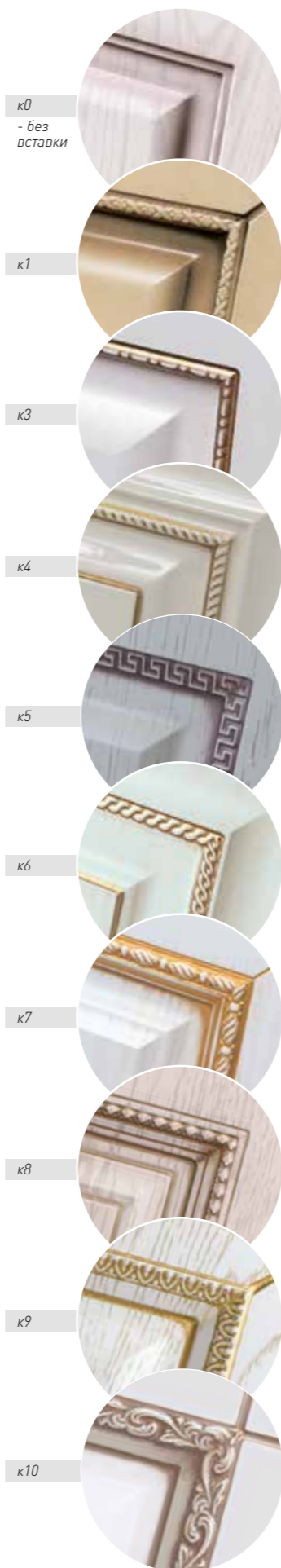


2-Соединитель для карниза Кантри,
77x105 мм

Внимание! Соединители для дек. карниза выполняются без дек. косичек

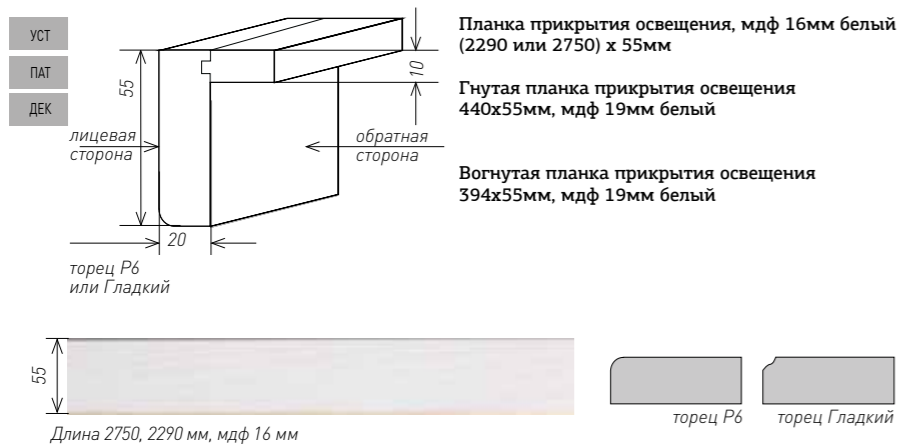


Виды дек. косичек

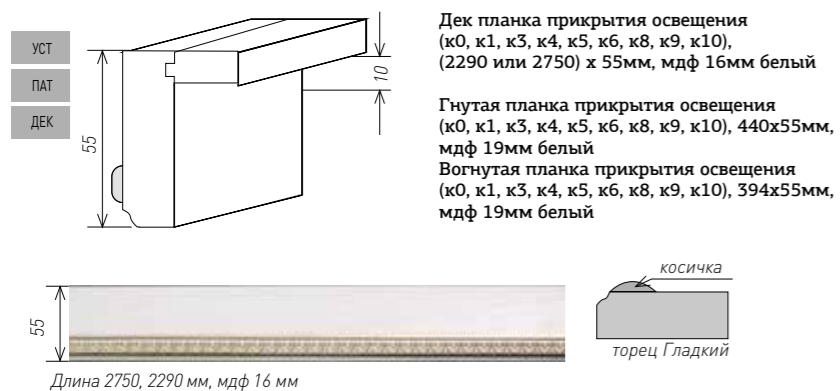


ПЛАНКИ П/О

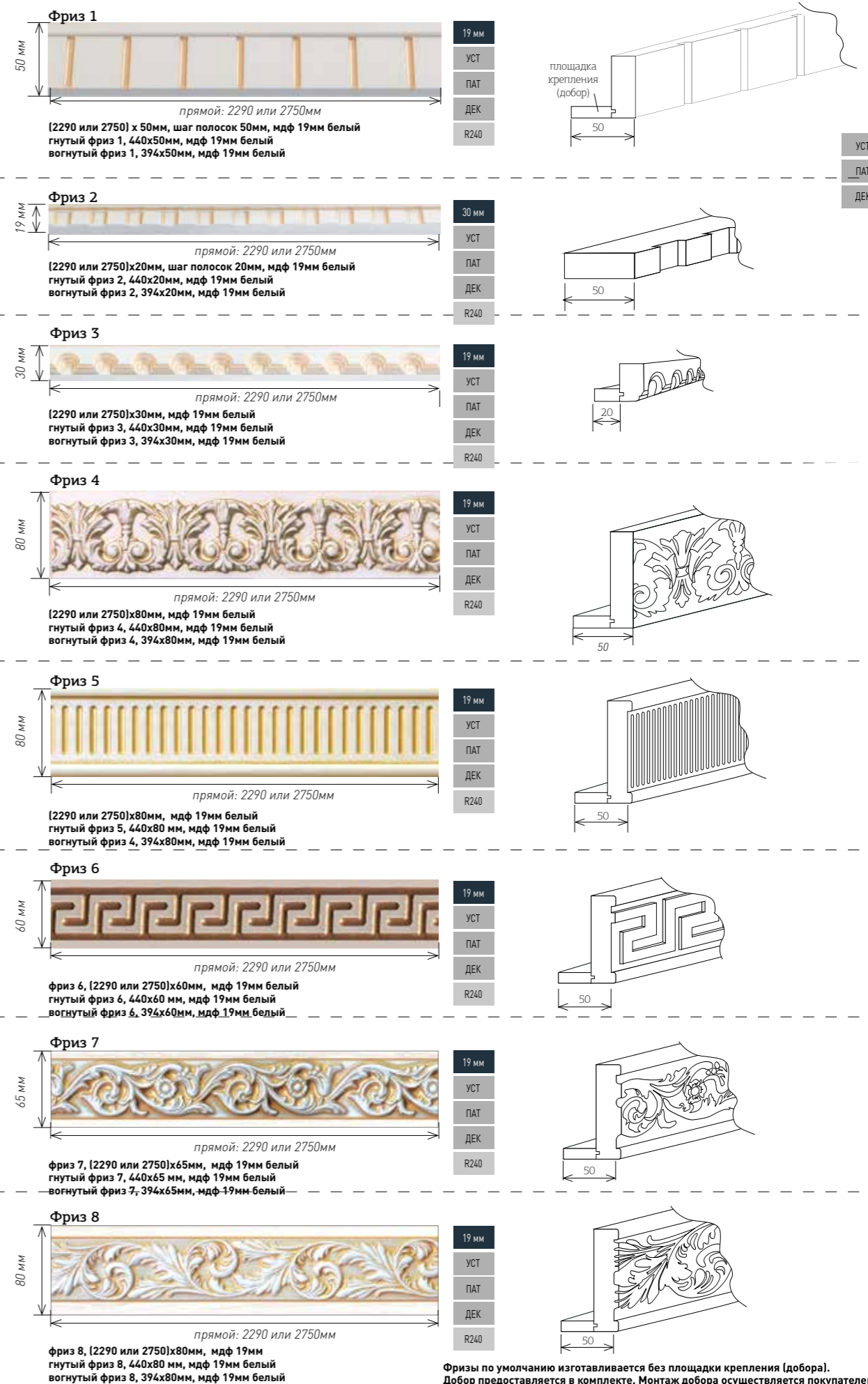
Планка прикрытия освещения



Декоративная планка прикрытия освещения

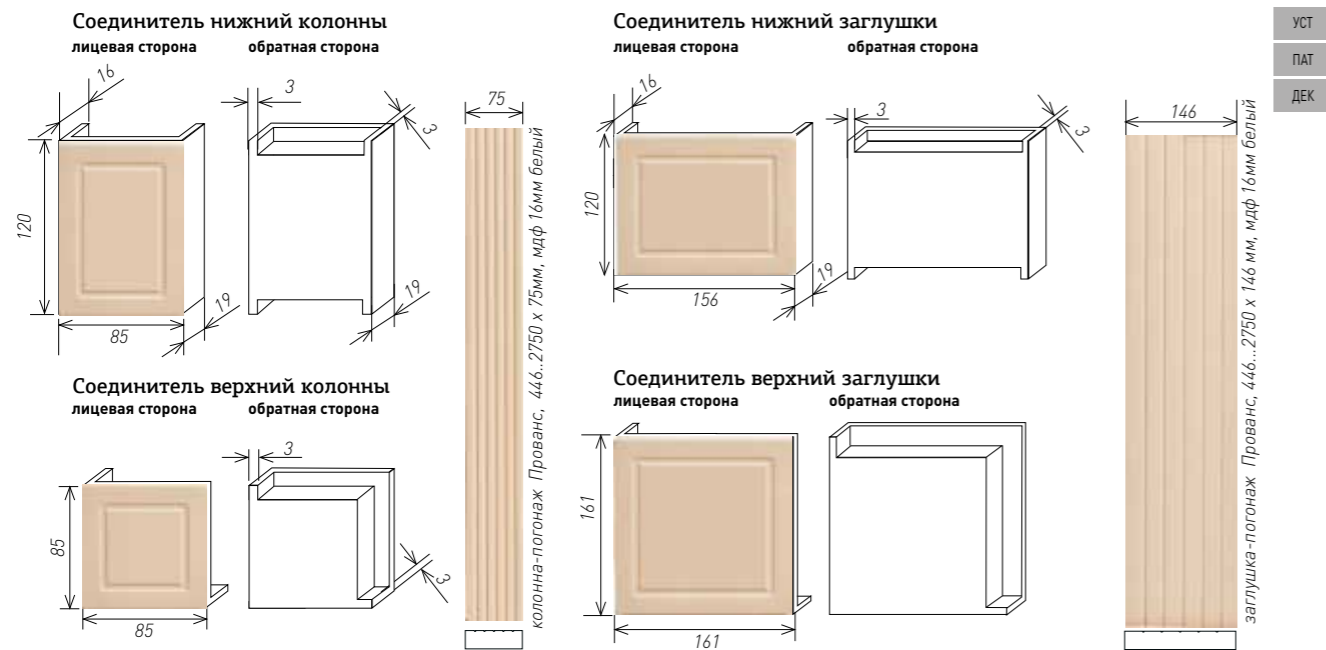


ФРИЗЫ

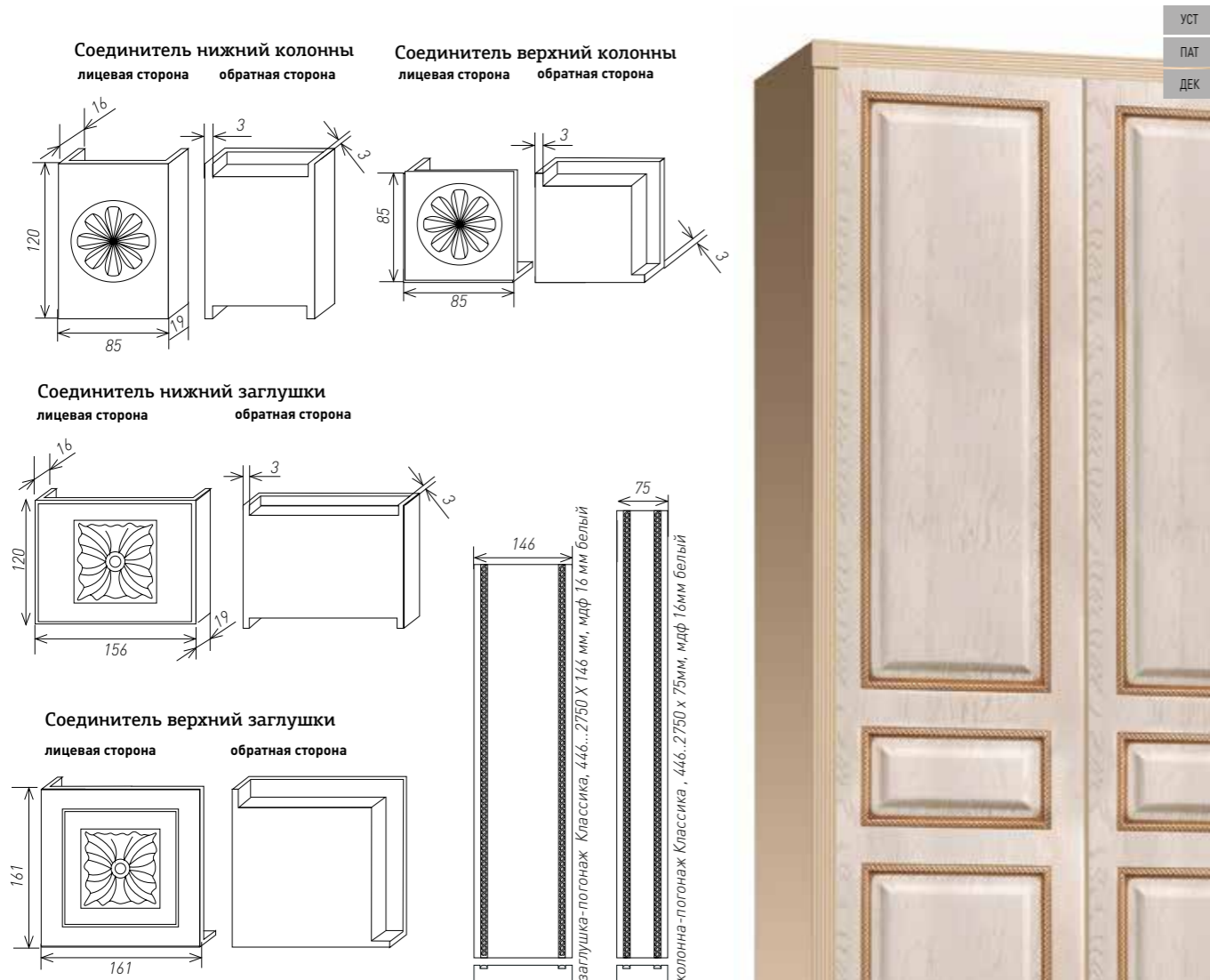


Фризы по умолчанию изготавливаются без площадки крепления (добора). Добор предоставляется в комплекте. Монтаж добора осуществляется покупателем.

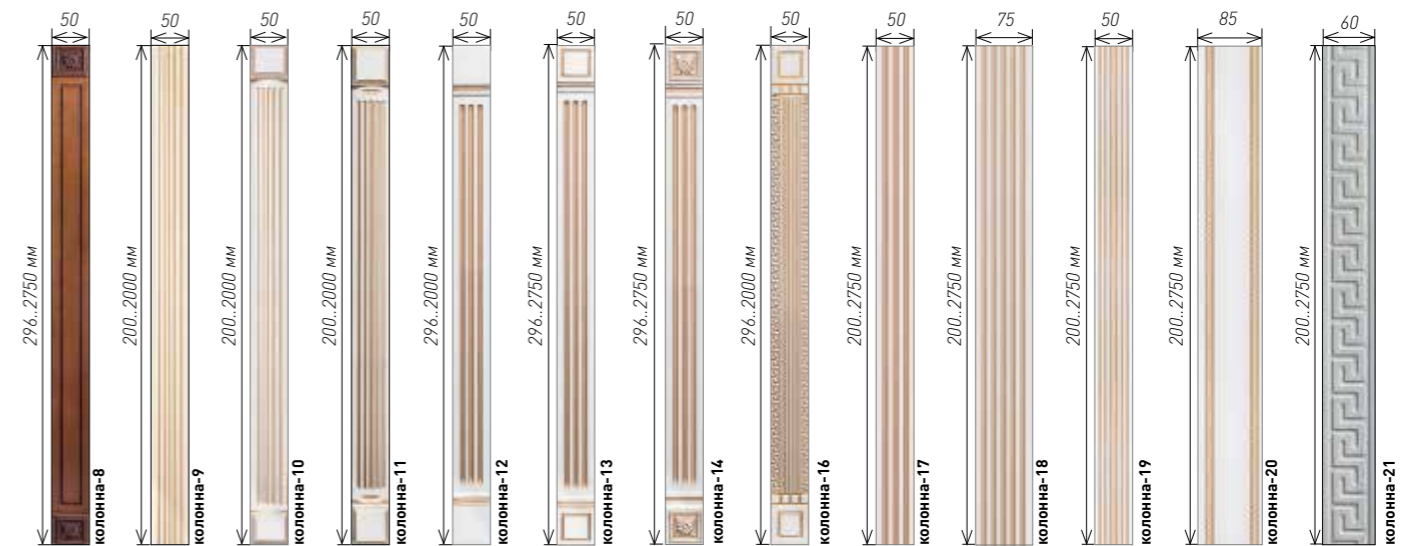
ПОГОНАЖНЫЙ ДЕКОР. СЕРИЯ ПРОВАНС



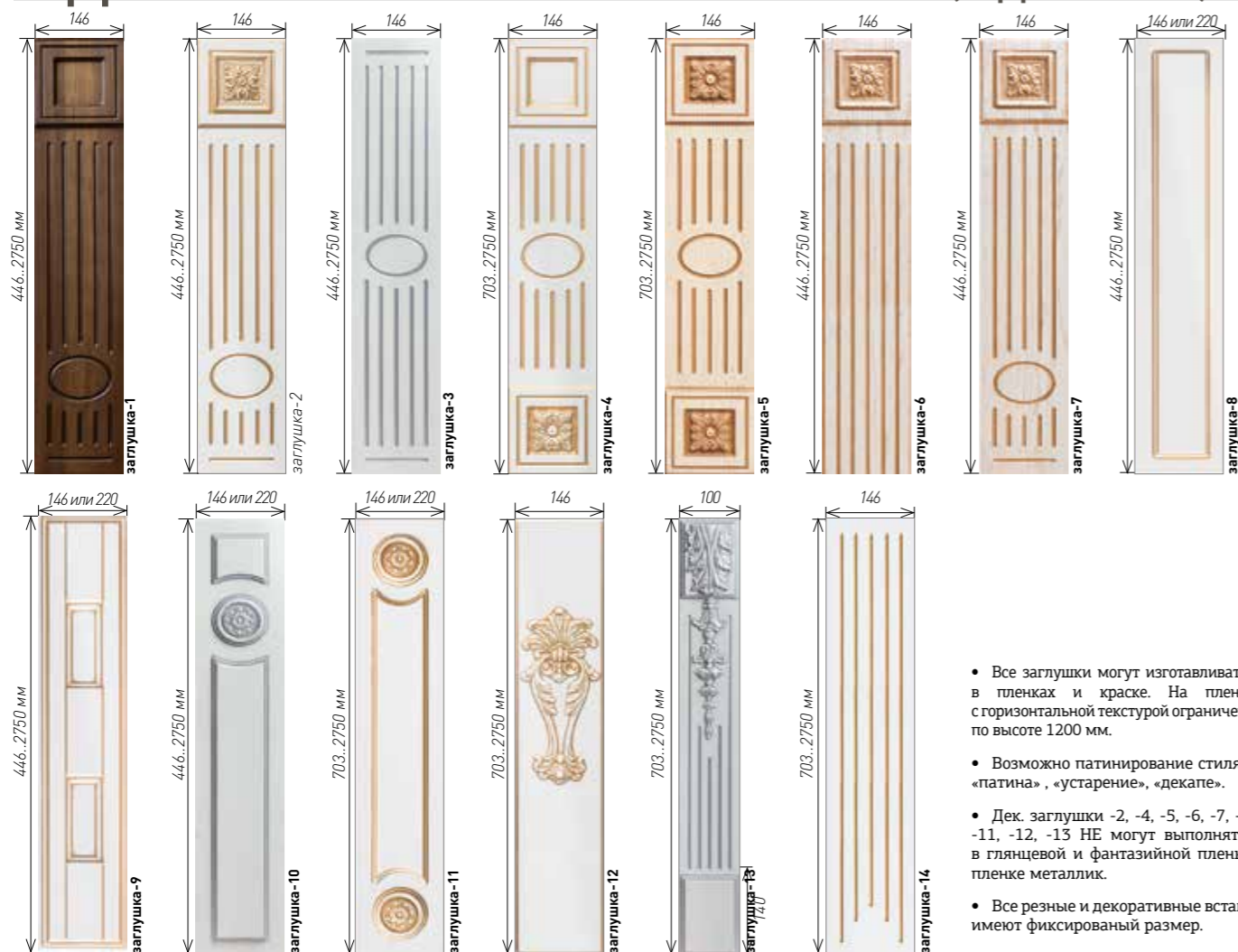
ПОГОНАЖНЫЙ ДЕКОР. СЕРИЯ КЛАССИКА



*Фактический цвет может отличаться от фотоизображения

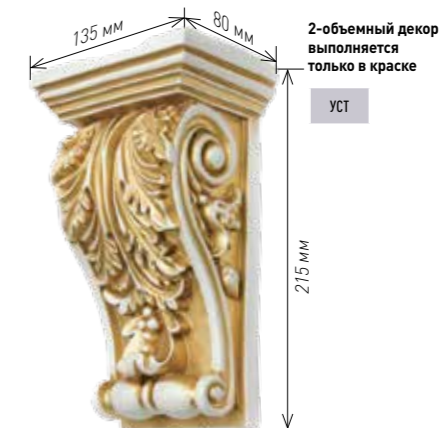


ДЕКОРАТИВНЫЕ ЗАГЛУШКИ (мДФ 19мм)

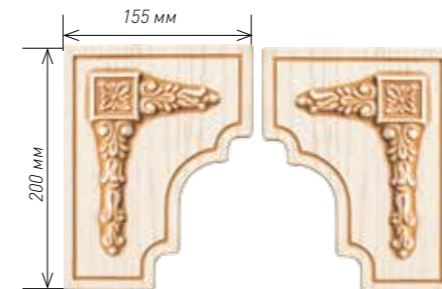


- Все заглушки могут изготавливаться в пленках и краске. На пленках с горизонтальной текстурой ограничение по высоте 1200 мм.
- Возможно патинирование стилями «патина», «устарение», «декапе».
- Дек. заглушки -2, -4, -5, -6, -7, -10, -11, -12, -13 НЕ могут выполняться в глянцевой и фантазийной пленках, пленке металл.
- Все резные и декоративные вставки имеют фиксированный размер.

1-объемный декор

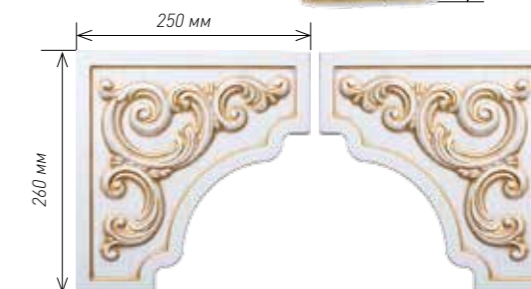


УСТ
ПАТ
ДЕК



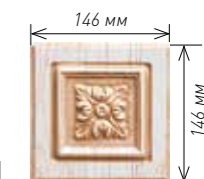
УСТ
ПАТ
ДЕК

1-комплект декоративных уголков



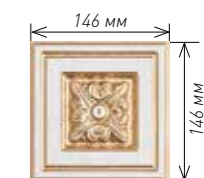
УСТ
ПАТ
ДЕК

2-комплект декоративных уголков



УСТ
ПАТ
ДЕК

4-декоративный элемент



УСТ
ПАТ
ДЕК

5-декоративный элемент



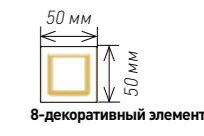
УСТ
ПАТ
ДЕК

6-декоративный элемент



УСТ
ПАТ
ДЕК

7-декоративный элемент



УСТ
ПАТ
ДЕК

8-декоративный элемент

КОРОНА ДЕКОРАТИВНАЯ



БАЛЮСТРАДЫ

БАЛЮСТРАДА

Балюстрада, массив.
выполняется в краске в цвет фасада
1200x53мм, шаг 50мм
гнутая балюстрада: 440x53мм

УСТ
R240



Балюстрада

БАЛЮСТРАДА-2

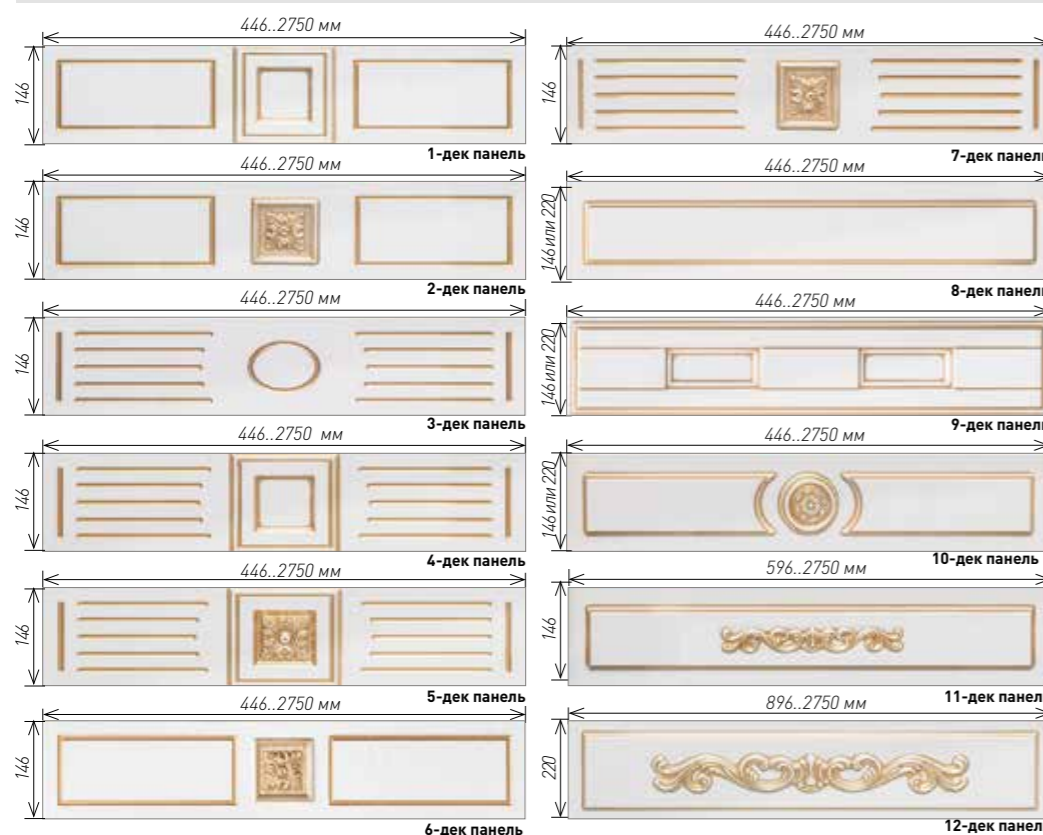
Выполняется в краске в цвет фасада
1200x53мм, шаг 50мм
гнутая балюстрада-2: 440x53мм

УСТ
R240



Балюстрада-2

ДЕКОРАТИВНЫЕ ПАНЕЛИ (мДФ 19мм)

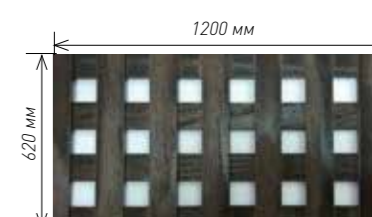
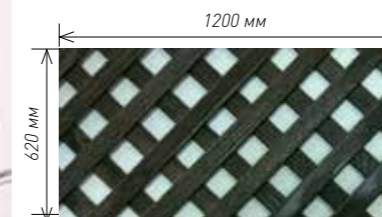


- Все декоративные панели могут изготавливаться в пленках и краске. При ширине более 1200 мм текстура выполняется горизонтально (кроме пленок с горизонтальной текстурой)
- Возможно патинирование стилями «патина» и «устарение», «декапе».
- Дек. панели -2, -5, -6, -7, -10, -11, -12 не могут выполняться в глянцевой и фантазийной пленках, пленке металл.
- Все резные и декоративные вставки имеют фиксированный размер

ДЕКОРАТИВНЫЕ РЕШЕТКИ

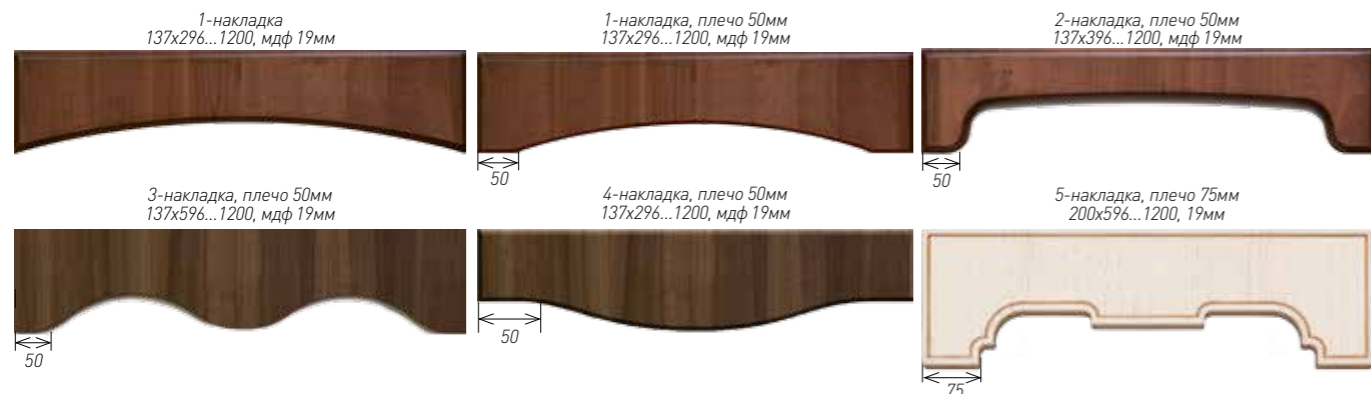
Массив березы. Выполняется в краске в цвет фасадов.
Направление ламелей указывается в примечании.

5 мм
УСТ



НАКЛАДКИ

ВАРИАНТЫ НАКЛАДОК



ВИДЫ РИСУНКОВ И ТОРЦОВ НАКЛАДОК



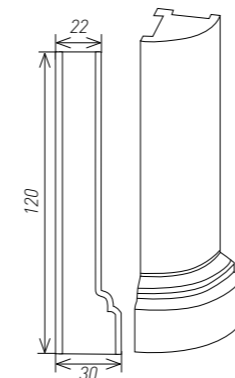
НАКЛАДКИ С ДЕКОРАТИВНЫМИ ЭЛЕМЕНТАМИ



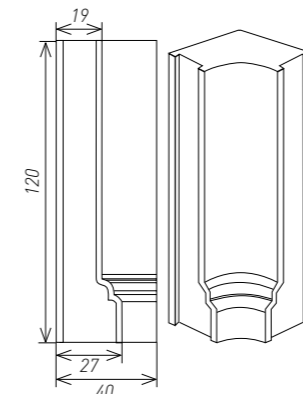
• С декоративными элементами ВИЗ-1 и ВИЗ-2 выполняются: 1-накладка, 1-накладка-50, 3-накладка-50, 4-накладка-50, 7-накладка, торец Элегия

ЦОКОЛЬНАЯ СИСТЕМА. СЕРИЯ КЛАССИКА

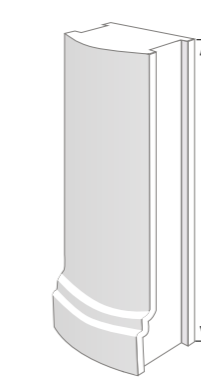
СОЕДИНИТЕЛЬ ЦОКОЛЯ ВНЕШНИЙ



СОЕДИНИТЕЛЬ ЦОКОЛЯ ВНУТРЕННИЙ



СОЕДИНИТЕЛЬ ЦОКОЛЯ ПРЯМОЙ



ЦОКОЛЬ КЛАССИКА



2750 x (60, 80, 120, 150) мм, мдф 20 мм
 гнутый 440 x (60, 80, 120, 150) мм, мдф 20 мм, R240
 гнутый 417 x (60, 80, 120, 150) мм, мдф 20 мм, R240

НОЖКА ЦОКОЛЯ КЛАССИКА



размеры: высота 60, 80, 120, 150 мм
 ширина: 50, 65, 75, 85, 146, 220 мм
 глубина: 68 мм



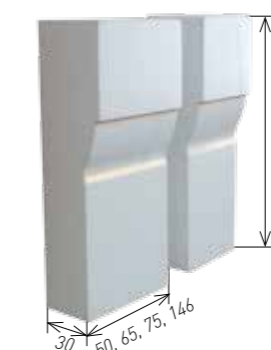
Элементы выкрашиваются матовой краской в цвет пленки ПВХ цоколя

ЦОКОЛЬ



2000..2750 x 70..150мм, мдф 16, 19

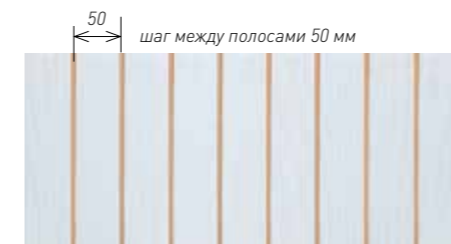
НОЖКА ДЛЯ ЦОКОЛЯ



УСТ
ПАТ

ЗАБОР

Ограничение по размерам: макс размер 2750x1200мм, толщина 10 /16мм



УСТ
ПАТ



Пиластра 1 Пиластра 2 Пиластра 3

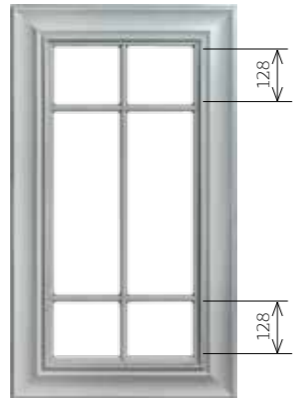
- Пиластры могут изготавливаться в ПВХ пленке и краске
- Возможно патинирование и устарение (если позволяет пленка)
- Декоративные вставки имеют фиксированный размер

ТИПЫ РЕШЕТОК

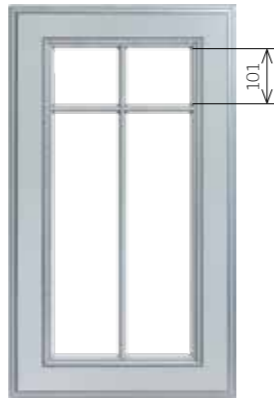
РЕШЕТКА С «УЗКИМИ» ЛАМЕЛЯМИ



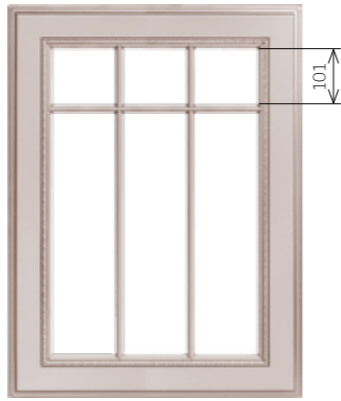
«Типовая»,
равный размер окон



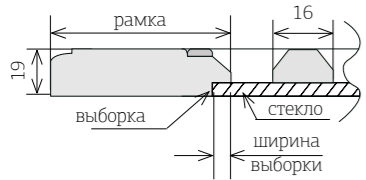
1-решетка, равный размер
только нижних и верхних окон



2-решетка
Выполняется с 4 и с 6-ю окошками



2-решетка



Изготавливаются на фасадах:

Астория, Барселона, Босфор, Версаль, Византия, Казань, Кельн, Корсика, Лжевыборка, Норд, Норд-2, Нормандия, Мадрид, Океания, Олимпия, Палермо, Пермь, Призма, Прямой7, Ривьера, Сицилия, София, Элегия, Эллада.

Не изготавливается в глянцевых и фантазийных пленках.

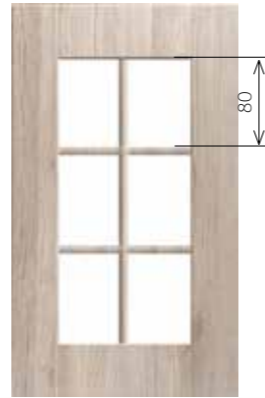
РЕШЕТКА С «СРЕДНИМИ» ЛАМЕЛЯМИ



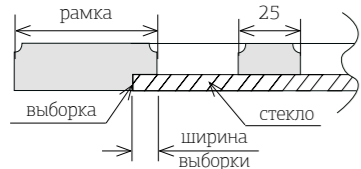
«Типовая»



Бьянка
(ламель типа «Бьянка»)

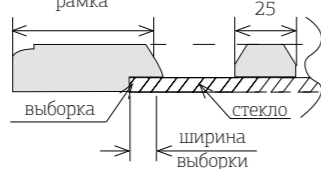


Лжевыборка 3



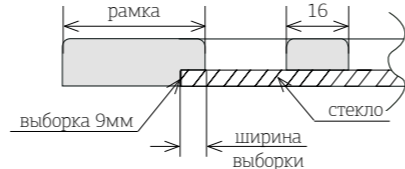
Изготавливаются на фасадах:

2Арка, 2Волна, 2Неполная дуга, Антик, Арка, Арктика, Волна, Готика, Классика, Неполная дуга, Полуантик, Прямой, Верона, Неаполь, Неполная дуга 4, P2, P4, P6, Гладкий, Мыло



Изготавливаются на фасадах:

Бьянка



Изготавливаются на фасадах:

Бастион, Лжевыборка, Лжевыборка3, Москва, Манчестер, Портофино

*Фактический цвет может отличаться от фотоизображения



Санкт-Петербург

офис: Большеохтинский пр-т, д. 10

Прием, оформление и выдача заказов:

пн-пт с 10:00 до 17:00

(812) 317-07-26, 8 (800) 707-44-79

zakaz@vhcplus.ru - для заявок, только юр.лица

sale@vhcplus.ru - по вопросам сотрудничества

шоу-рум:

ул. Варшавская, д.3, ТМЦ «Мебельный Континент»

2 корпус, 3 этаж, модуль П/353

тел. +7-911-926-95-92

vhcmk@vhcplus.ru - для заявок

design@vhcplus.ru - для регистрации на семинары

Время работы с 11.00 до 20.00 без выходных

группа В Контакте: <https://vk.com/vhcplus>

сайт: vhcplus.ru

Представительство в г. Москва:

ст. м. ш. Энтузиастов, 1-й проезд Перова поля, д. 3

тел./факс (495) 232-60-66,

email: vhc@list.ru

сайт: vhc.msk.ru

Региональное представительство в Поволжском регионе:

г. Жигулевск, ул. Морквашинская, д. 55А, офис 207,

тел./ф. (84862) 7-17-29, тел. (84862) 7-17-25,

email: volgahim98@mail.ru

г. Самара, ул. Антонова-Овсеенко, д.44 «А», оф.205 (левое крыло)

тел. (846) 279-01-66,

email: samara_vhc@mail.ru

шоу-рум: ул. Революционная, д. 70, ТЦ «Мягкофф», секция 316

г. Тольятти, ТЦ «Арбуз», ул. Коммунальная 32 секция 6,

тел./ф. (8482) 55-10-99, сот.: 8-927-904-48-78,

email: vhc-t@mail.ru