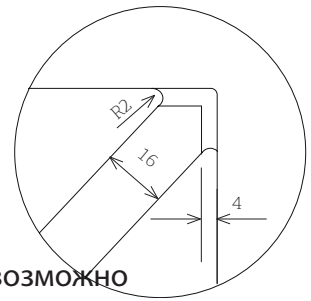
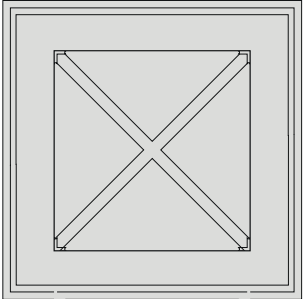


# Турин

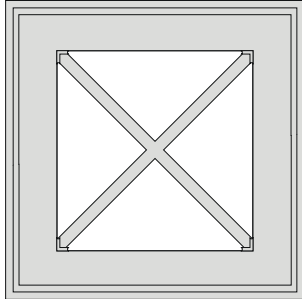
Выполняется только в краске  
 торец - Барселона  
 изменение габаритны размеров и торца невозможно  
 нестандарт не выполняется



Глухой фасад

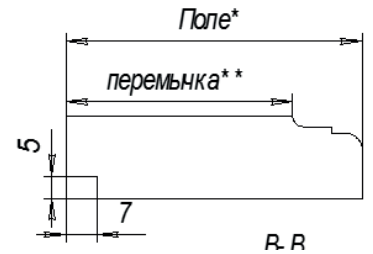


решетка



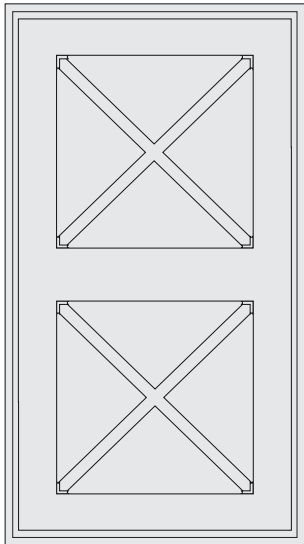
Фасад Турин

Возможные  
 выполняемые размеры:  
 396x396 мм  
 446x446 мм

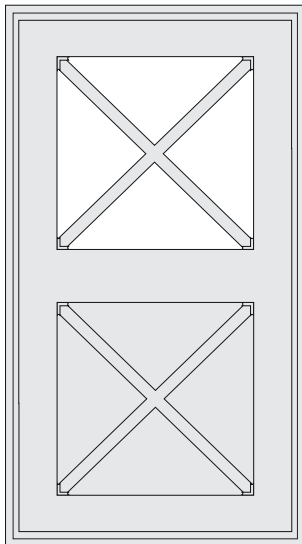


поле - поле равно полю фрезеровки

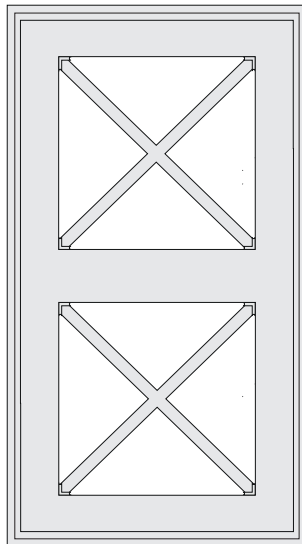
Глухой фасад



полу-решетка



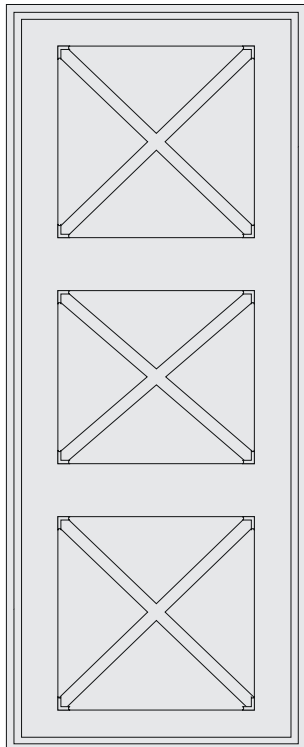
решетка



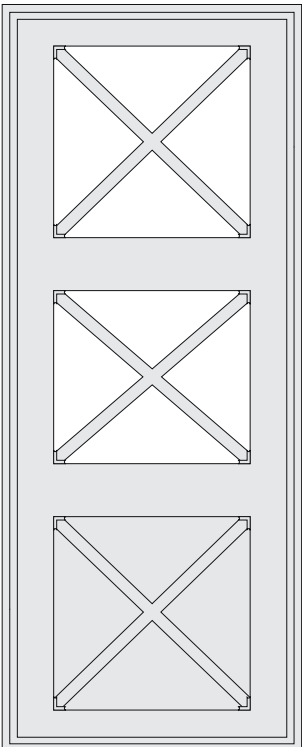
Фасад Турин

Возможные выполняемые размеры:  
 716x396 мм  
 716x446 мм  
 796x446 мм

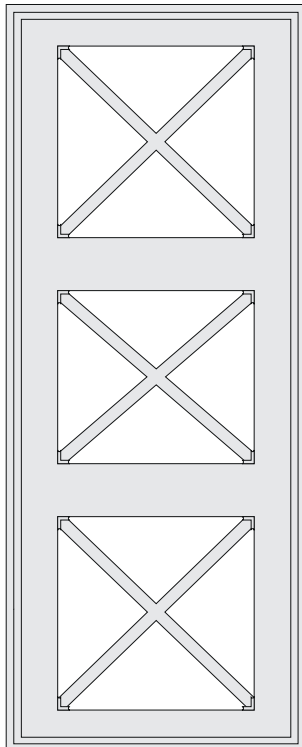
Глухой фасад



полу-решетка



решетка



Фасад Турин

Возможные выполняемые размеры:  
 916x396 мм  
 988x396 мм  
 988x446 мм  
 1015x446 мм  
 1200 x 446 мм