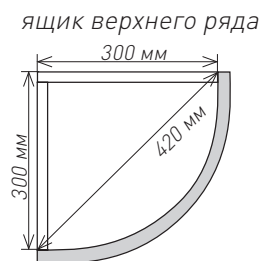
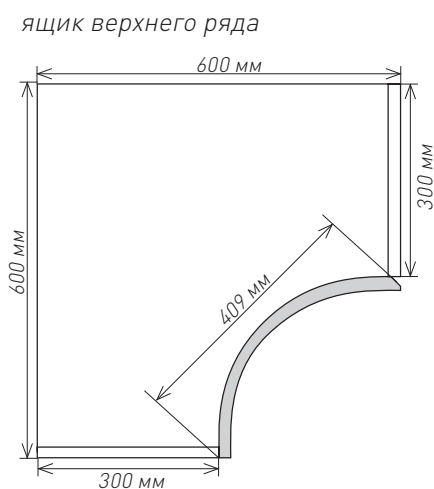
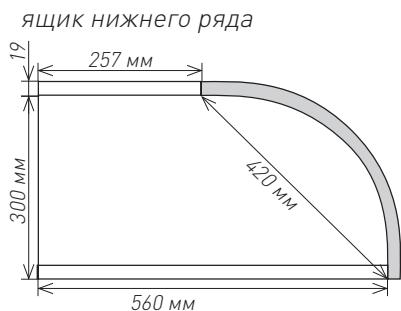
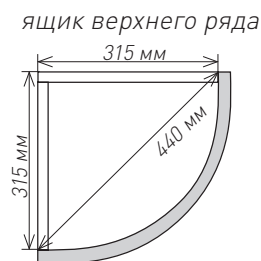
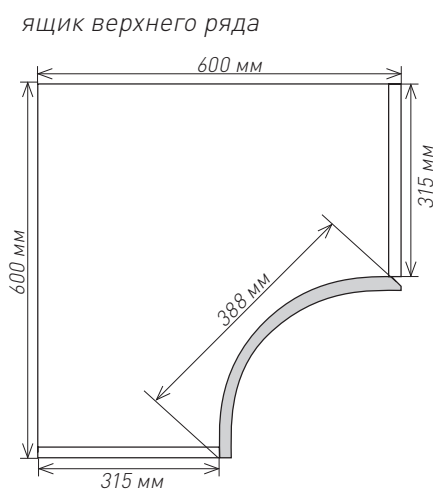
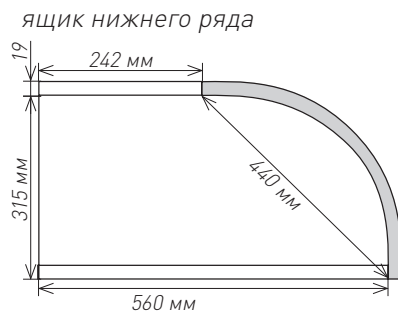


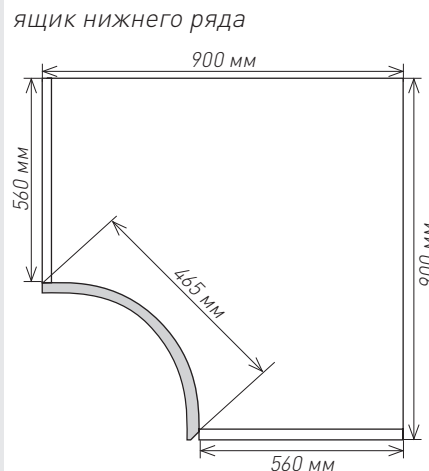
R240 (мод.300)



R240 (мод.315)

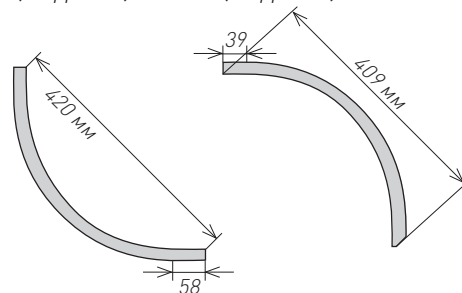


Универсальный



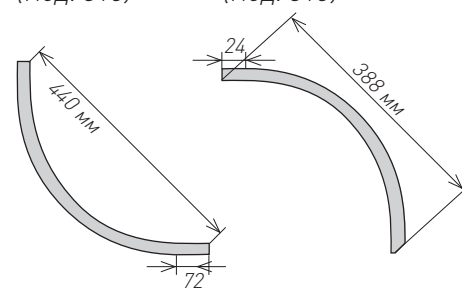
гнутый P240
(мод. 300)

вогнутый P240
(мод. 300)

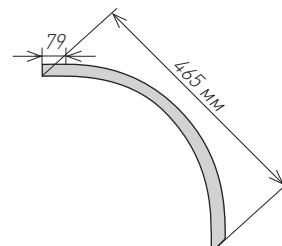


гнутый P240
(мод. 315)

вогнутый P240
(мод. 315)



вогнутый P240
универсальный



Стандартный размерный ряд радиусных фасадов R240, R1000

R240 (мод.300)				
высота	ширина выгнутых	ширина вогнутых		S, кв.м
		верхний фасад	нижний фасад	
703	420	409	465	0,31
716	420	409	465	0,32
916	420	409	465	0,4
988	420	409	465	0,43

для R1000. Вид облицовки - только краска: Эллада, Ривьера, краска, краска + шпон: фрезеровки- P2, P4, P6, Гладкий, 4Л, 4Техно, 8Л, 8Техно, 10Л, 10Техно, 12Л, 12Техно (со шпоном торцевая обкатка только P2)				
высота	ширина выгнутых	ширина вогнутых		S, кв.м
		верхний фасад	нижний фасад	
356	896	не выполняется		0,32

R240 (мод.315)				
высота	ширина выгнутых	ширина вогнутых		S, кв.м
		верхний фасад	нижний фасад	
703	440	388	465	0,31
716	440	388	465	0,32
916	440	388	465	0,4
988	440	388	465	0,43

Обратная сторона - 19 белый
Изготовление нестандартные по высоте и ширине радиусных фасадов R1000 - невозможно!
Цена и сроки изготовления R1000 - по согласованию

Возможно изготовление нестандартных по высоте выгнутых фасадов R240 - по согласованию с производством!

Указывайте расположение ручки на вогнутых фасадах!