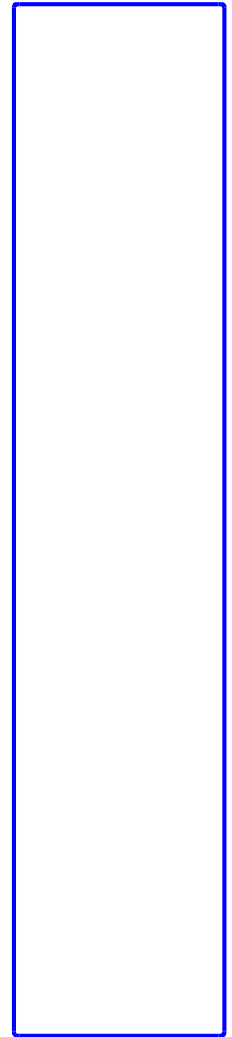
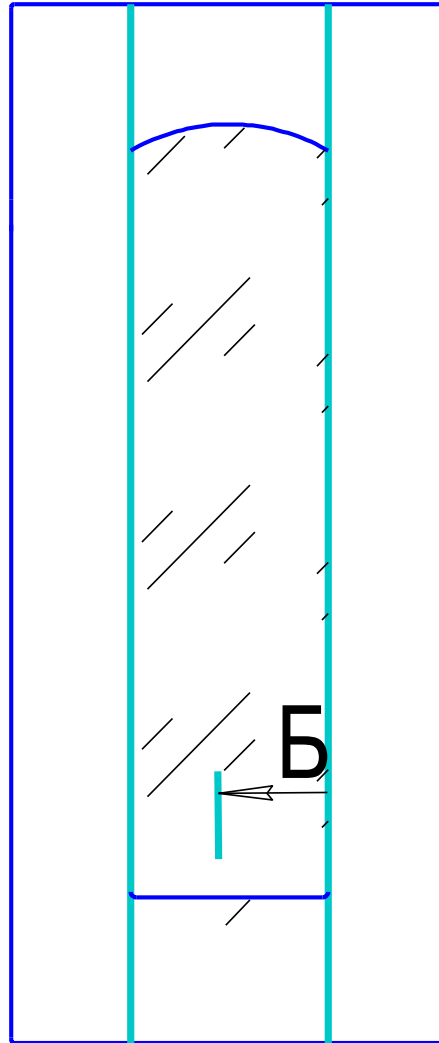
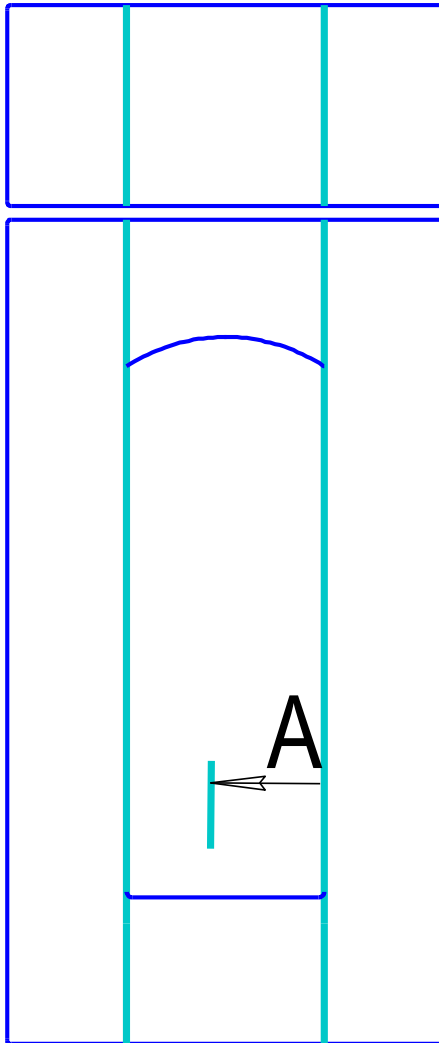


# Полу-лира

ящик

витрина

заглушка



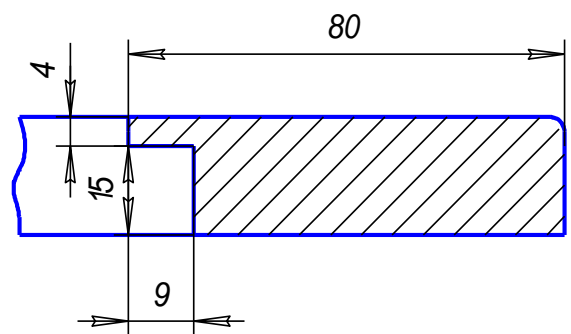
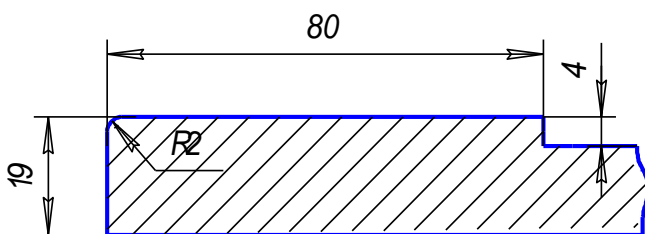
глухой



A-A



B-B



Име. № подл.	Годл. и дата	Взам. инв. №	Име. № дубл.	Годл. и дата

Изм.	Лист	№ докум.	Годл.	Дата

Лист

Копировал

Формат А4

# Полу-лира

1. Min размер глухового фасада - 245 x246 мм.
2. Min размер витрины - 278x296 мм.
3. Min размер ящика - 137x246 мм.
4. Min размер заглушки - 246x137 мм.
5. Фасады с размерами менее 137 мм по высоте или ширине выполняются как "р2".
6. Глухой фасад, шафлат, витрина выполняются из мдф толщиной 19 мм .
7. Размер стекла (- 146 мм) от габарита фасада.
8. Торец "р2".

Име. № подл.	Годп. и дата	Взам. инв. №	Име. № дубл.	Годп. и дата
Изм.	Лист	№ докум.	Годп.	Дата

Лист





