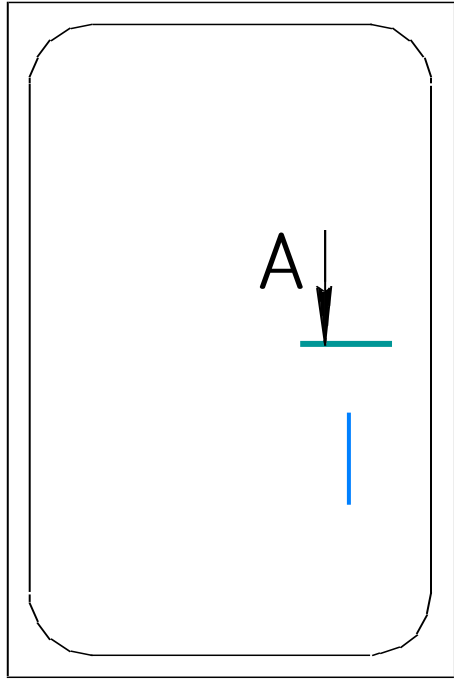


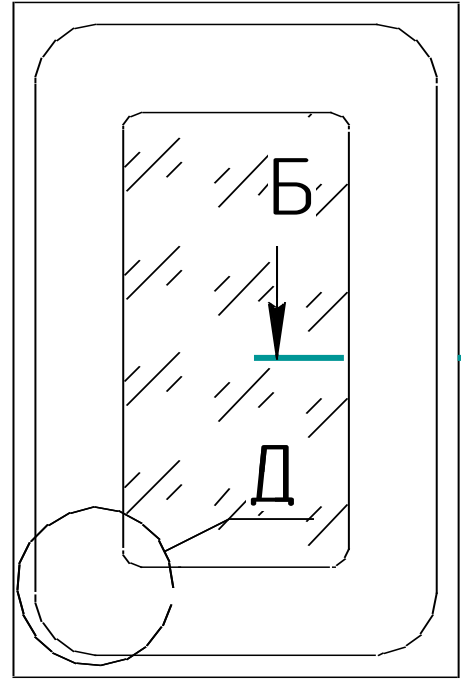
Нори.

Перв. примен.

Справ. №



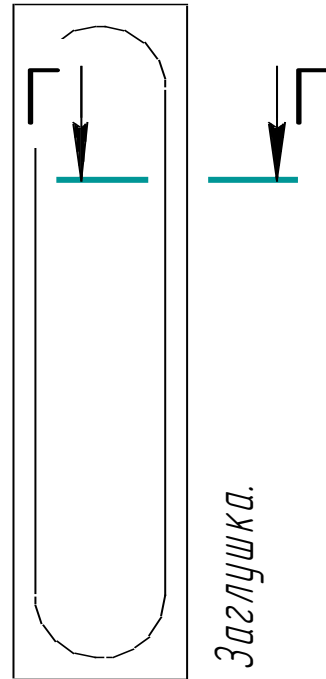
Фасад глухой.



Фасад витрина.



Ящик.



Заглушка.

Подп. и дата

Инв. № дубл.

Взам. инв. №

Подп. и дата

Инв. № подл.

Изм. Лист	№ докум.	Подп.	Дата
Разраб.			
Пров.			
Т.контр.			
Н.контр.			
Утв.			

Лит.	Масса	Масштаб
		1:5
Лист	Листов	1

Перв. примен.

Справ. №

Подп. и дата

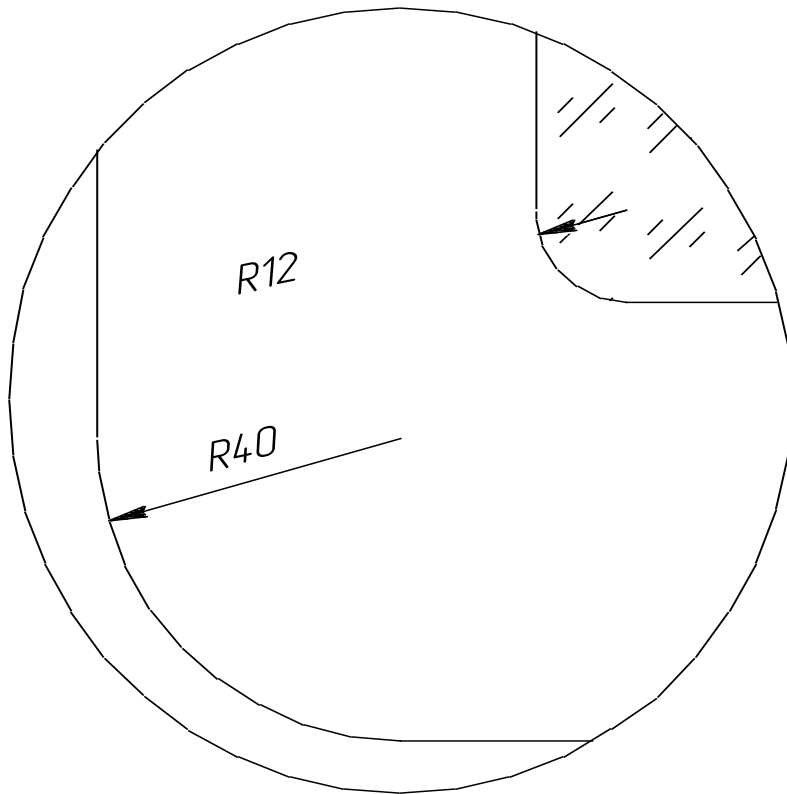
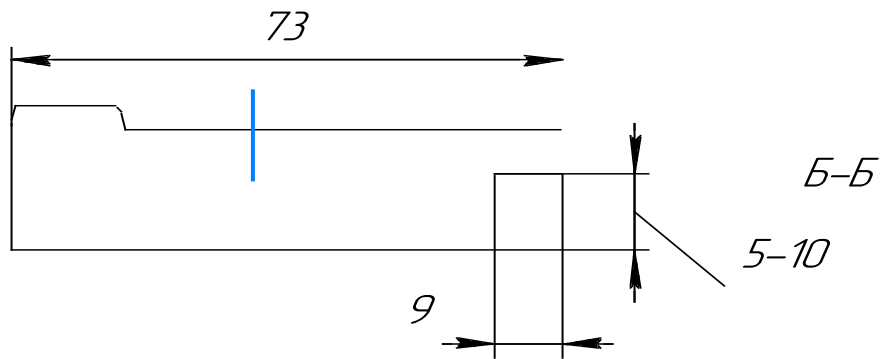
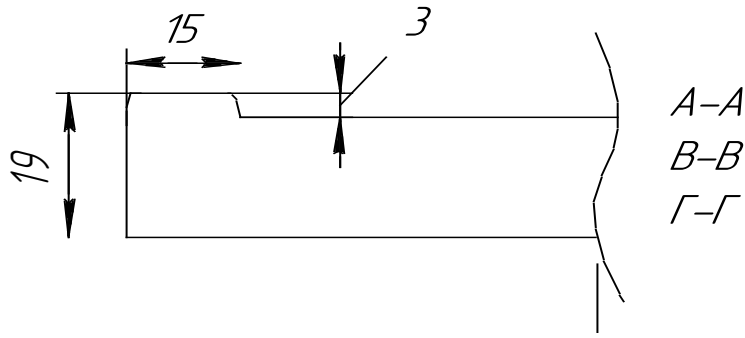
Инв. № дубл.

Взам. инв. №

Подп. и дата

Инв. № подл.

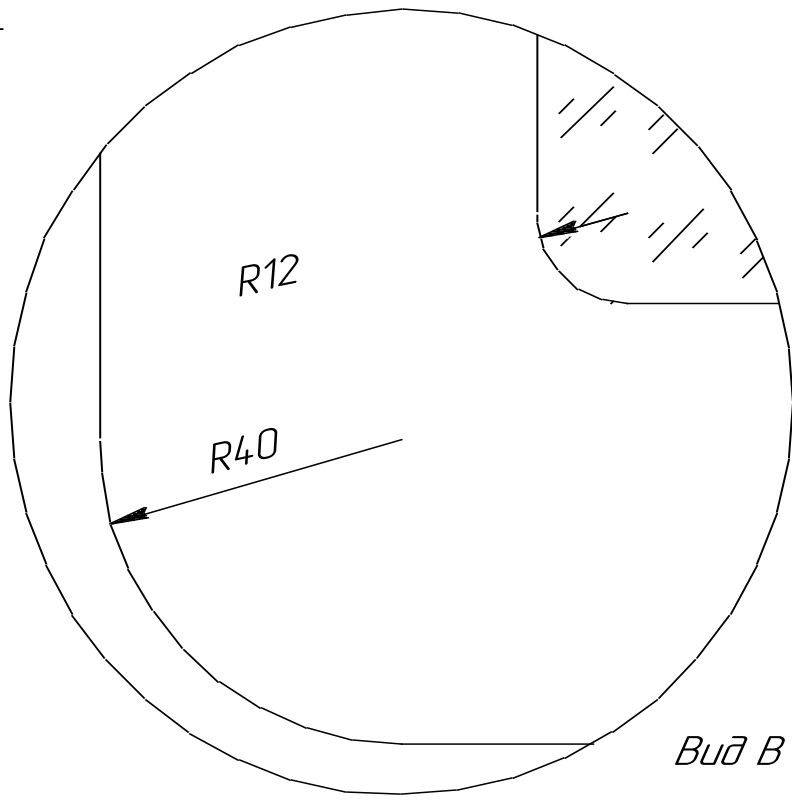
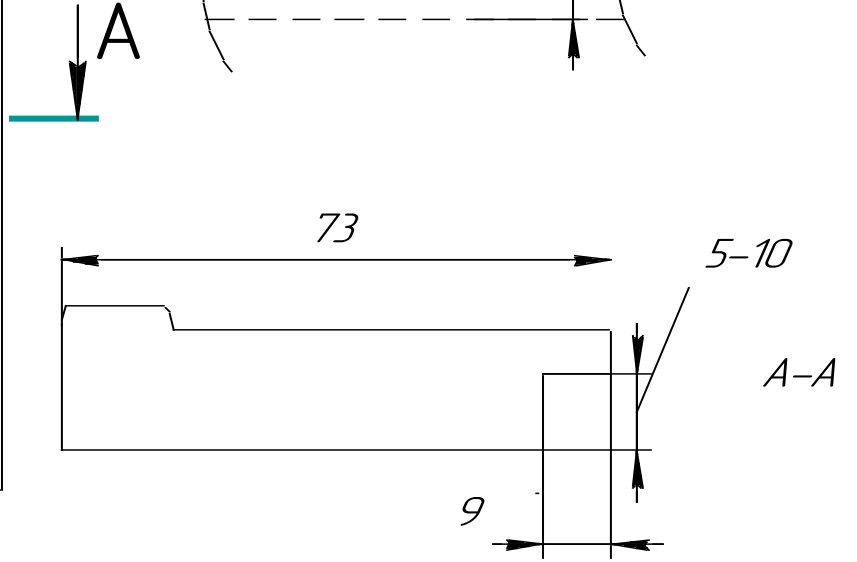
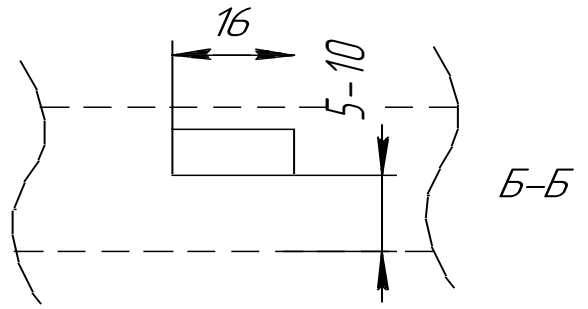
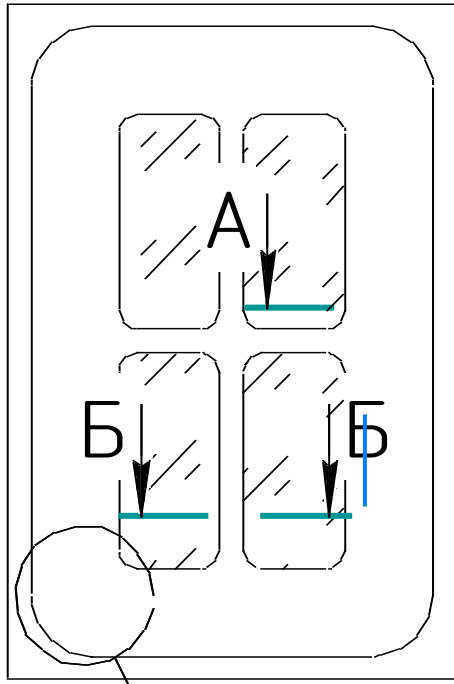
Нори.



Изм. Лист	№ докум.	Подп.	Дата
Разраб.			
Пров.			
Т.контр.			
И.контр.			
Утв.			

Лит.	Масса	Масштаб
		1:1
Лист	Листов	1

Нори решетка



Перв. примен.

Справ. №

Подп. и дата

Инв. № дубл.

Взам. инв. №

Подп. и дата

Инв. № подл.

Изм. Лист	№ докум.	Подп.	Дата
Разраб.			
Пров.			
Т.контр.			
И.контр.			
Утв.			

Лит.	Масса	Масштаб
		1:5
Лист	Листов	1

Перв. примен.

Справ. №

Подп. и дата

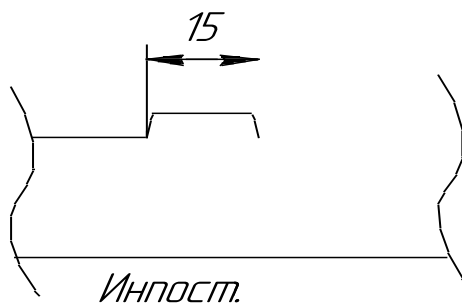
Инв. № дубл.

Взам. инв. №

Подп. и дата

Инв. № подл.

Нори.



Выполняется на мдф 16мм+3мм (19мм).

Габариты:

фасад глухой:

-Высота от 246мм до 2750мм

-Ширина от 246мм до 1200мм

фасад витрина:

-Высота от 296мм до 1920мм

-Ширина от 296мм до 596мм

Ящик:

-Высота от 116мм до 245мм

-Ширина от 396мм до 1200мм

Заглушка:

-Высота от 396мм до 2750мм

-Ширина от 116мм до 245мм

Торец "P2".

Фасад с шириной и/или высотой менее

116мм выполняются торцевой фрезой.

Расчет стекла (-132)мм от габарита фасада.

Изм. Лист	№ докум.	Подп.	Дата
Разраб.			
Пров.			
Т.контр.			
И.контр.			
Утв.			

Лист	Масса	Масштаб
		1:1
Лист	Листов	1

Решетки – да

Полувитрины, вид2, 4 – да ( аналог Кальяри )

Гнутые фасады - нет

Патина – да

Краска – да – по технологии грунт Изолятор