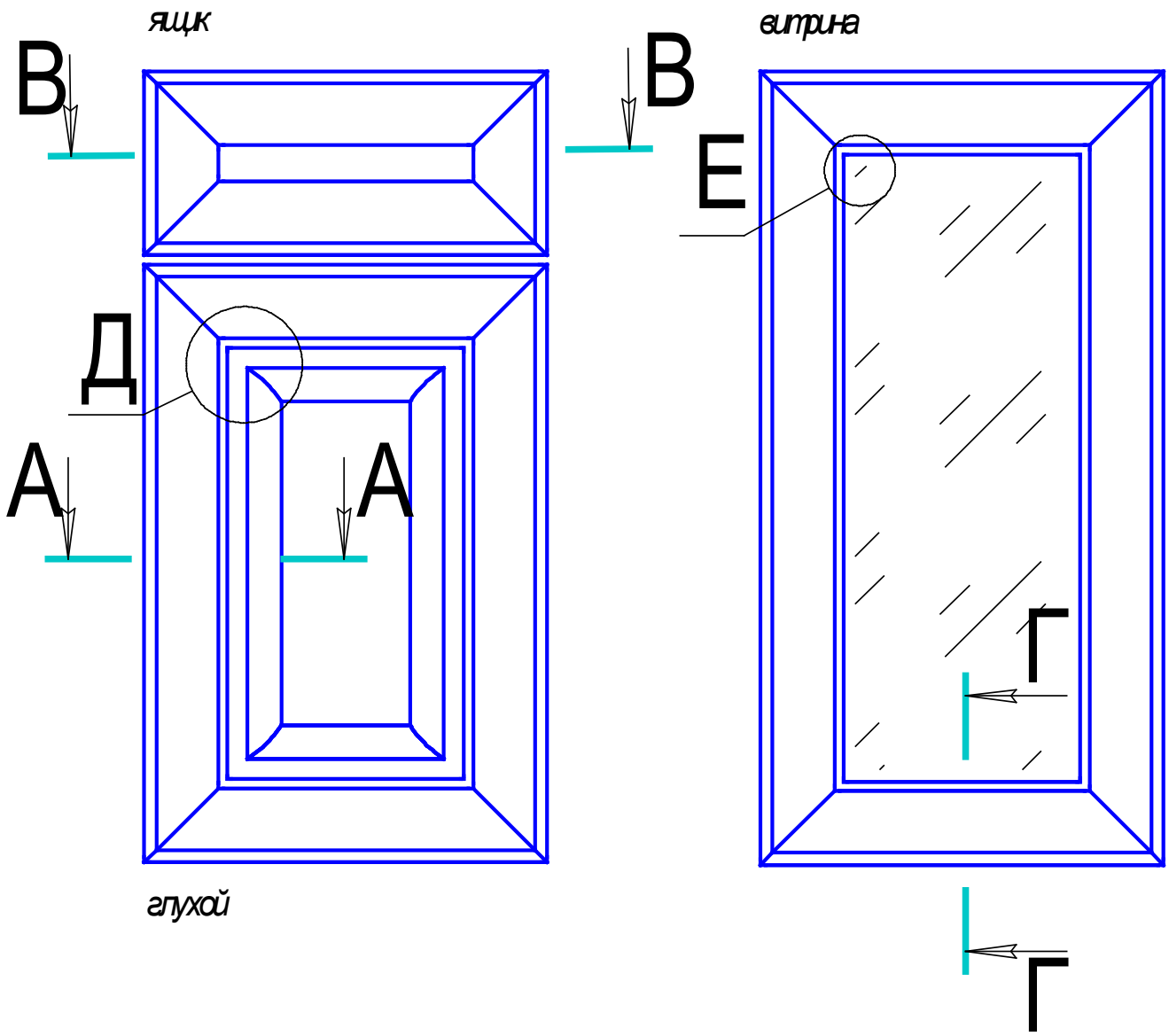
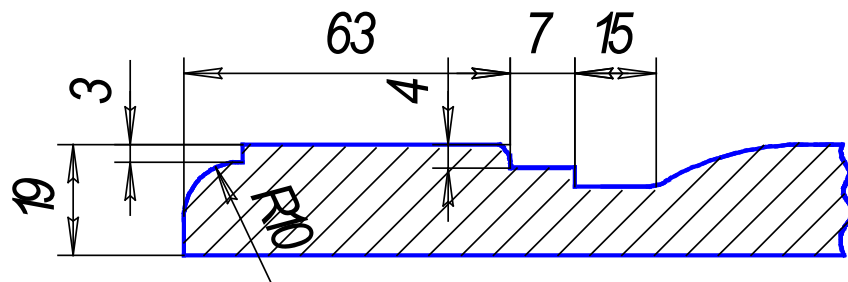


Версаль 0



глухой

A - A

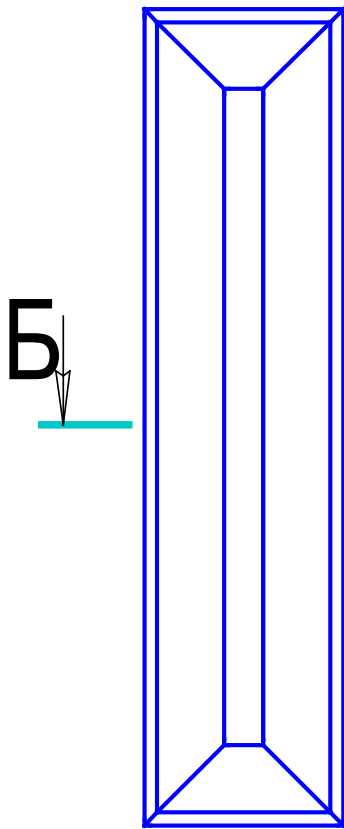


Ив. №госпл.	Гвдп. и дата	Вам. №в. №в. №дубл.	Ив. №дубл.	Гвдп. и дата
Ивм. Лист	№докум	Гвдп	Дата	

Лист

Версаль 0

заглушка



Б

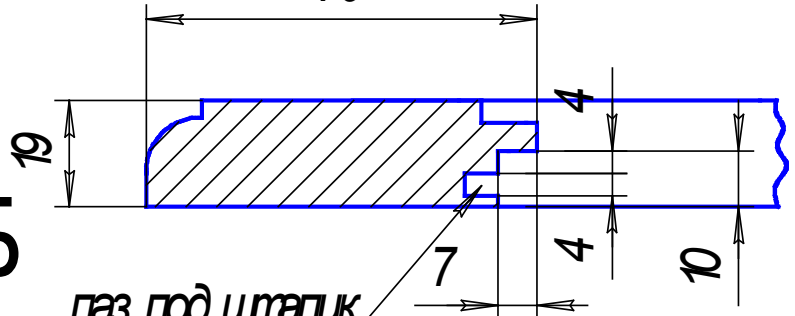


Б



Г - Г

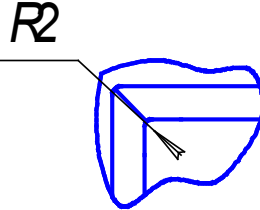
70



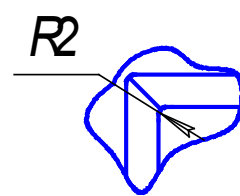
паз под штапик

если выборка под стекло 5 мм, то паз под штапик не фрезеруется

E (1:2)



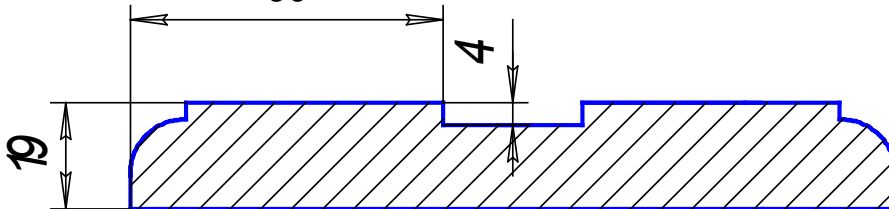
Д (1:2)



Б - Б

ящик, заглушка

60



Ив. Изм.	Лист	№	Ив. Недоб.	Год. и дата
Ив. Изм.	Лист	№	Ив. Недоб.	Год. и дата
Ив. Изм.	Лист	№	Ив. Недоб.	Год. и дата
Ив. Изм.	Лист	№	Ив. Недоб.	Год. и дата

Ив. Изм.	Лист	№	Ив. Недоб.	Год. и дата
Ив. Изм.	Лист	№	Ив. Недоб.	Год. и дата

Лист

Версаль 0

1. Min размер глухового фасада - 245 x 246 мм
2. Min размер витрины - 278 x 296 мм
3. Min размер ящика - 137 x 246 мм
4. Min размер заглушки - 246 x 137 мм
5. Фасады с размерами менее 137 мм по высоте или ширине выполняются как "гладкие".
6. Ящик и заглушка выполняются (см. чертеж).
7. Размер стекла (- 130 мм) от габарита фасада.
8. Фрезеровка выполняется на мдф 19 мм
9. Торец "R10 со ступенькой".

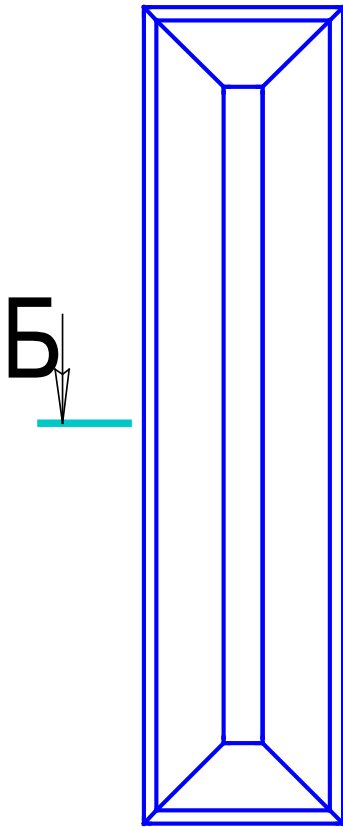
Ив. №подл.	Год. и дата	Взам. инв. №	Ив. №доубл.	Год. и дата

Ив. №подл.	Год. и дата	Взам. инв. №	Ив. №доубл.	Год. и дата
Изм.	Лист	Подкум	Год.	Дата

Лист

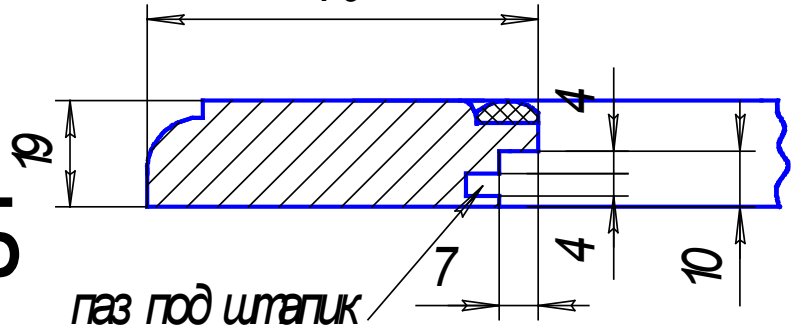
Версаль 1

заглушка



Г - Г

70



Б

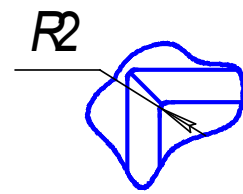
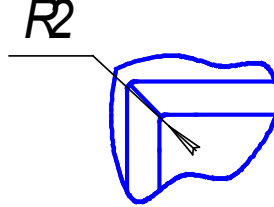
Б

газ под штапик

если выборка под стекло 5 мм, то газ под штапик не фрезеруется

E (1:2)

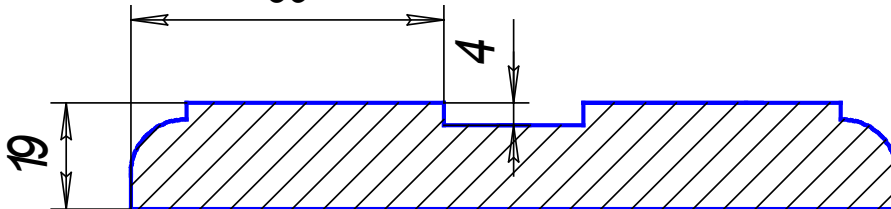
Д (1:2)



Б - Б

ящик, заглушка

60



Ив. №подл.

Гвдл. и дата

Взам. №

Ив. №дубл.

Ив. №подл.

Ивм.

Лист

№докум

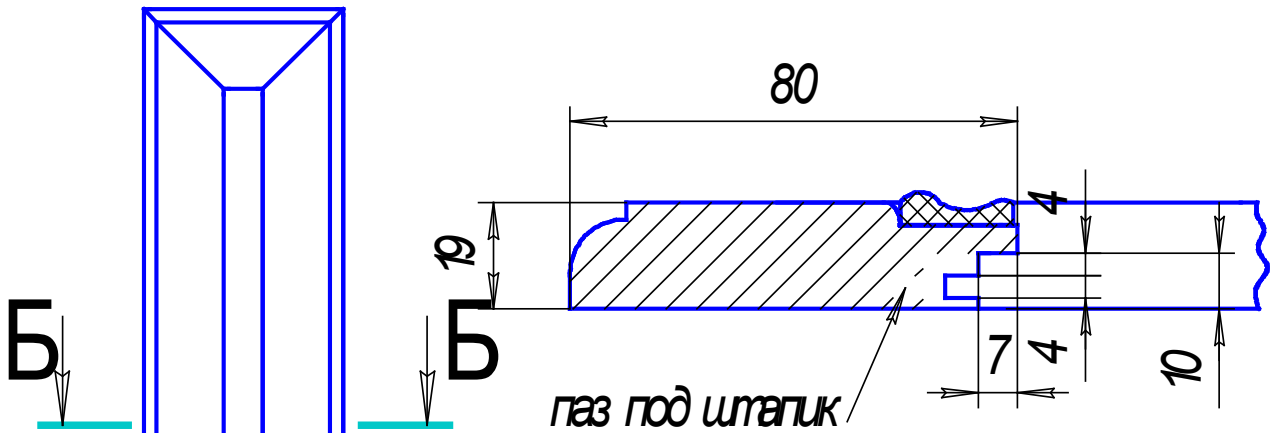
Гвдл.

Дата

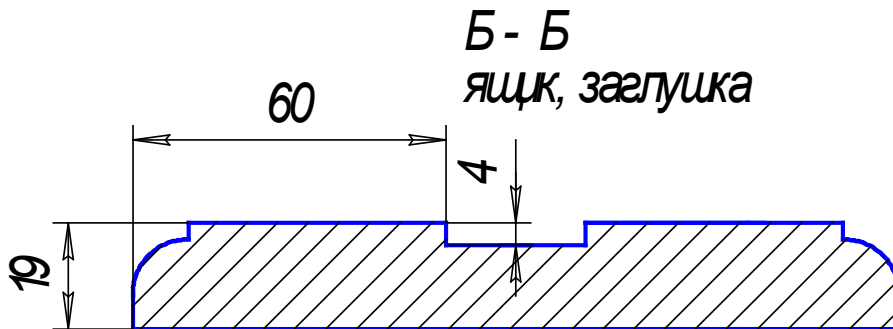
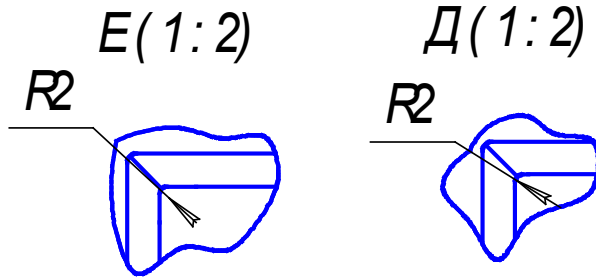
Лист

Версаль 2

заглушка



если выборка под стекло 5 мм, то газ под штапик не фрезеруется



Ив. №подл.	Гвдл. и дата
Взам. №	Ив. №дубл.
Гвдл. и дата	Гвдл. и дата

Ивм.	Лист	№докум.	Гвдл.	Дата
------	------	---------	-------	------

Лист

Версаль 2

1. Min размер глухового фасада - 245 x 246 мм
2. Min размер витрины - 278 x 296 мм
3. Min размер ящика - 137 x 246 мм
4. Min размер заглушки - 246 x 137 мм
5. Фасады с размерами менее 137 мм по высоте или ширине выполняются как "гладкие".
6. Ящик и заглушка выполняются (см. чертеж).
7. Размер стекла (- 150 мм) от габарита фасада.
8. Фрезеровка выполняется на мдф 19 мм
9. Торец "R10 со ступенькой".

Ив. Неодобл.	Годл. и дата
Взам. инв. №	Ив. Неодобл.
Годл. и дата	
Ив. Неодобл.	Годл. и дата

Ив.	Лист	Неодкум	Годл.	Дата
-----	------	---------	-------	------

Лист
