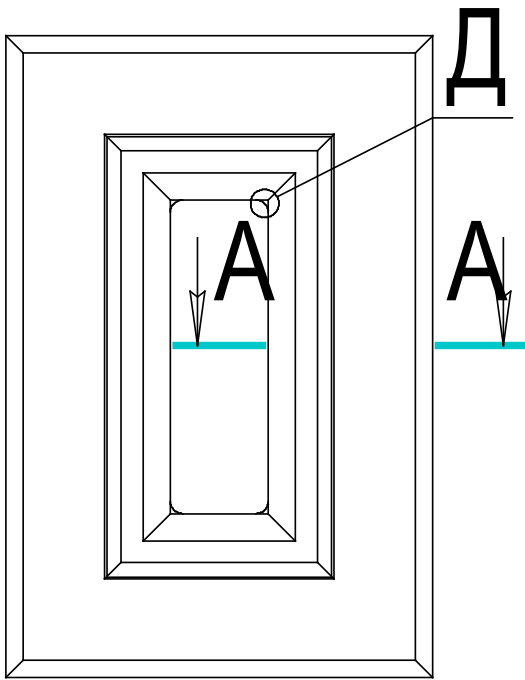


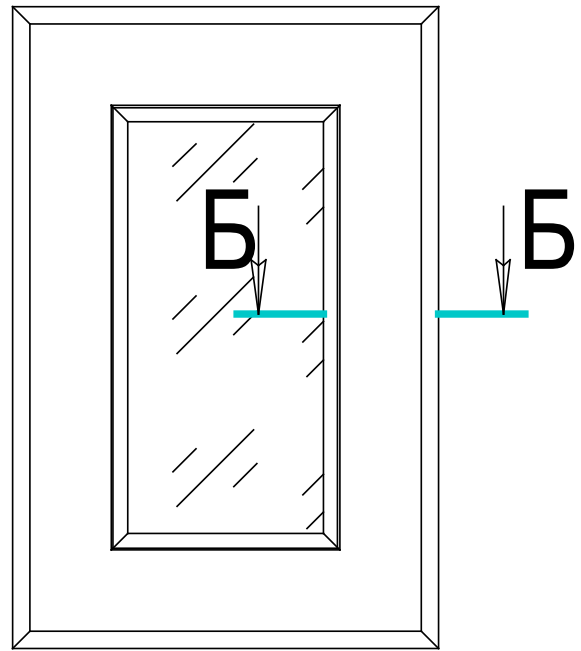
Тоскана.

Гориз. примен.

Стрел. №



Фасад глухой.



Фасад витрина.

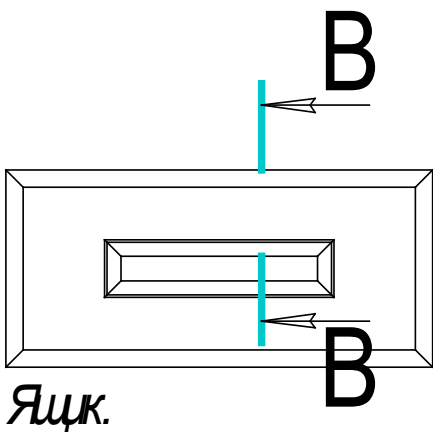
Габт. и дата

Взам. инв. №

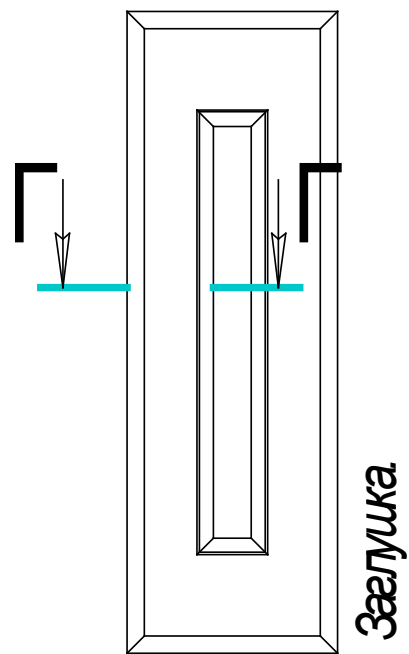
Инв. №докум.

Габт. и дата

Инв. №подл.



Ящик.

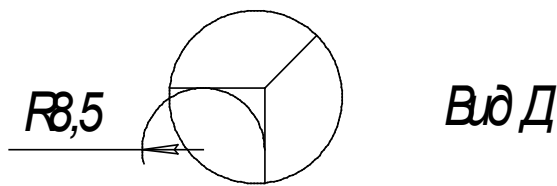
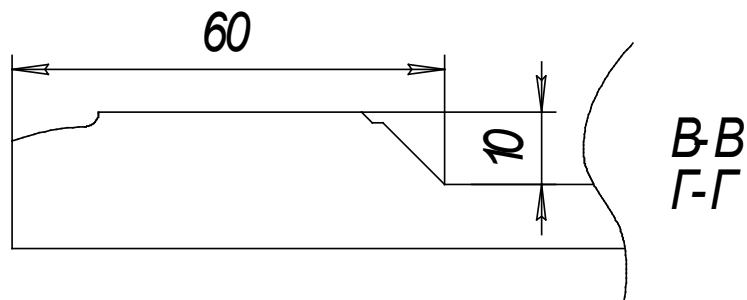
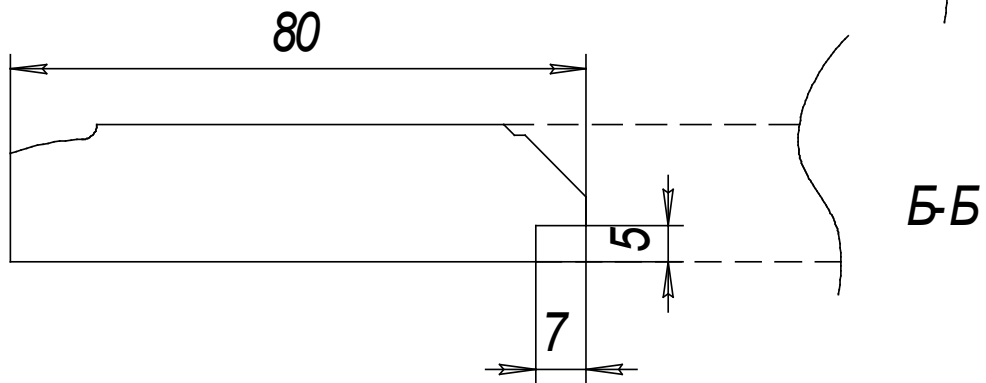
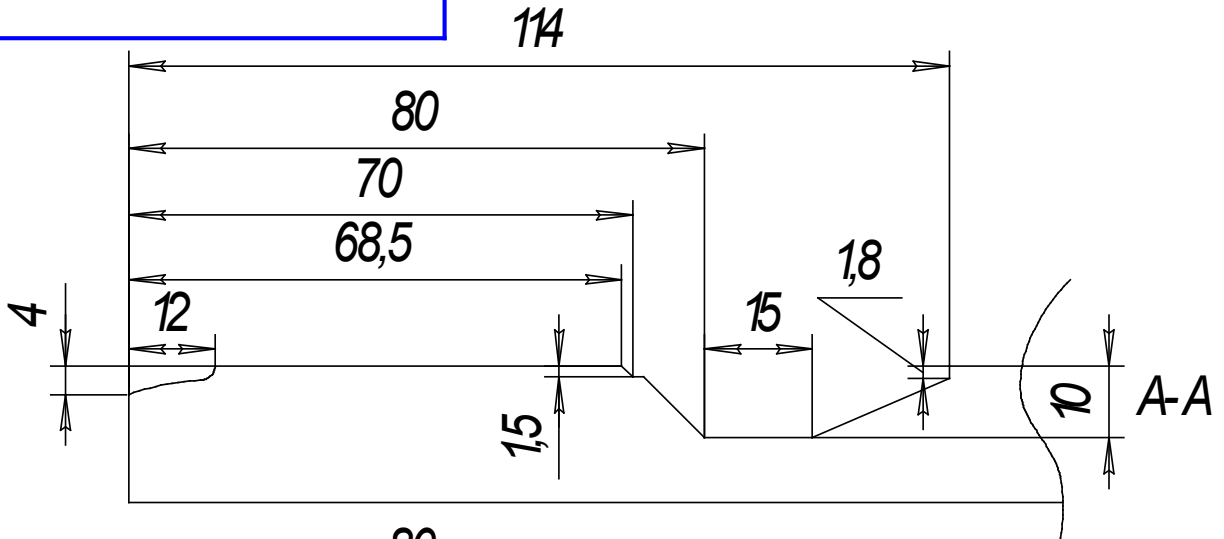


Заглушка.

Изм.	Лист	№ докум.	Габт.	Дата
Разраб.				
Проз.				
Т.контр.				
И.контр.				
Утв.				

Лист	Масса	Масштаб
		1:1
Лист	Листов	

Тоскана.



Герз. примен.

Стресс. №

Годл. и дата

Взам. инв. №

Ине. Неодубл.

Годл. и дата

Ине. Неодубл.

Изм	Лист	Недокум	Годл.	Дата
Разраб.				
Проз.				
Т.контр.				
И.контр.				
Утв.				

Лит	Масса	Масштаб
		1:1
Лист	Листов	

Копировал

Формат А4

Гориз. примен.

Размер глухого фасада:

- высота 246- 2600мм
- ширина 246- 1200мм

Размер фасада филтрина:

- высота 246- 1920мм
- ширина 246- 596мм

Размеры

Ящик - высота 137мм- 245мм, ширина 246мм- 1200мм

Заглушка - высота 246мм- 2600мм ширина 137мм- 245мм

Стрел. №

Фасады выполняются с торцом " " .

Фасады с размерами менее 137мм по высоте или ширине выполняются с торцом " " .

Фасады с размерами менее 100мм по высоте или ширине выполняются с торцом "Гладкий".

Фрезировка выполняется мдф толщиной 19мм

Размер стекла (- 150мм) от габарита фасада.

Габт. и дата

Взам инв. № Инв. Недубл.

Габт. и дата

Инв. №подл.

Изм	Лист	Недокум	Габт.	Дата	
Разраб.					
Проз.					
Т.контр.					
И.контр.					
Утв.					

	Лит	Масса	Масштаб
			1:1
	Лист	Листов	