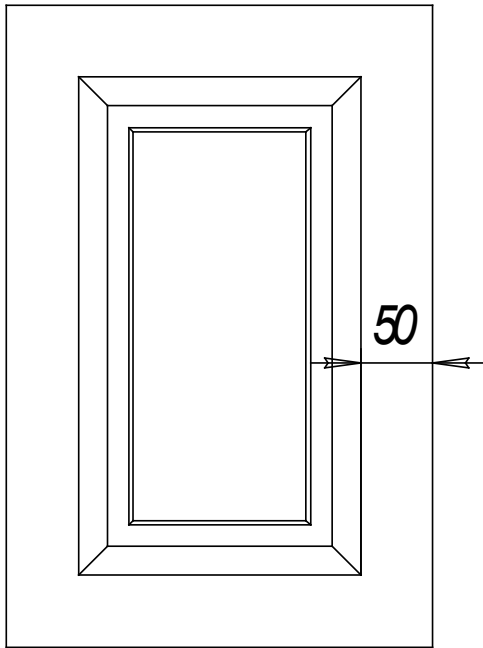


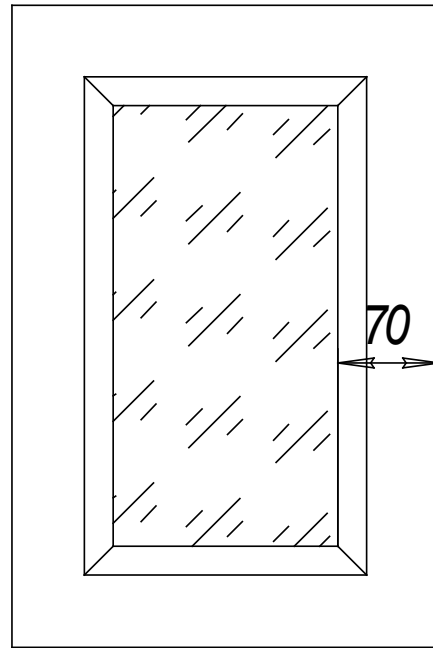
Мэстро.

Гэрс. прымен.

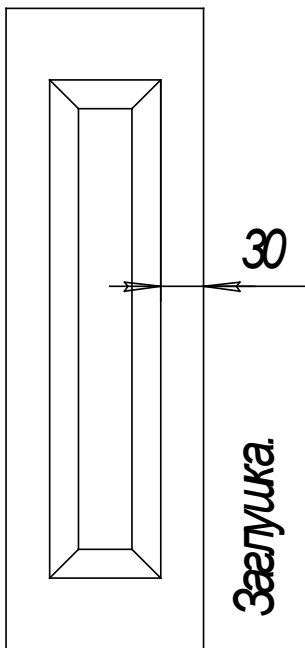
Стрэн. №



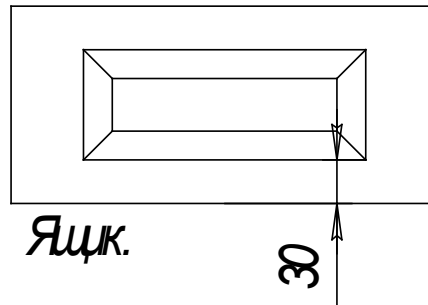
Фасад глухой.



Фасад витрина.



Заглушка.



Ящик.

30

Год. и дата

Взам. инв. №

Ив. №

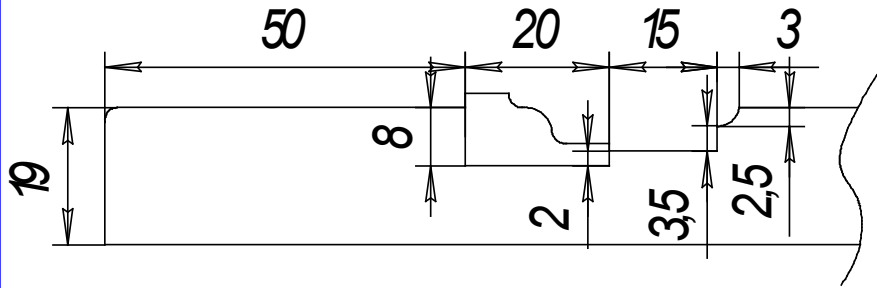
Год. и дата

Ив. №

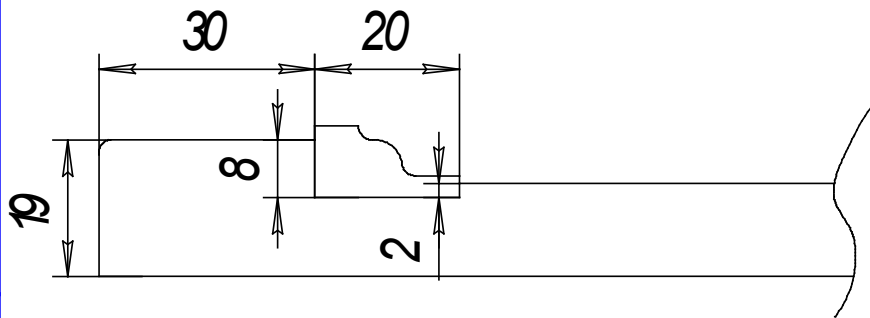
Ив. Лист	Недокум	Год.	Дата	
Разреш.				
Проз.				
Т.контр.				
И.контр.				
Учв.				

Лист	Масса	Масштаб
		1:1
Лист	Листов	

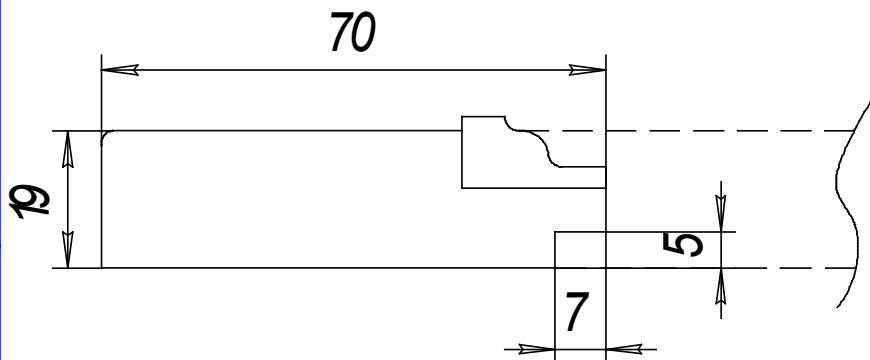
Мэстро.



Сечение фасада "глухой", "заглушка" по высоте, "ящик" по ширине.



Сечение "заглушка" по ширине, "ящик" по высоте.



Сечение фасада "витрина".

Герз. примен.

Стресс. №

Годл. и дата

Ив. Неодубл.

Взам. инв. №

Годл. и дата

Ив. Неодубл.

Изм.	Лист	Недокум.	Годл.	Дата
Разреш.				
Проз.				
Т.контр.				
И.контр.				
Утв.				

Лит	Масса	Масштаб
		1:1
Лист		Листов

Мэстро.

Герв. примен.

Выполняется на мдф 19мм

**Фасад глухой**

- высота от 246мм до 2600мм,

- ширина от 246мм до 1200мм

**Фасад витрина:**

- высота от 246мм до 1920мм,

- ширина от 246мм до 596мм

**Заглушка:**

- высота от 246мм до 2600мм,

- ширина от 137мм до 245мм

**Ящик:**

- высота от 137мм до 245мм,

- ширина от 246мм до 1200мм

Торец "P2".

Фасады с шириной и/ или высотой менее 137мм выполняются "P2".

Габариты стекла (- 130мм) от габарита фасада.

Стрел. №

Годл. и дата

Изм. №

Взам. инв. №

Годл. и дата

Изм. №

Изм. №	Лист	Недокум	Годл.	Дата	Лист	Масса	Масштаб
Разраб.							1:1
Проз.							
Т.контр.					Лист	Листов	
И.контр.							
Утв.							