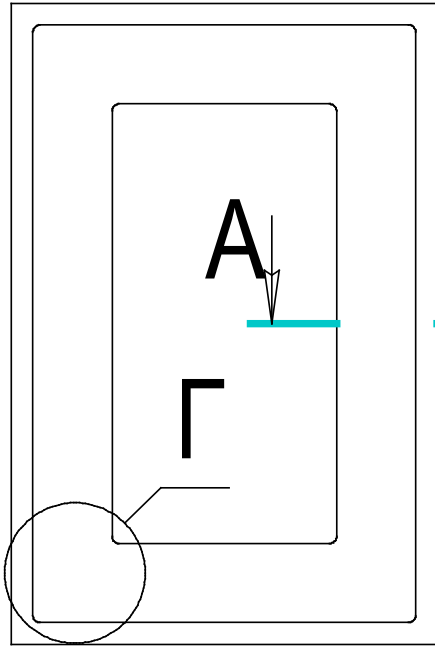


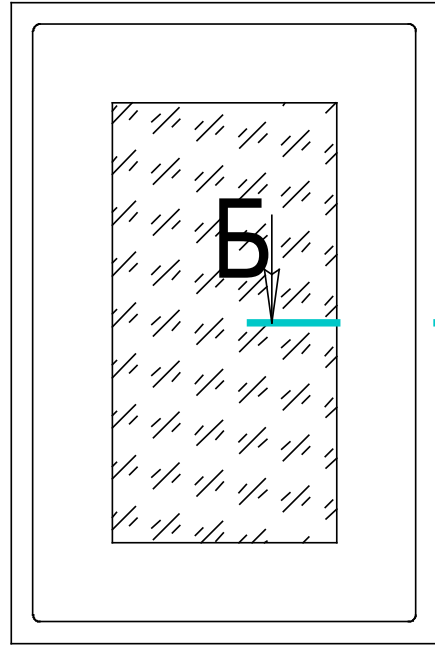
Москва

Генер. проект.

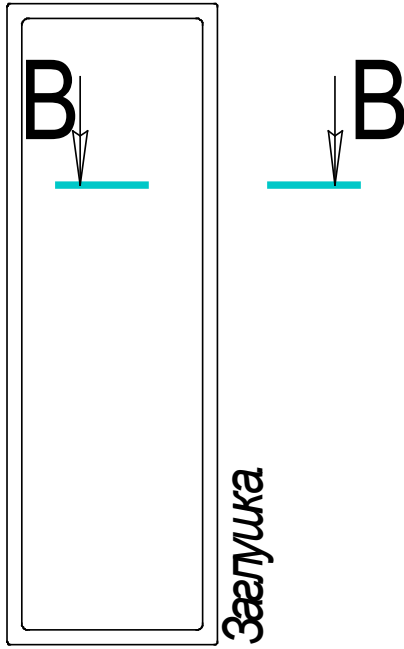
Стр. №



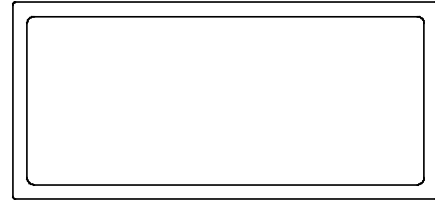
Фасад глухой.



Фасад витрина.



Заглушка



Ящик.

Год. и дата

Имя. Подпись

Взам. инв. №

Год. и дата

Имя. Подпись

Имя. Подпись

Имя Лист	№ докум	Год.	Дата	
Разраб.				
Проект.				
Т.контр.				
И.контр.				
Утв.				

Лит	Масса	Масштаб
		1:1
Лист	Листов	

Москва

Генер. примен.

Стресс. №

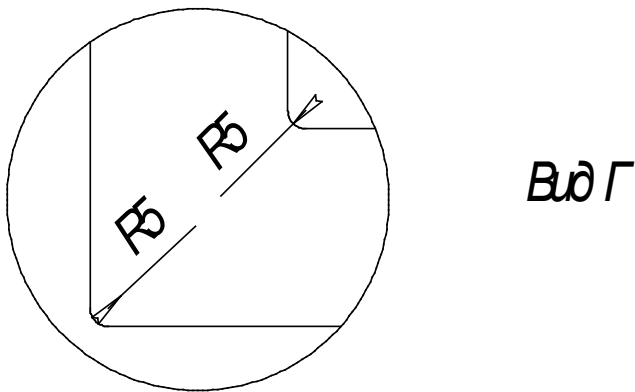
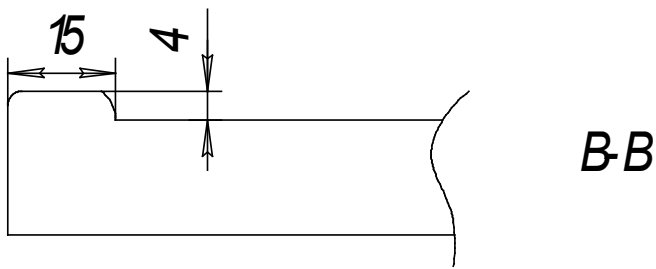
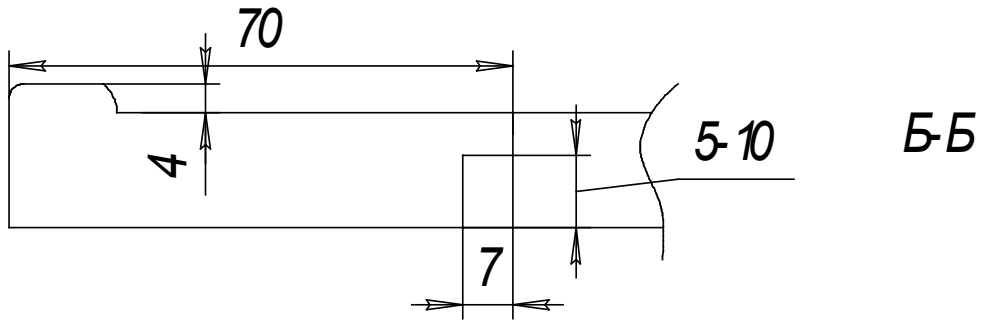
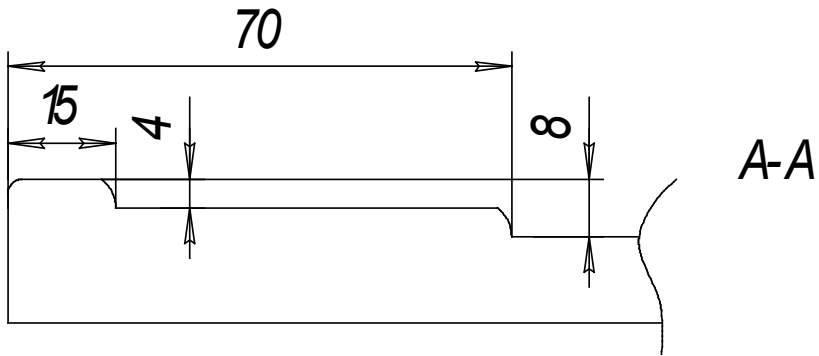
Год. и дата

Изм. №

Изм. №

Год. и дата

Изм. №



Изм. №	Лист	Недокум	Год.	Дата	Лит	Масса	Масштаб
Разраб.							1:1
Проз.					Лист	Листов	
Т.контр.							
И.контр.							
Утв.							

Москва

Перв. примен.

Выполняется на мдф 12мм+8мм
Витрины на мдф 19мм

Размер глухого фасада:
- высота 170- 2600мм
- ширина 170- 1200мм

Размер фасада витрина:
- высота 278- 1920мм
- ширина 246- 596мм

Стрел. №

Размеры

Ящик - высота 100- 169мм, ширина 169- 1200мм

Заглушка - высота 169- 2600мм ширина 100- 169мм

Фасады выполняются с тарцом "P2".

Фасады с размерами менее 100мм по высоте или ширине выполняются как "P2".

Размер стекла (- 130мм) от габарита фасада.

Годл. и дата

Изм. №

Изм. №

Годл. и дата

Изм. №

Изм	Лист	Недокум	Годл.	Дата
Разраб.				
Проз.				
Т.контр.				
И.контр.				
Утв.				

Лит	Масса	Масштаб
		1:1
Лист	Листов	