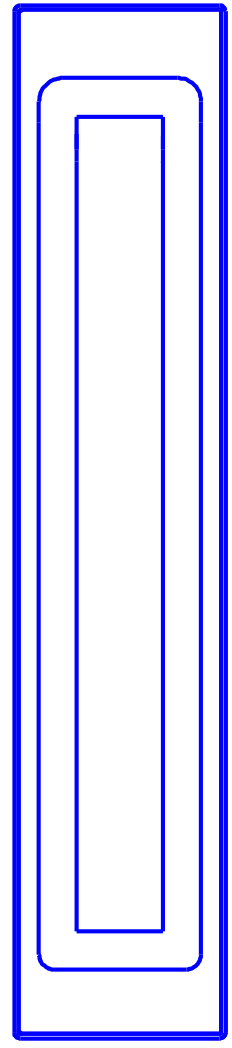
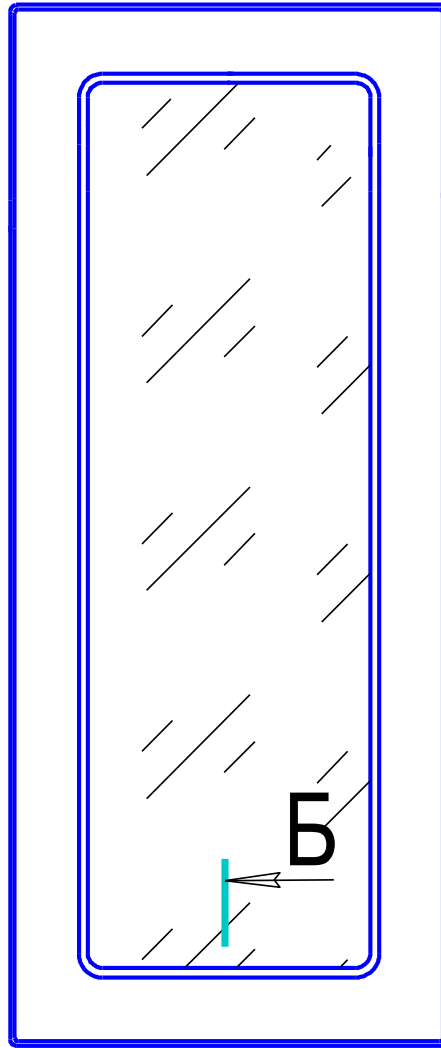
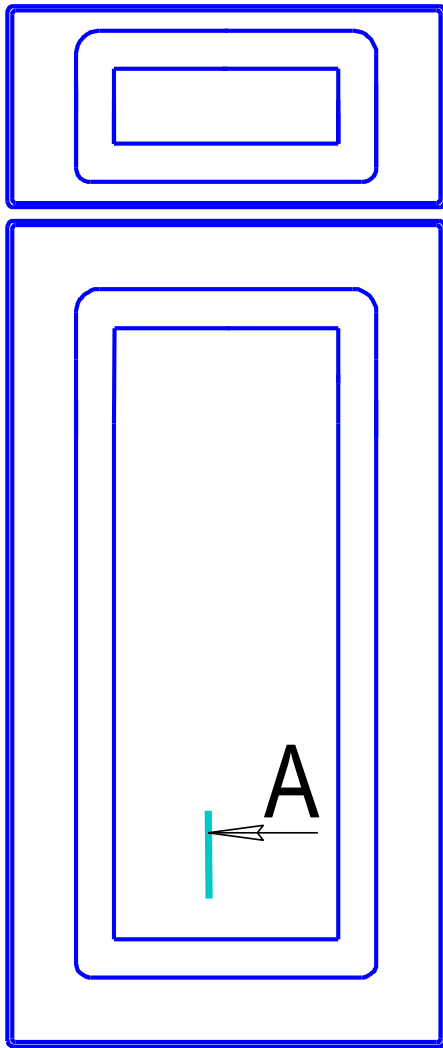


# Прямой 1 фреза

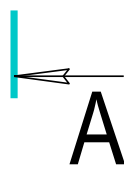
ящик

витрина

заглушка



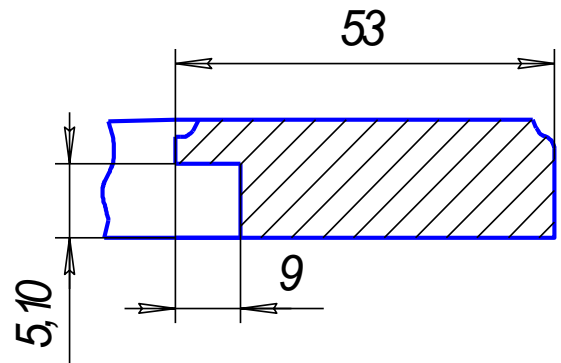
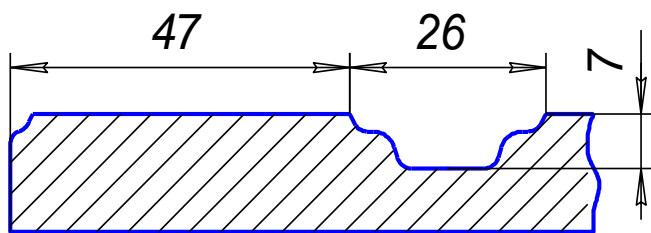
глухой



А-А



Б-Б



Име. №подл.	Годп. и дата	Взам. име. №	Име. №дубл.	Годп. и дата
Изм. Лист	№ докум.	Годп.	Дата	Лист

# Прямой 1 фреза

1. Min размер глухового фасада - 245 x246 мм.
2. Min размер витрины - 278x296 мм.
3. Min размер ящика - 137x246 мм.
4. Min размер заглушки - 246x137 мм.
5. Фасады с размерами менее 137 мм по высоте или ширине выполняются как "гладкие".
6. Ящик и заглушка выполняются 1 фрезой.
7. Размер стекла (-90 мм) от габарита фасада.
8. Торец "гладкий".

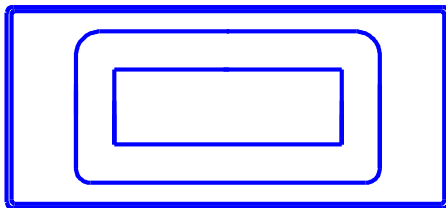
Име. № подл.	Годп. и дата	Взам. инв. №	Име. № дубл.	Годп. и дата

Изм.	Лист	№ докум.	Годп.	Дата

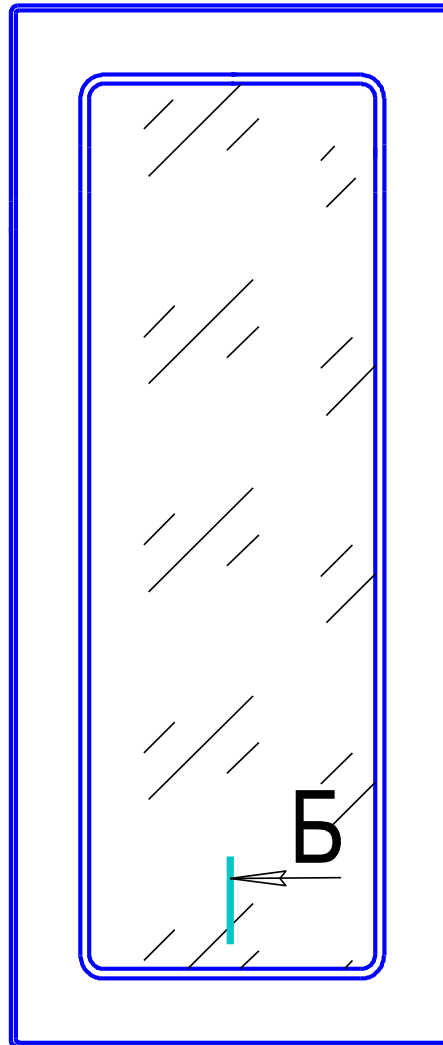
Лист

# Прямой 2 фреза

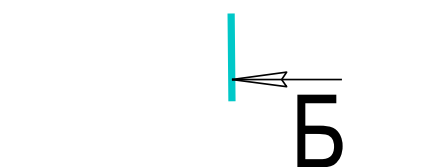
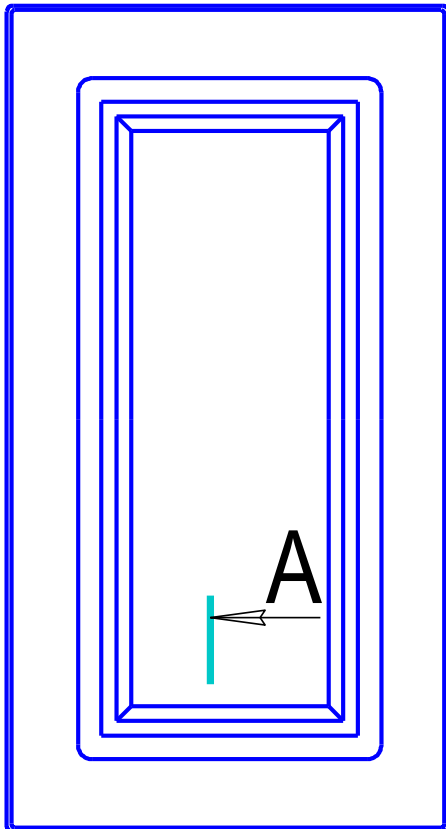
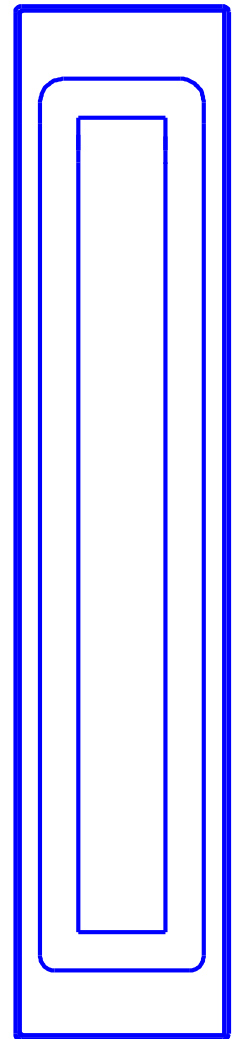
ящик



витрина



заглушка



глухой



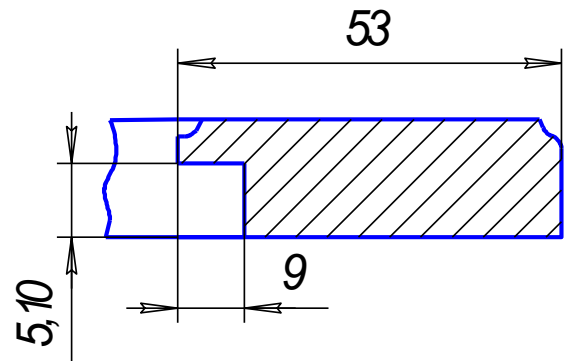
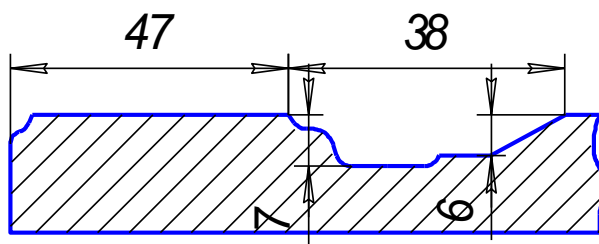
A

A-A



B

B-B



Инв. № подл.	Год. и дата
Взам. инв. №	Инв. № дубл.
Год. и дата	Год. и дата

Изм.	Лист	№ докум.	Год.	Дата
------	------	----------	------	------

Лист

Копировал

Формат А4

Created by 2016/01/11 www.oldemill.com

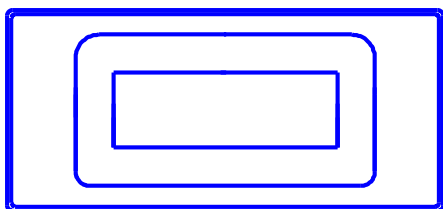
## Прямой 2 фреза

1. Min размер глухового фасада - 245 x 246 мм.
2. Min размер витрины - 278x296 мм.
3. Min размер ящика - 137x246 мм.
4. Min размер заглушки - 246x137 мм.
5. Фасады с размерами менее 137 мм по высоте или ширине выполняются как "гладкие".
6. Ящик и заглушка выполняются 1 фрезой.
7. Размер стекла (- 90 мм) от габарита фасада.
8. Торец "гладкий".

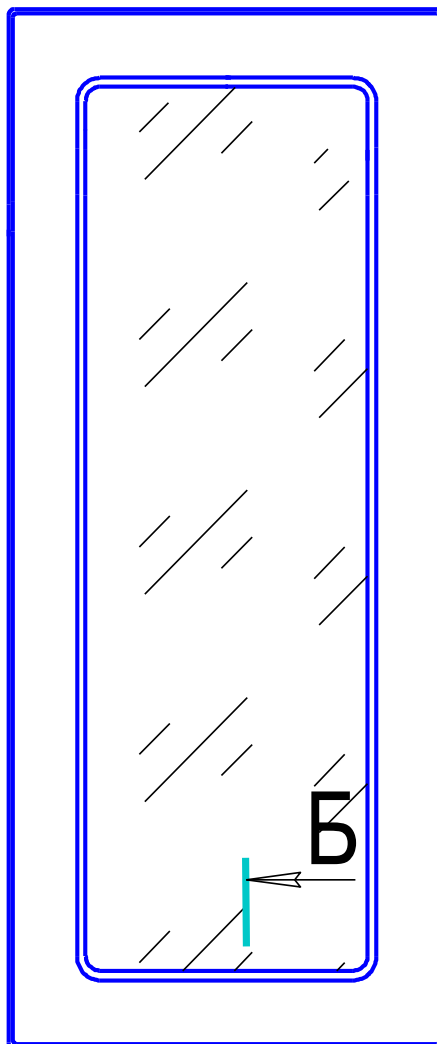
Име. № подл.	Годл. и дата	Взам. инв. №	Име. № дубл.	Годл. и дата					Лист	
					Изм.	Лист	№ докум.	Годл.	Дата	

# Прямой 3 фреза

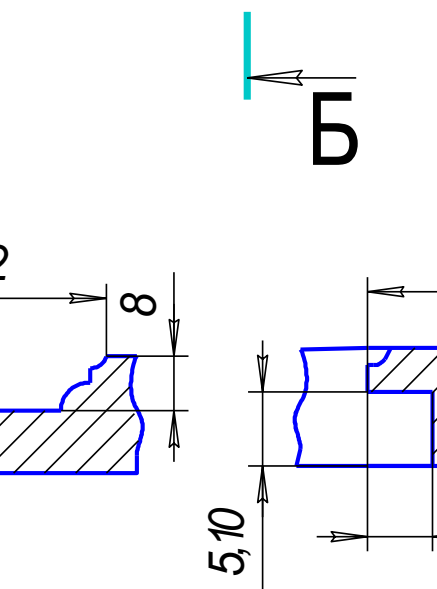
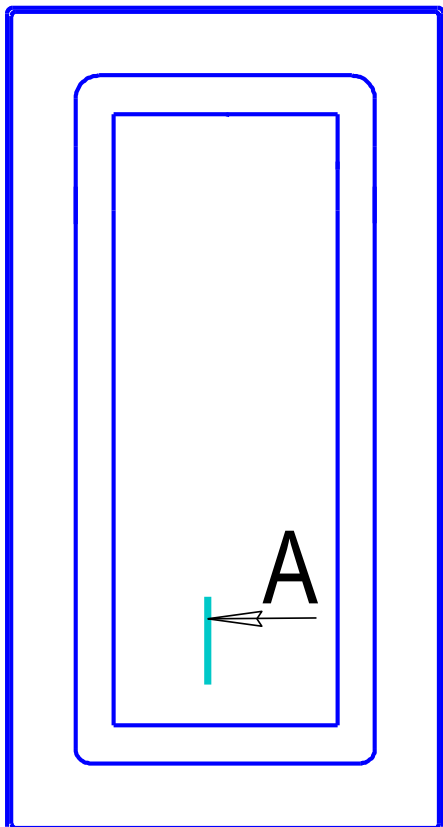
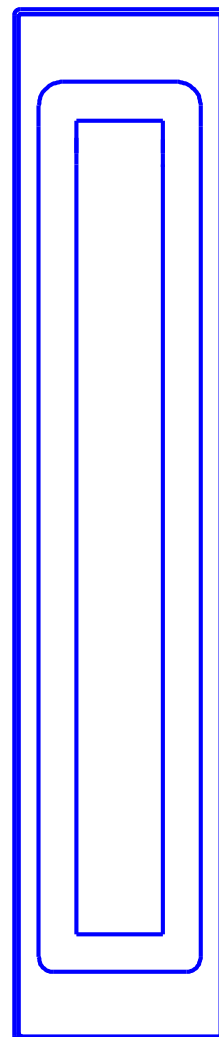
ящик



витрина



заглушка



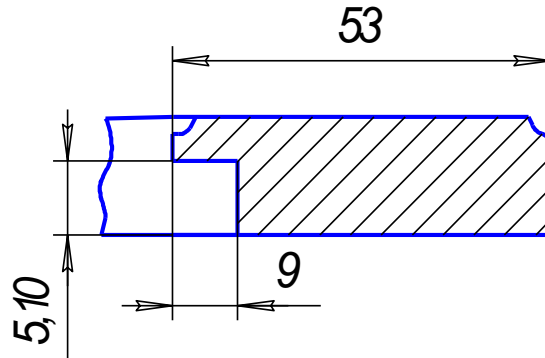
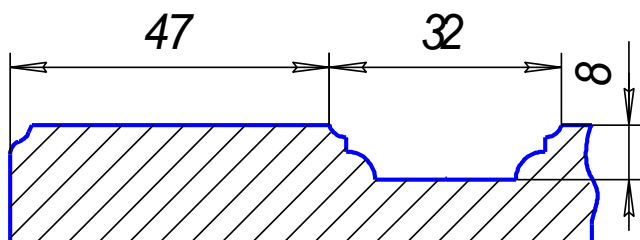
глухой



А-А



Б-Б



Име. № подл.	Годл. и дата	Взам. инв. №	Име. № дубл.	Годл. и дата
Изм. Лист	№ докум.	Годл.	Дата	

Лист

## Прямой 3 фреза

1. Min размер глухового фасада - 245 x 246 мм.
2. Min размер витрины - 278 x 296 мм.
3. Min размер ящика - 137 x 246 мм.
4. Min размер заглушки - 246 x 137 мм.
5. Фасады с размерами менее 137 мм по высоте или ширине выполняются как "гладкие".
6. Ящик и заглушка выполняются 3 фрезой.
7. Размер стекла (-90 мм) от габарита фасада.
8. Торец "гладкий".

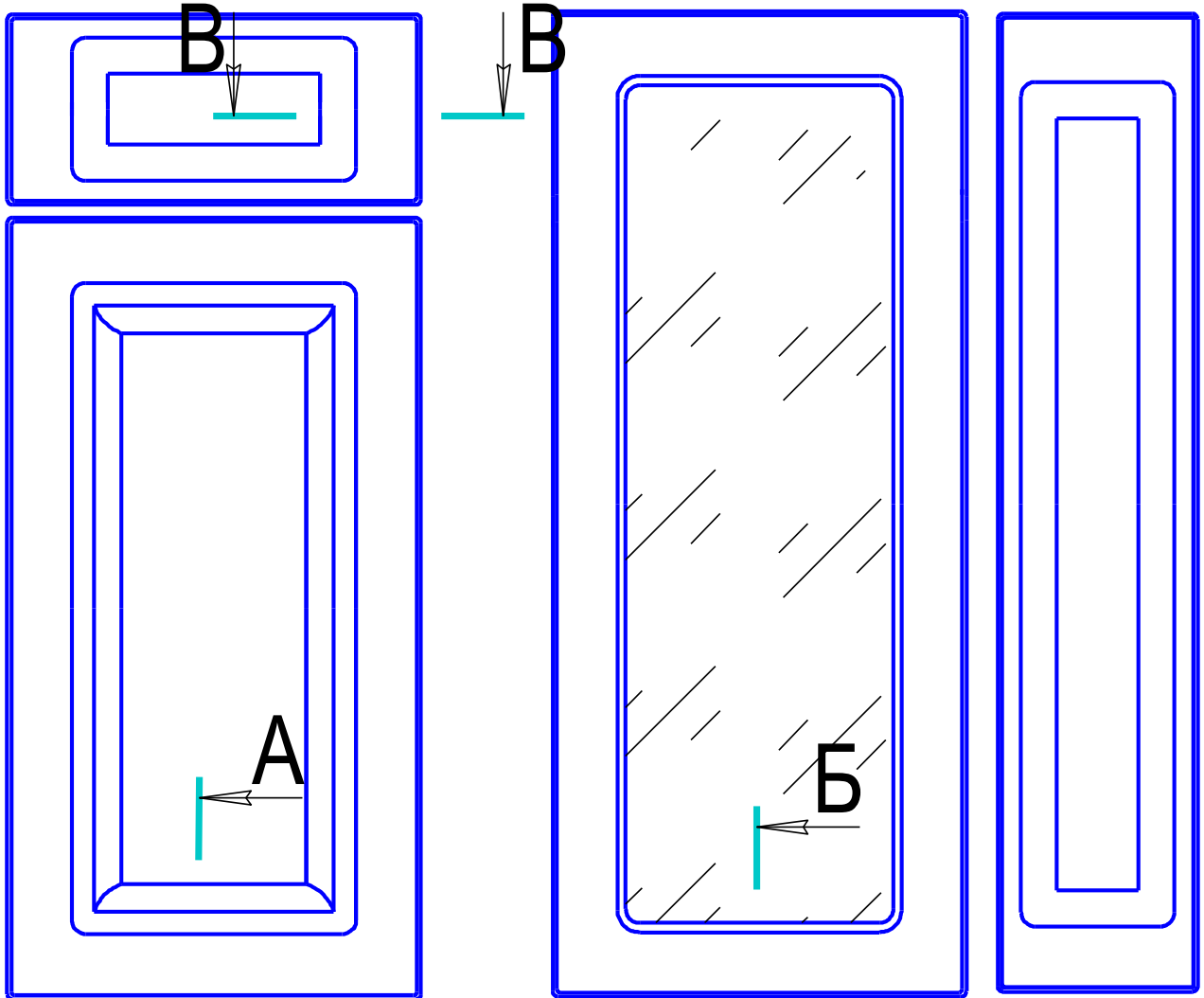
Инв. № подл.	Годп. и дата	Взам. инв. №	Инв. № дубл.	Годп. и дата	Лист

# Прямой 4 фреза

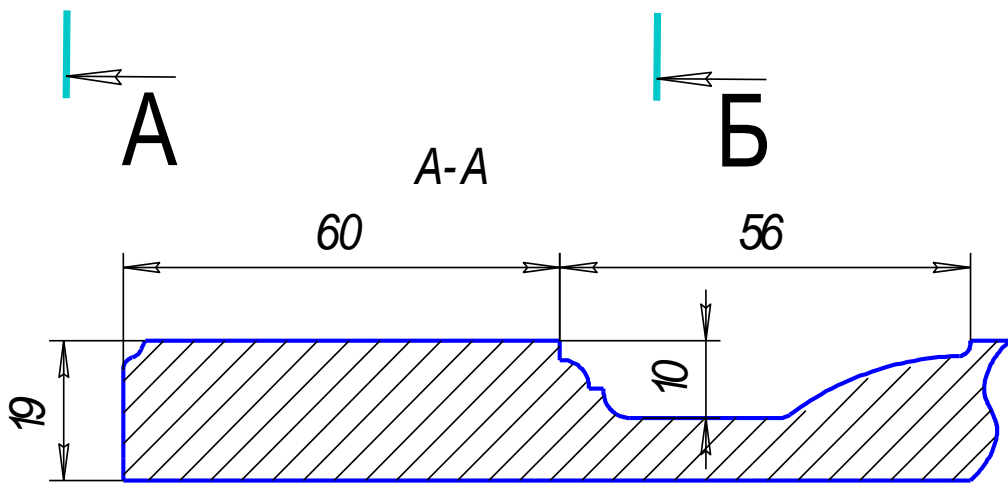
ящик

витрина

заглушка



глухой

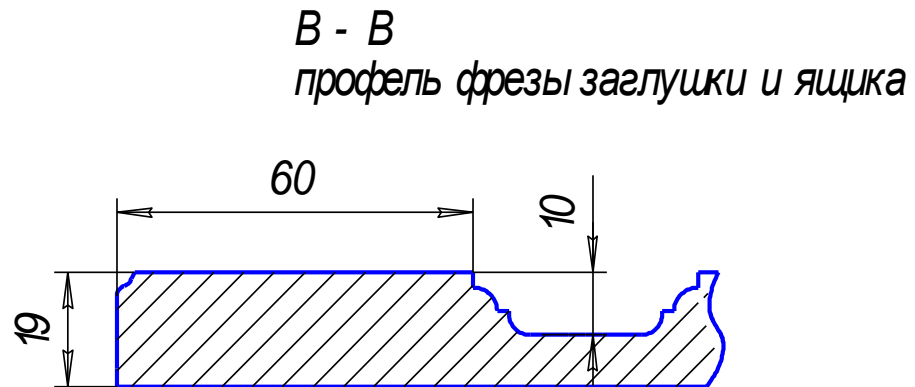
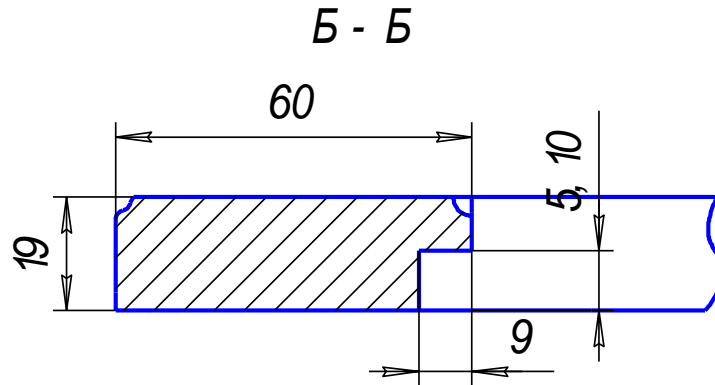


Име. №подл.	Годп. и дата
Взам. инв. №	Име. №дубл.
Годп. и дата	Годп. и дата
Име. №подл.	Годп. и дата

Изм.	Лист	№ докум.	Годп.	Дата
------	------	----------	-------	------

Лист

# Прямой 4 фреза



1. Min размер глухового фасада - 245 x 246 мм.
2. Min размер витрины - 278 x 296 мм.
3. Min размер ящика - 137 x 246 мм.
4. Min размер заглушки - 246 x 137 мм.
5. Фасады с размерами менее 137 мм по высоте или ширине выполняются как "гладкие".
6. Ящик и заглушка выполняются фрезой см. чертеж.
7. Размер стекла (- 106 мм) от габарита фасада.
8. Торец "гладкий".

Име. № подл.	Годп. и дата	Взам. инв. №	Име. № дубл.	Годп. и дата

Изм.	Лист	№ докум.	Годп.	Дата

Лист

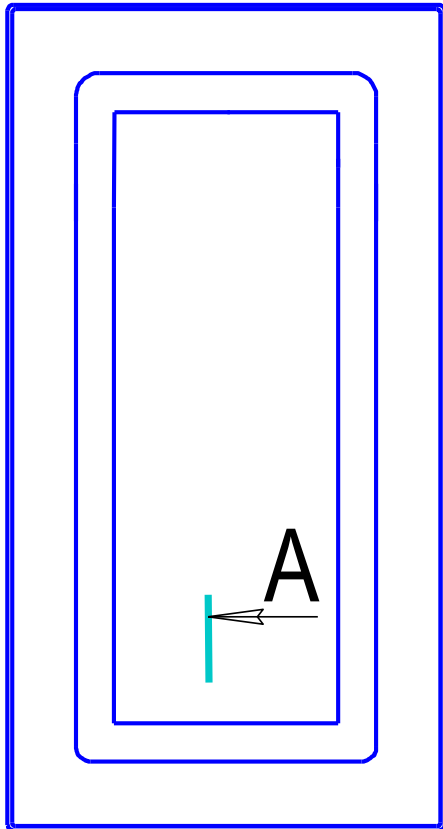
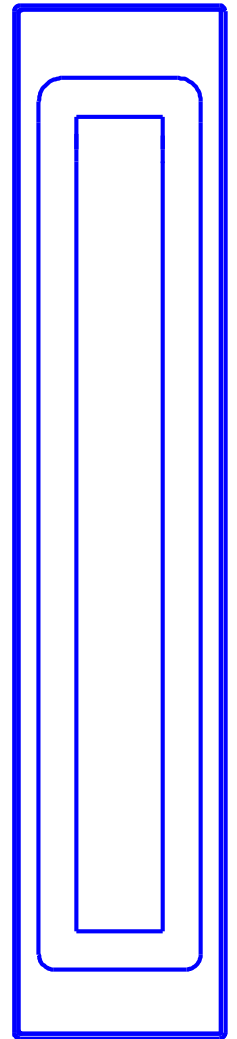
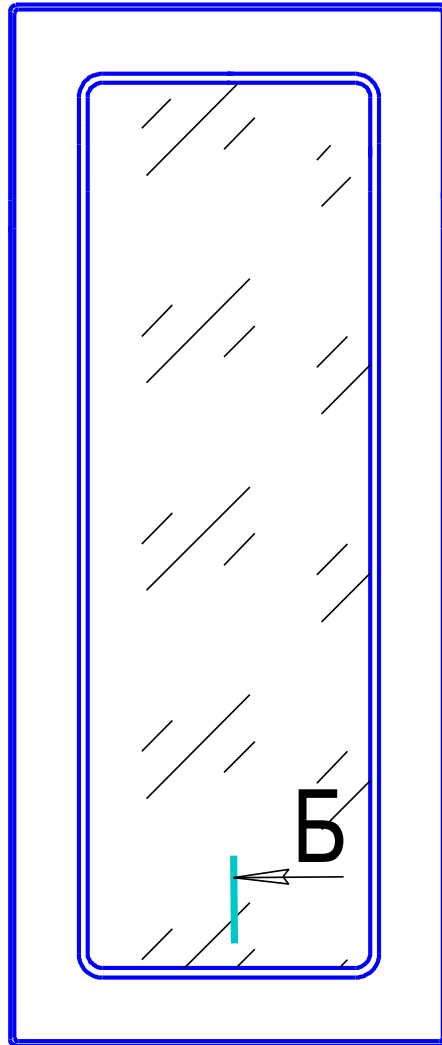
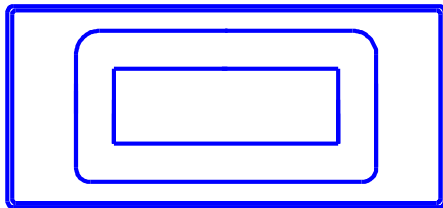


# Прямой 5 фреза

ящик

витрина

заглушка

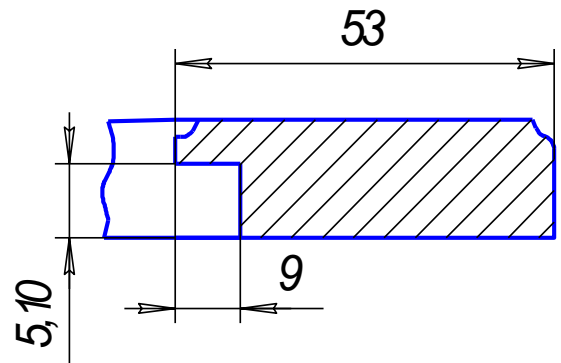
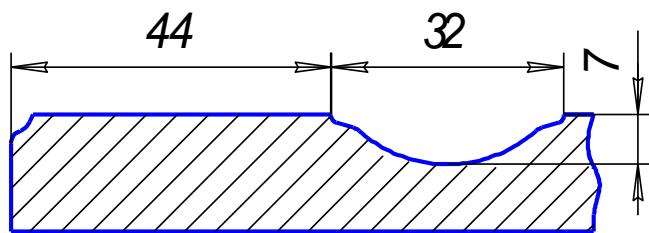


глухой



A-A

B-B



Име. №подл.	Годп. и дата	Взам. инв. №	Име. №дубл.	Годп. и дата
Изм. Лист	№ докум.	Годп.	Дата	Лист

# Прямой 5 фреза

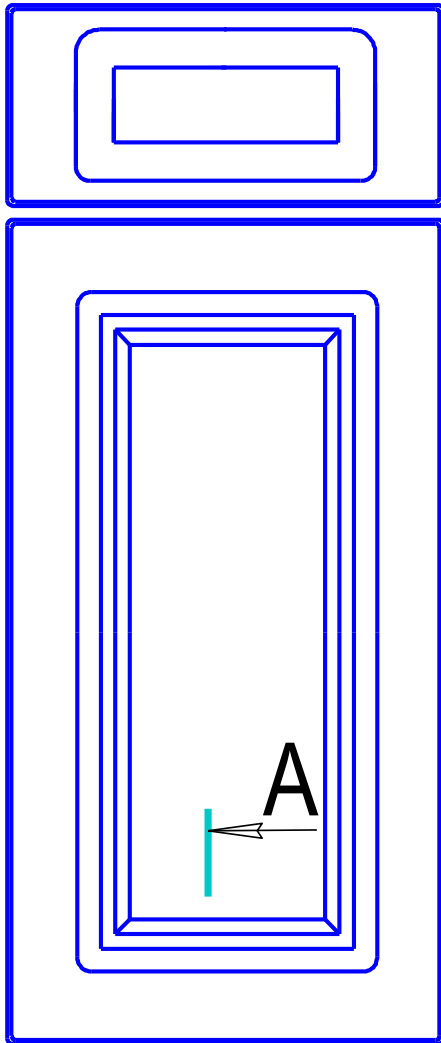
1. *Min* размер глухового фасада - 245 x246 мм.
2. *Min* размер витрины - 278x296 мм.
3. *Min* размер ящика - 137x246 мм.
4. *Min* размер заглушки - 246x137 мм.
5. Фасады с размерами менее 137 мм по высоте или ширине выполняются как "гладкие".
6. Ящик и заглушка выполняются 1 фрезой.
7. Размер стекла (-90 мм) от габарита фасада.
8. Торец "гладкий".

Инв. № подл.	Годл. и дата	Взам. инв. №	Инв. № дубл.	Годл. и дата
Изм.	Лист	№ докум.	Годл.	Дата

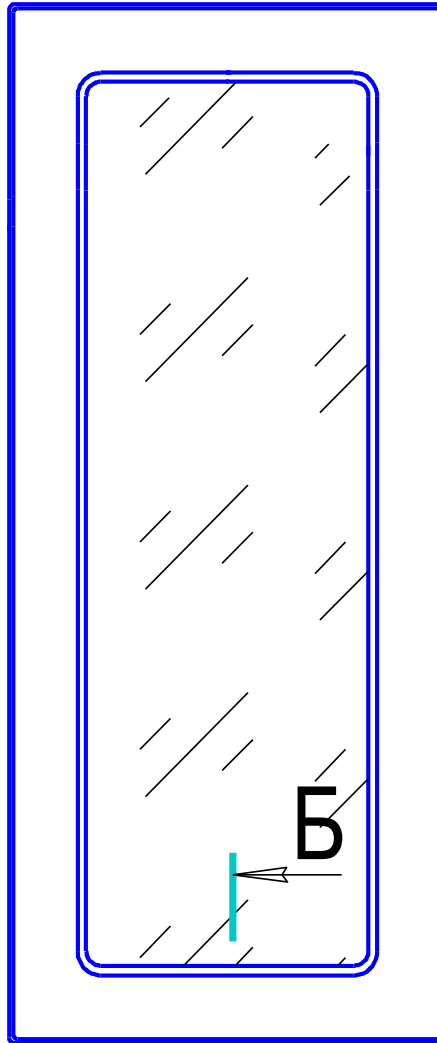
Лист

# Прямой 6 фреза

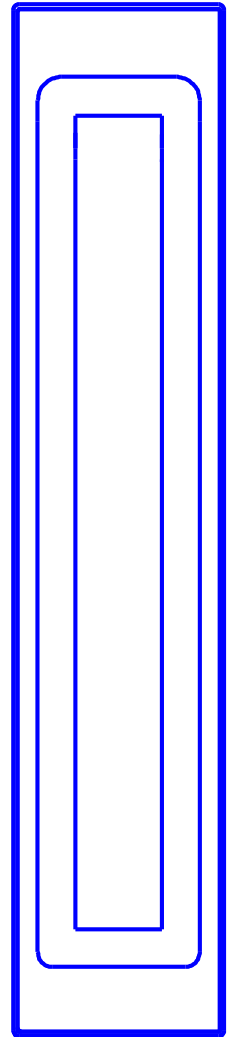
ящик



витрина



заглушка



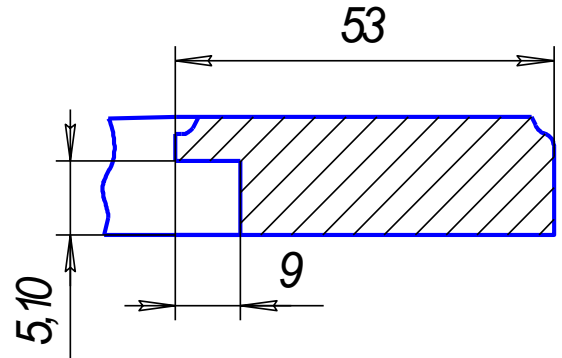
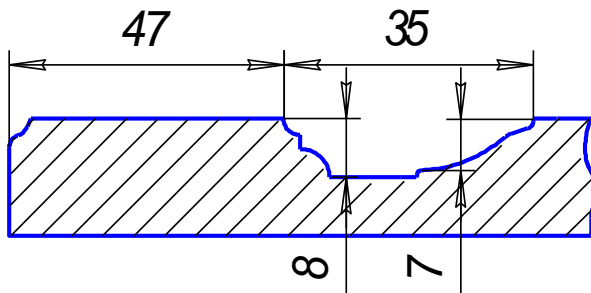
глухой



A-A



B-B

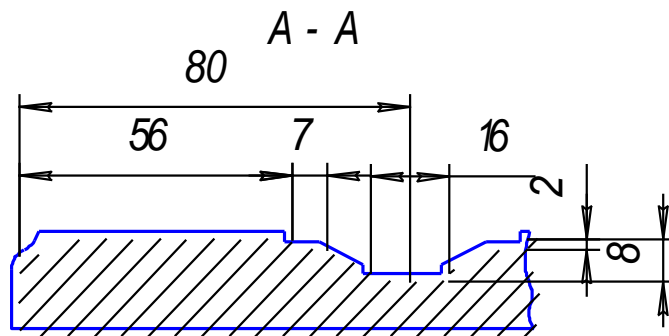
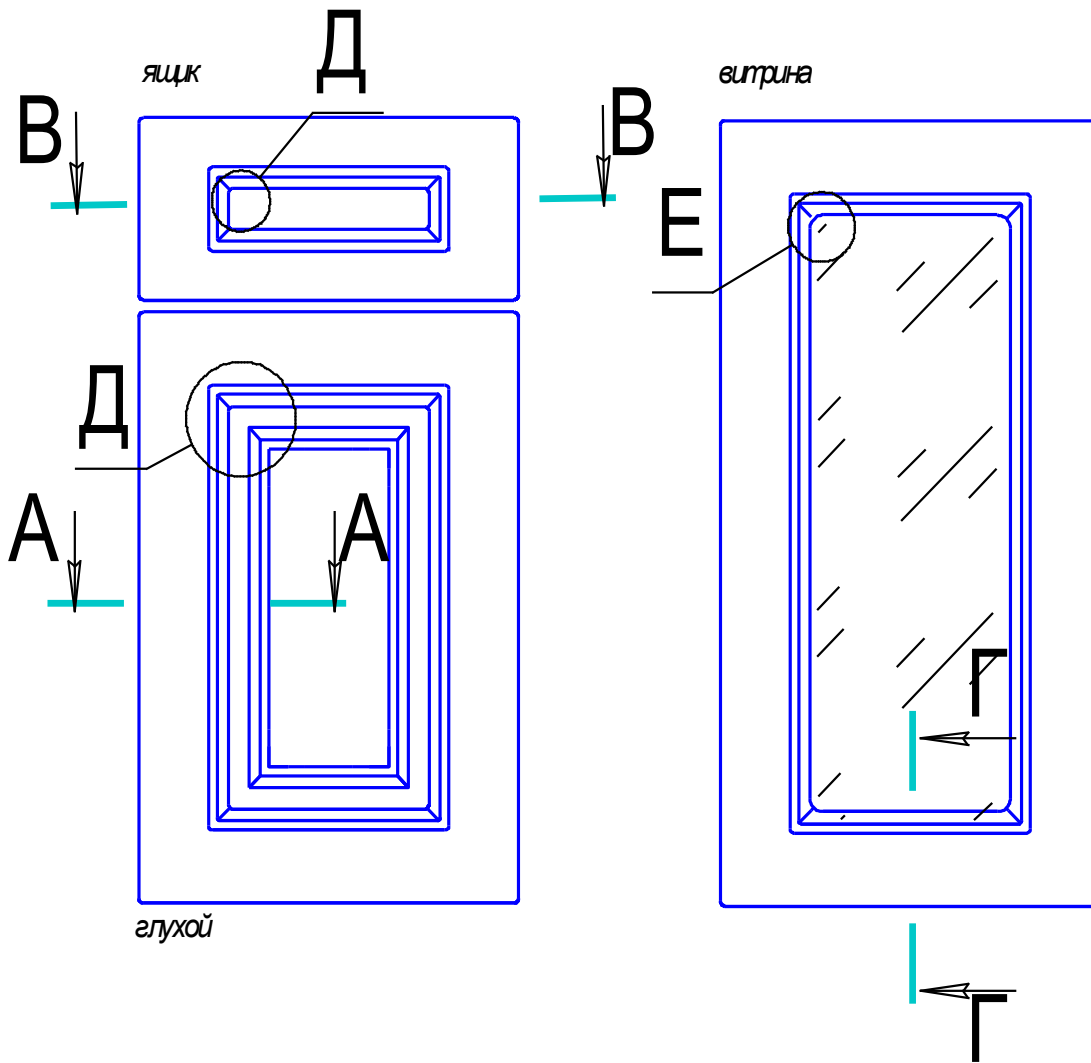


Име. № подл.	Годл. и дата
Взам. инв. №	Име. № дубл.
Годл. и дата	Годл. и дата
Изм.	Лист
№ докум.	Годл.
Дата	Дата

Лист



# Прямой 7 фреза



Инв. № подл.	Год. и дата
Взам. инв. №	Инв. № дубл.
Год. и дата	
Изм.	Лист
№ докум.	Год. Дата

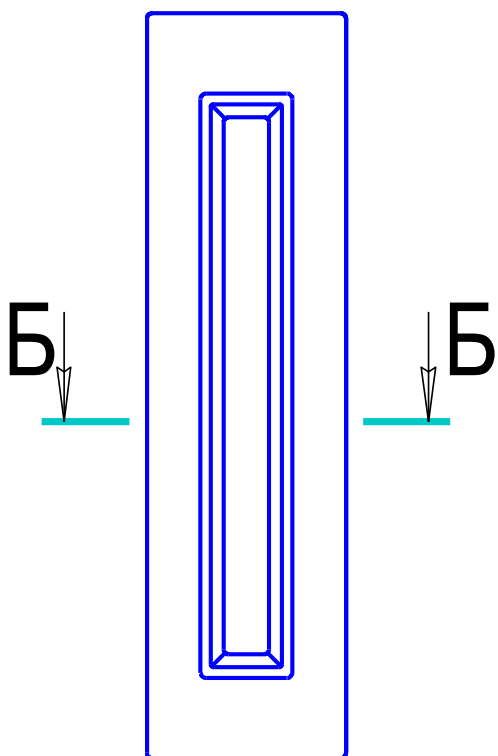
Лист

Копировап

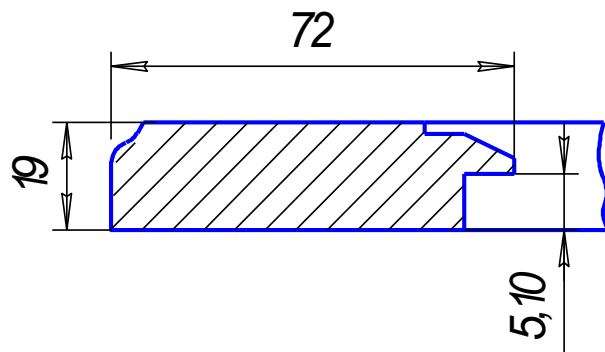
Формат А4

# Прямой 7 фреза

заглушка

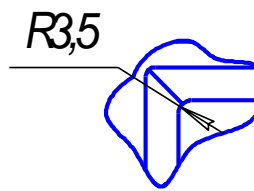
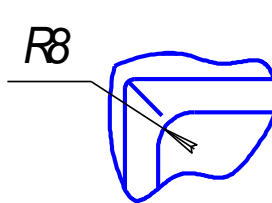


Г - Г

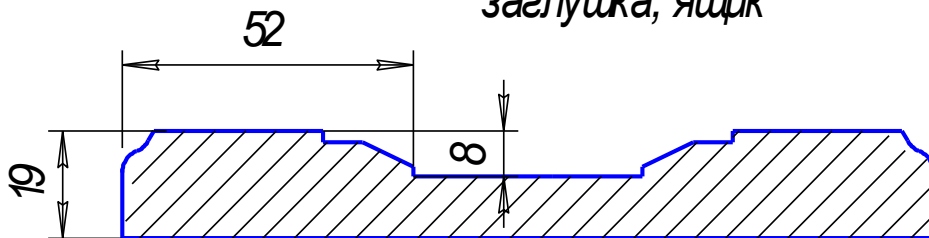


Е (1:2)

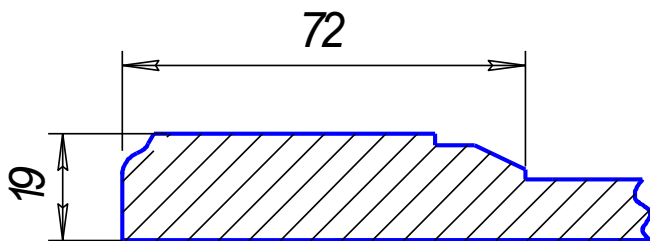
Д (1:2)



Б - Б  
заглушка, ящик



В - В  
заглушка, ящик



И.нв. № подл.	Годп. и дата	Взам. инв. №	И.нв. № дубл.	Годп. и дата
Изм.	Лист	№ докум.	Годп.	Дата
				Лист

## Прямой 7 фреза

1. Min размер глухового фасада - 245 x246 мм.
2. Min размер витрины - 278x296 мм.
3. Min размер ящика - 137x246 мм.
4. Min размер заглушки - 246x137 мм.
5. Фасады с размерами менее 137 мм по высоте или ширине выполняются как "гладкие".
6. Ящик и заглушка выполняются 7 фрезой ( см. чертеж).
7. Размер стекла (- 130 мм) от габарита фасада.
8. Торец "гладкий".

Ив. № подл.	Годл. и дата	Взам. инв. №	Инд. № дубл.	Годл. и дата	
Ивм.	Лист	№ докум.	Годл.	Дата	Лист

























