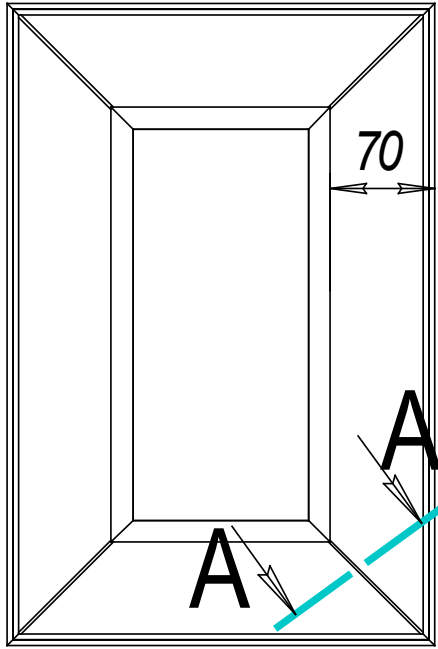


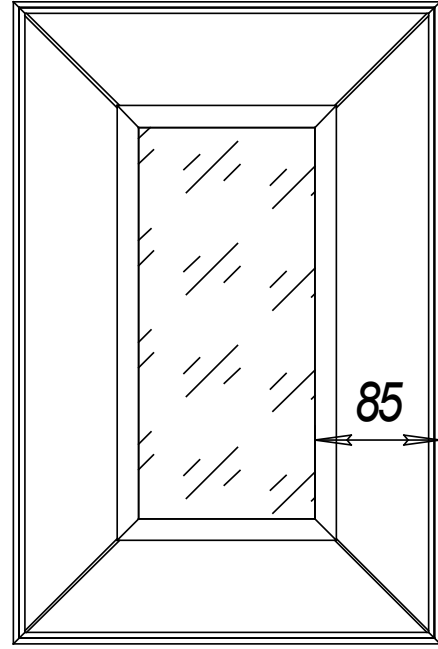
Савера

Герз. примен.

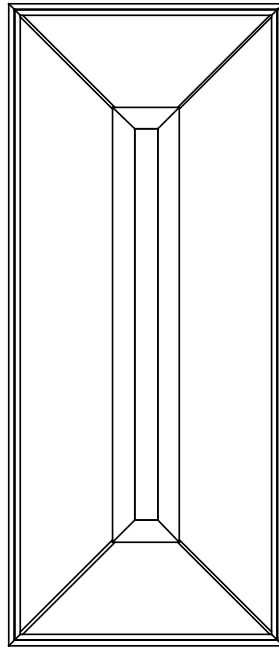
Стресс. №



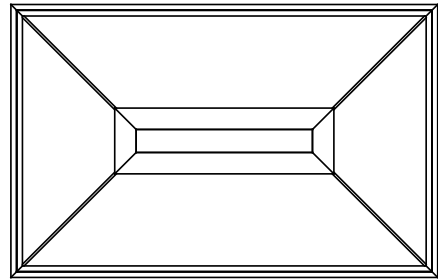
Фасад глухой.



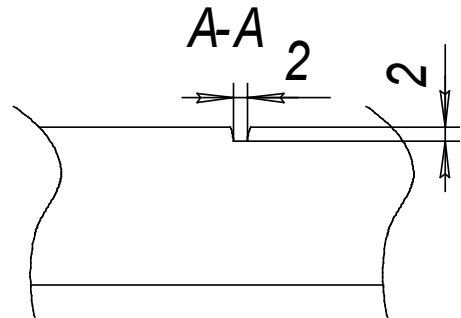
Фасад витрина.



Заглушка



Ящик.



Годл. и дата

Взам. инв. №

Инв. №докум.

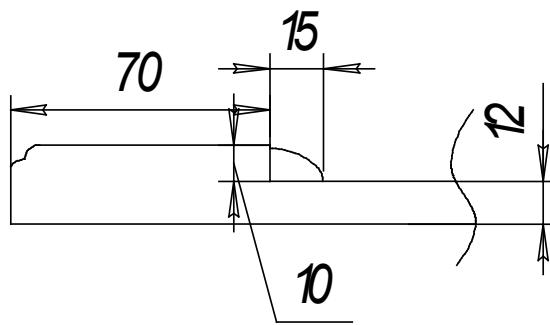
Годл. и дата

Ив. №подл.

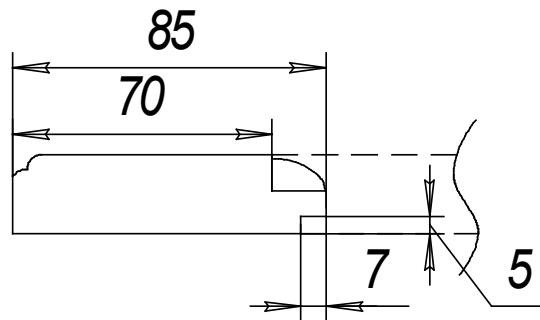
Ив. Лист	№докум.	Годл.	Дата
Разреш.			
Проз.			
Т.контр.			
И.контр.			
Утв.			

Лист	Масса	Масштаб
		1:1
Лист	Листов	

Самара.



Сечение фасада "глухой",  
"загулика", "ящик".



Сечение фасада "витрина".

Герз. примен.

Стресс. №

Годл. и дата

Взам. инв. №

Инв. №

Годл. и дата

Инв. №

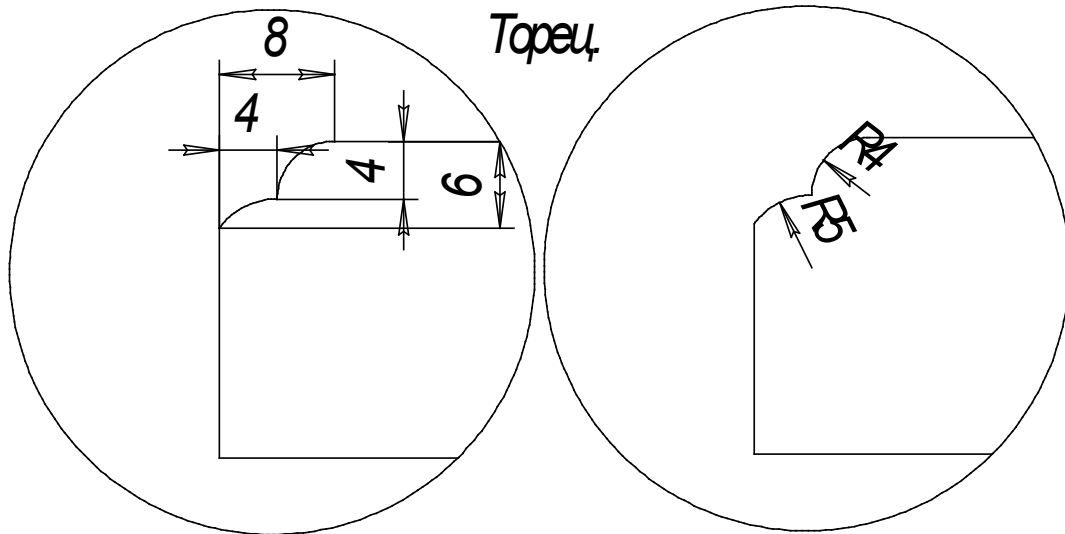
Изм.	Лист	Недокум.	Годл.	Дата
Разраб.				
Проз.				
Т.контр.				
И.контр.				
Утв.				

Лит	Масса	Масштаб
		1:1
Лист	Листов	

Самара.

Герв. примен.

Стресс. №



Торец.

Выполняется (глухой, заглушка, ящик)

на мдф 12мм\*10мм

Фасад витрина выполняется на мдф 22мм

**Фасад глухой**

- высота от 246мм до 2600мм

- ширина от 246мм до 1200мм

**Фасад витрина:**

- высота от 246мм до 1920мм

- ширина от 246мм до 596мм

**Заклушка:**

- высота от 246мм до 2600мм

- ширина от 190мм до 245мм

**Ящик:**

- высота от 190мм до 245мм

- ширина от 246мм до 1200мм

Фасады с шириной и/ или высотой менее 137мм выполняются торцевой фрезой.

Фасады с шириной и/ или высотой менее 190мм выполняются торцевой фрезой.

Фасады с шириной и/ или высотой менее 100мм выполняются "Р4".

Габариты стекла (- 160мм) от габарита фасада.

Годл. и дата

Годл. Недобл.

Взам. инв. №

Годл. и дата

Ив. №

Ив. №

Изм.	Лист	Недокум	Годл.	Дата
Разреш.				
Проз.				
Т.контр.				
И.контр.				
Утв.				

Лист	Масса	Масштаб
		1:1
Лист	Листов	

Копировал

Формат А4