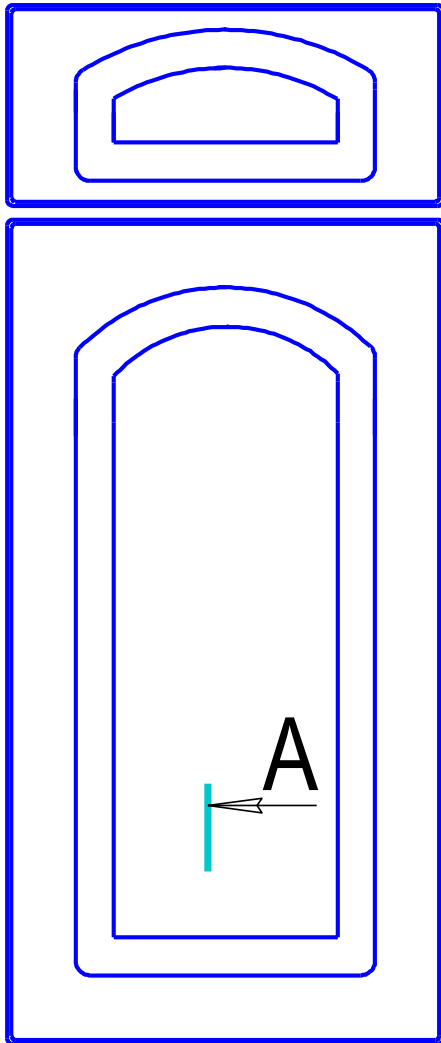
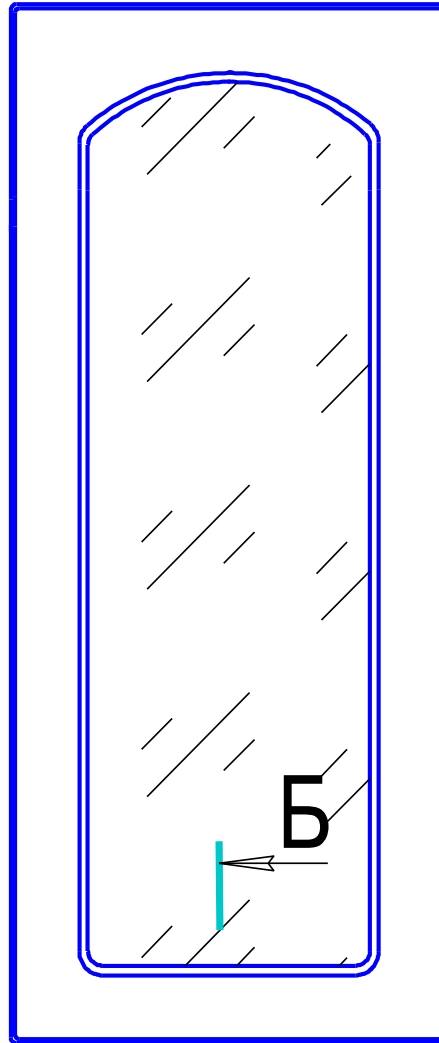


Дуга неполная 1 фреза

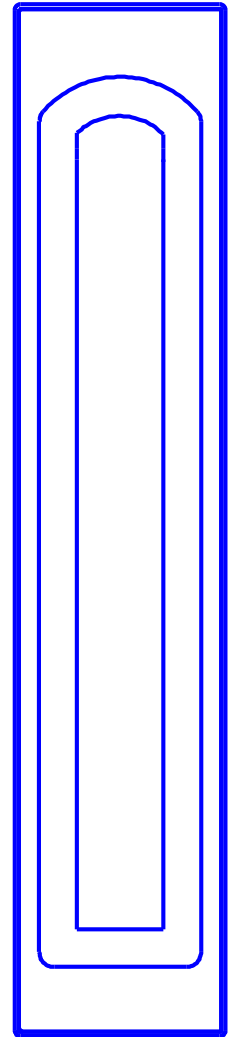
ящик



витрина



заглушка



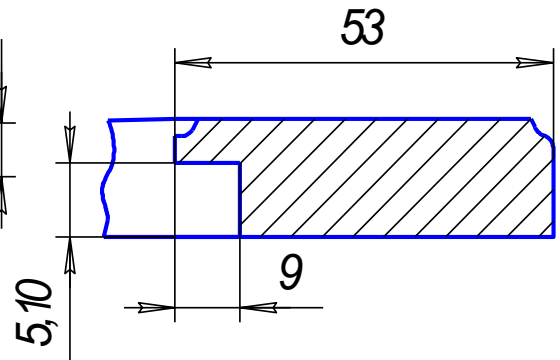
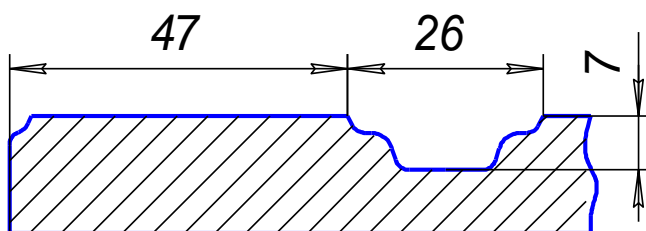
глухой



A-A



Б-Б



Име. № подл.	Годл. и дата	Взам. инв. №	Име. № дубл.	Годл. и дата
Изм. Лист	№ докум.	Годл.	Дата	Лист

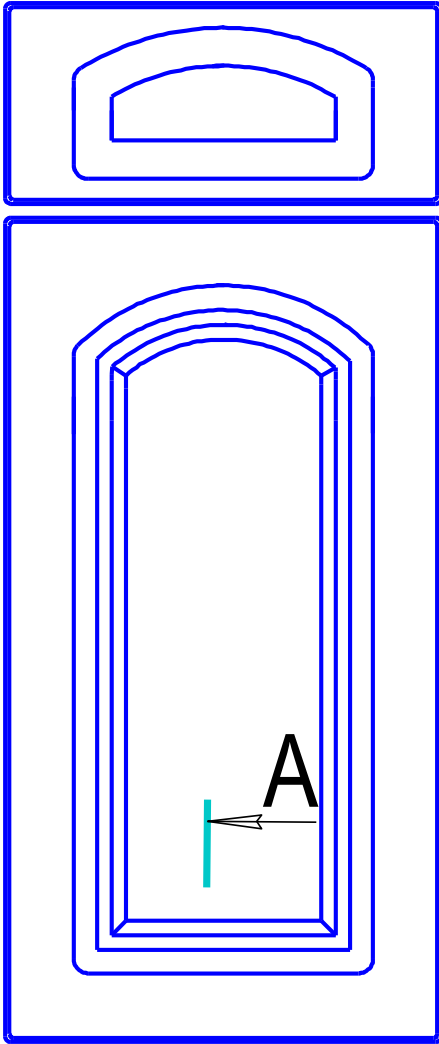
Дуга неполная 1 фреза

1. Min размер глухового фасада - 245 х246 мм.
2. Min размер витрины - 278х296 мм.
3. Min размер ящика - 137х246 мм.
4. Min размер заглушки - 246х137 мм.
5. Фасады с размерами менее 137 мм по высоте или ширине выполняются как " гладкие".
6. Ящик и заглушка выполняются 1 фрезой.
7. Размер стекла (- 90 мм) от габарита фасада.
8. Торец " гладкий".

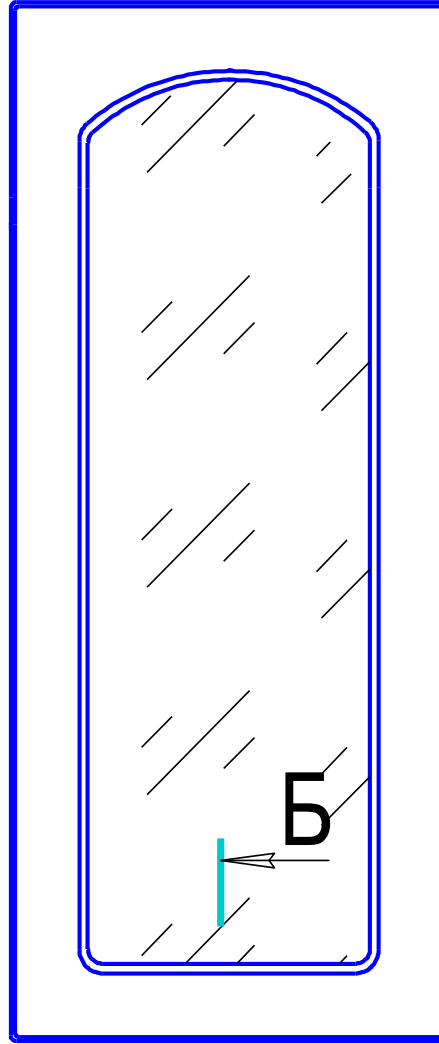
Инв. № подл.	Годл. и дата	Взам. инв. №	Инв. № дубл.	Годл. и дата	Лист
Изм.	Лист	№ докум.	Годл.	Дата	

Дуга неполная 2 фреза

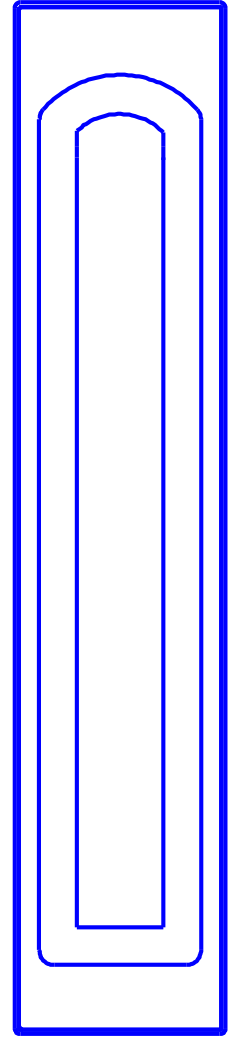
ящик



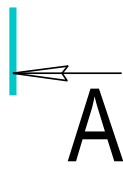
витрина



заглушка



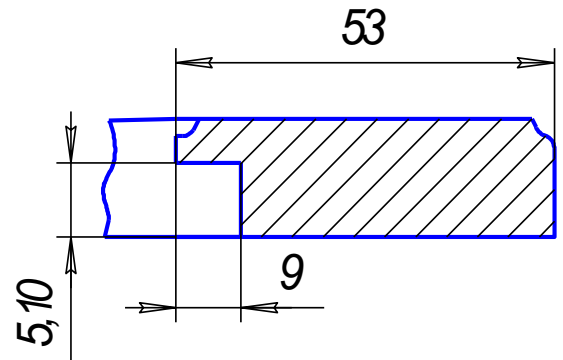
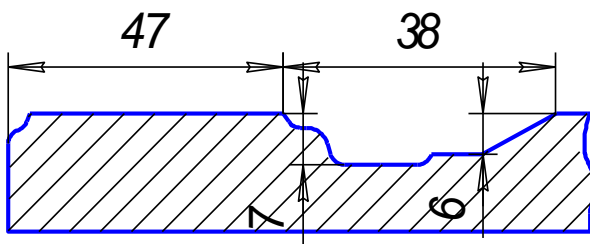
глухой



А-А



Б-Б



Име. № подл.	Годл. и дата
Взам. инв. №	Име. № дубл.
Годл. и дата	Годл. и дата
Име. № подл.	Годл. и дата

Изм.	Лист	№ докум.	Годл.	Дата
------	------	----------	-------	------

Лист

Копировал

Формат А4

Created by FolderMill - www.foldermill.com

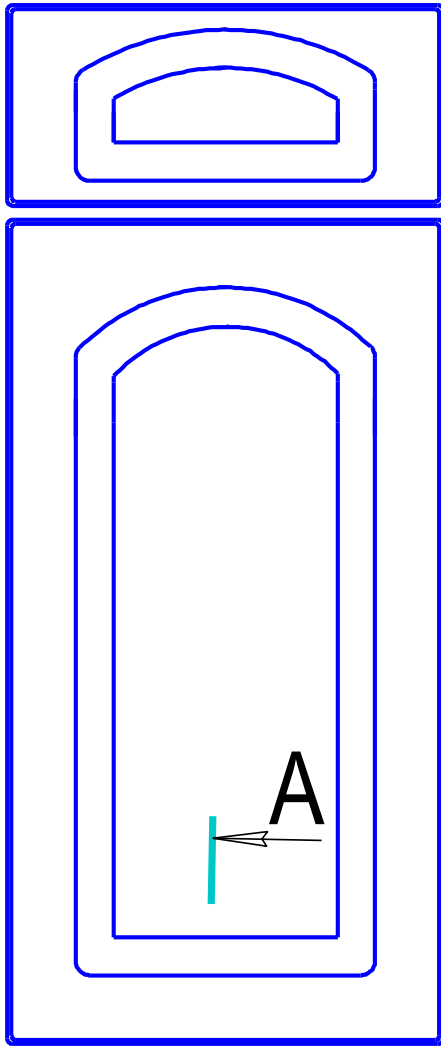
Дуга неполная 2 фреза

1. Min размер глухового фасада - 245 х 246 мм.
2. Min размер витрины - 278 х 296 мм.
3. Min размер ящика - 137 х 246 мм.
4. Min размер заглушки - 246 х 137 мм.
5. Фасады с размерами менее 137 мм по высоте или ширине выполняются как "гладкие".
6. Ящик и заглушка выполняются 1 фрезой.
7. Размер стекла (-90 мм) от габарита фасада.
8. Торец "гладкий".

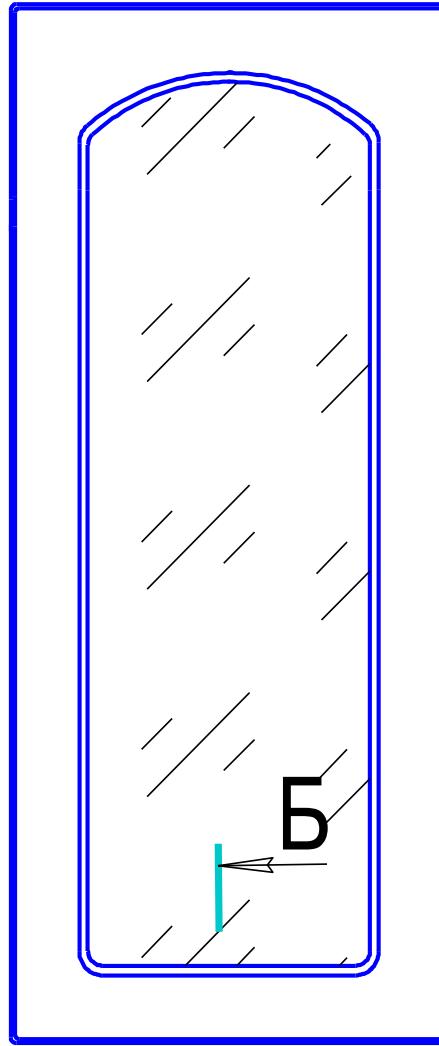
Инв. № подл.	Годп. и дата	Взам. инв. №	Инв. № дубл.	Годп. и дата						
					Изм.	Лист	№ докум.	Годп.	Дата	Лист

Дуга неполная 3 фреза

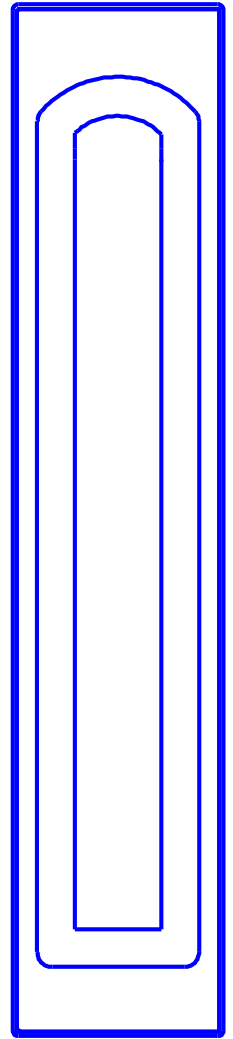
ящик



витрина



заглушка



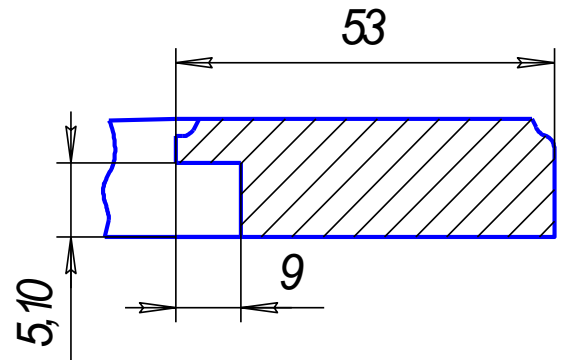
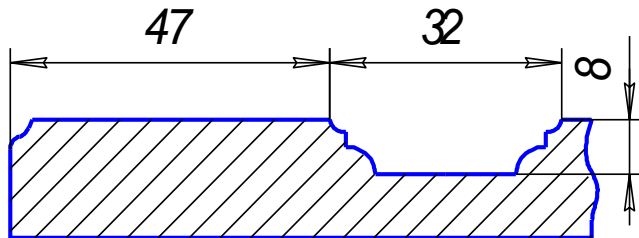
глухой



А-А



Б-Б



Име. № подл.	Годп. и дата
Взам. инв. №	Име. № дубл.
Годп. и дата	Годп. и дата
Изм.	Лист
№ докум.	Дата

Лист

Дуга неполная 3 фреза

1. Min размер глухового фасада - 245 x246 мм.
2. Min размер витрины - 278x296 мм.
3. Min размер ящика - 137x246 мм.
4. Min размер заглушки - 246x137 мм.
5. Фасады с размерами менее 137 мм по высоте или ширине выполняются как "гладкие".
6. Ящик и заглушка выполняются 3 фрезой.
7. Размер стекла (-90 мм) от габарита фасада.
8. Торец "гладкий".

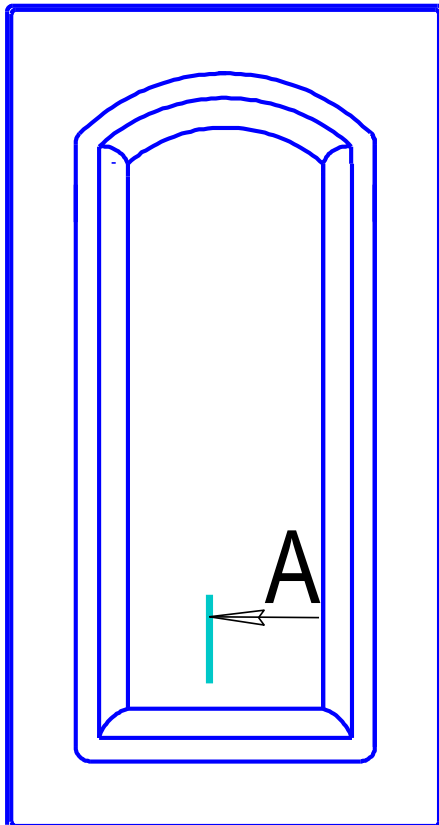
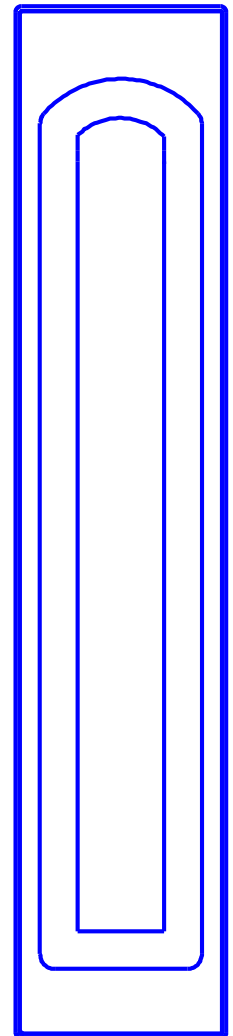
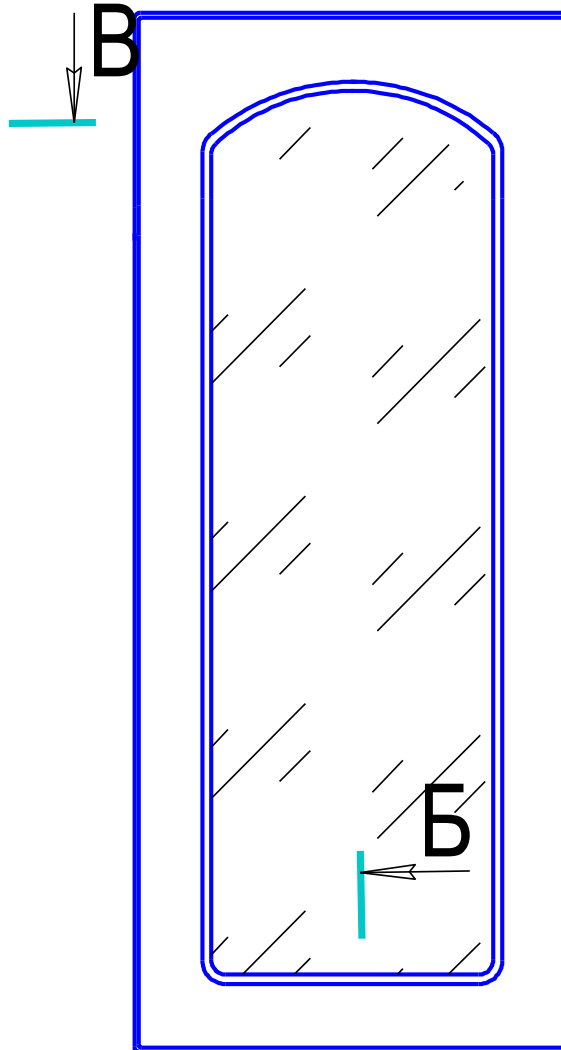
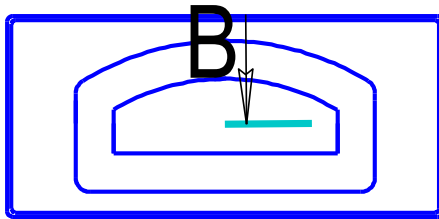
Име. Не по бл.	Годп. и дата	Взам. инв. №	Име. Не дубл.	Годп. и дата	
Изм.	Лист	№ докум.	Годп.	Дата	Лист

Дуга неполная 4 фреза

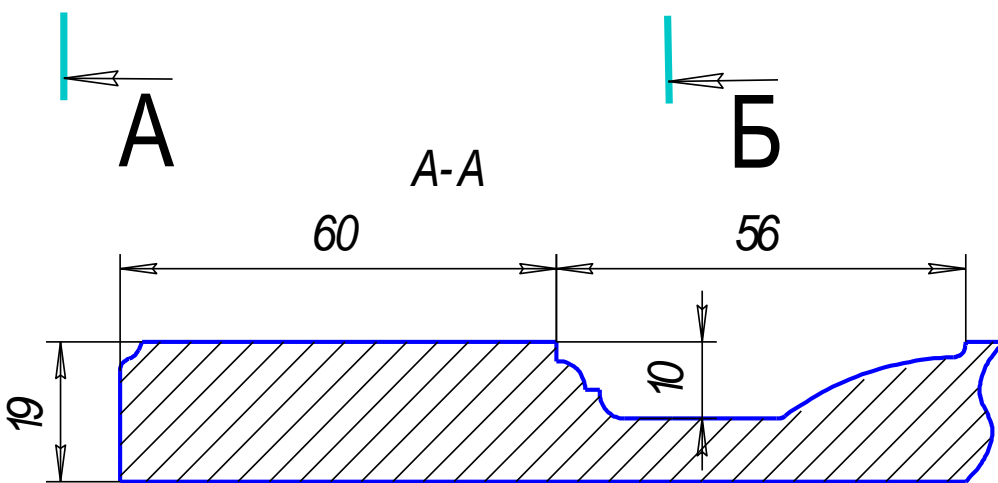
ящик

витрина

заглушка

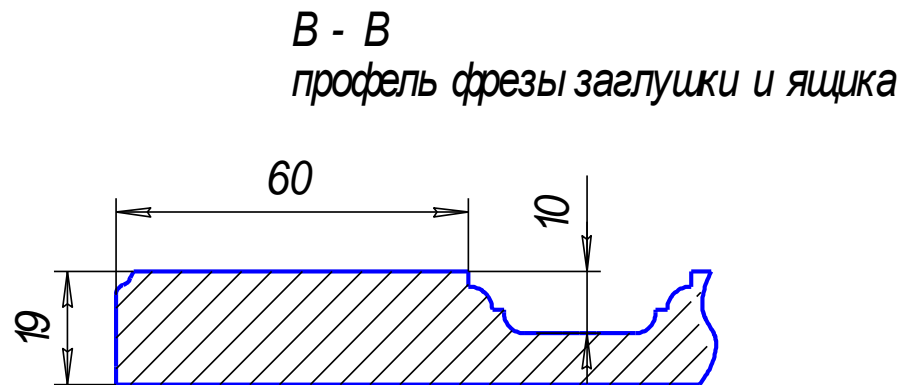
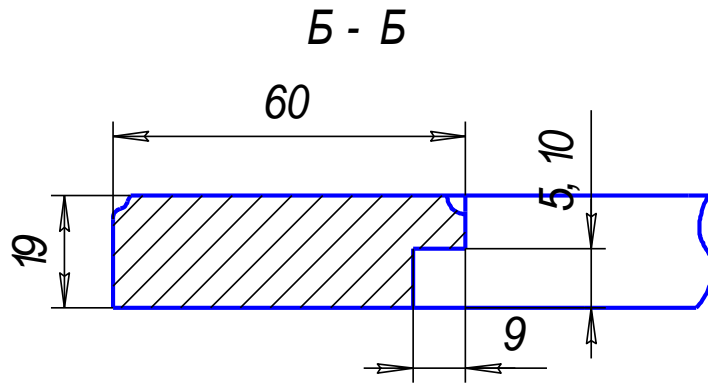


глухой



Ивм.	Лист	№ докум.	Годл.	Дата
Изм.	Лист	№ докум.	Годл.	Дата

Дуга неполная 4 фреза



1. Min размер глухового фасада - 245 x 246 мм.
2. Min размер витрины - 278 x 296 мм.
3. Min размер ящика - 137 x 246 мм.
4. Min размер заглушки - 246 x 137 мм.
5. Фасады с размерами менее 137 мм по высоте или ширине выполняются как "гладкие".
6. Ящик и заглушка выполняются фрезой см. чертеж.
7. Размер стекла (- 106 мм) от габарита фасада.
8. Торец "гладкий".

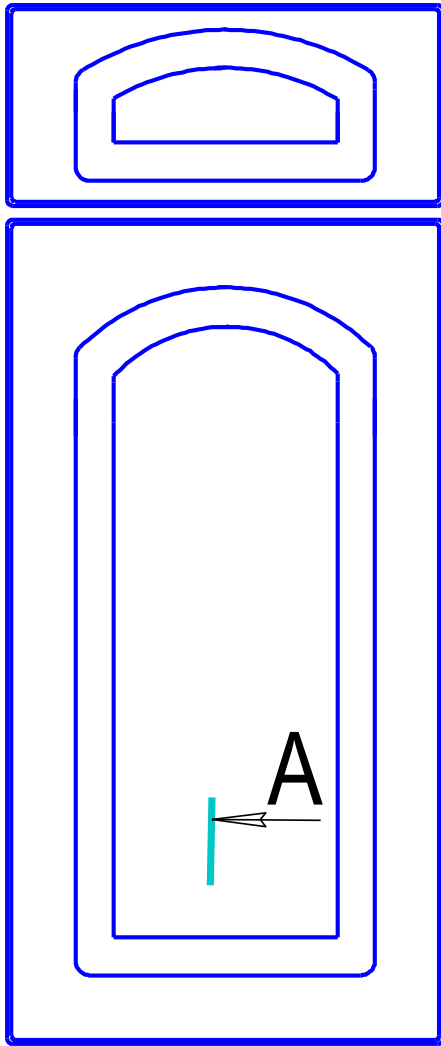
Инв. № подл.	Годп. и дата
Взам. инв. №	Инв. № дубл.
Годп. и дата	Годп. и дата

Изм.	Лист	№ докум.	Годп.	Дата
------	------	----------	-------	------

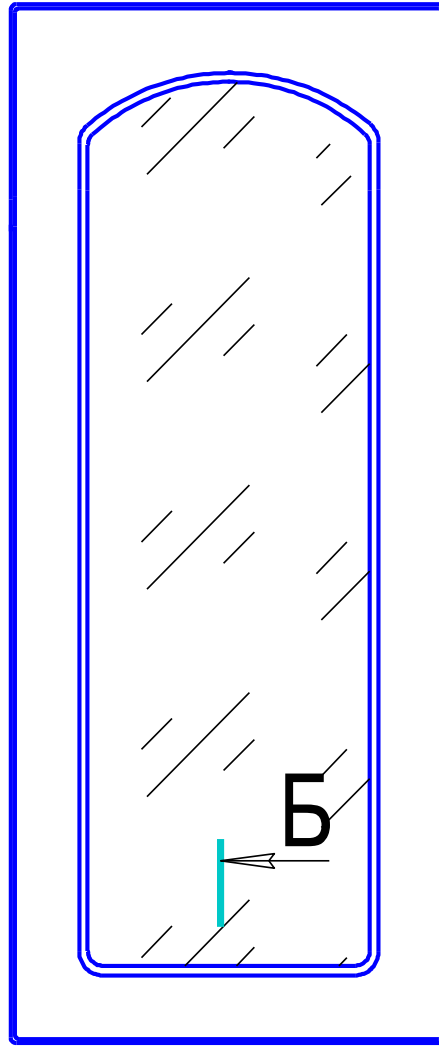
Лист

Дуга неполная 5 фреза

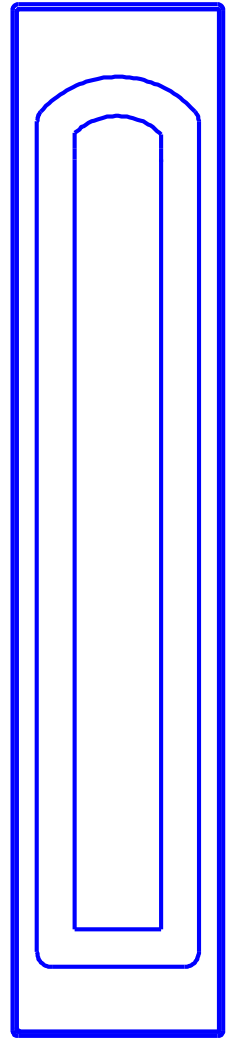
ящик



витрина



заглушка



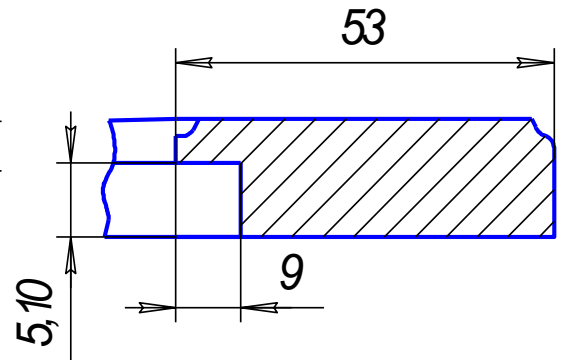
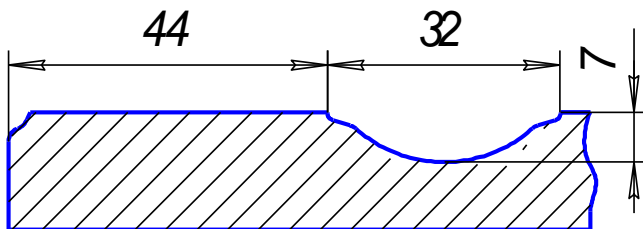
глухой



А-А



Б-Б



Име. № подл.	Годл. и дата
Взам. инв. №	Име. № дубл.
Годл. и дата	Годл. и дата
Изм.	Лист
№ докум.	Годл.
Дата	Дата

Лист

Дуга неполная 5 фреза

1. Min размер глухового фасада - 245 x 246 мм.
2. Min размер витрины - 278x296 мм.
3. Min размер ящика - 137x246 мм.
4. Min размер заглушки - 246x137 мм.
5. Фасады с размерами менее 137 мм по высоте или ширине выполняются как "гладкие".
6. Ящик и заглушка выполняются 1 фрезой.
7. Размер стекла (- 90 мм) от габарита фасада.
8. Торец "гладкий".

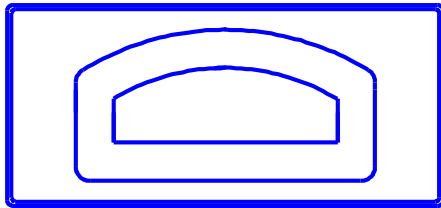
Име. № подл.	Годп. и дата	Взам. инв. №	Име. № дубл.	Годп. и дата

Изм.	Лист	№ докум.	Годп.	Дата

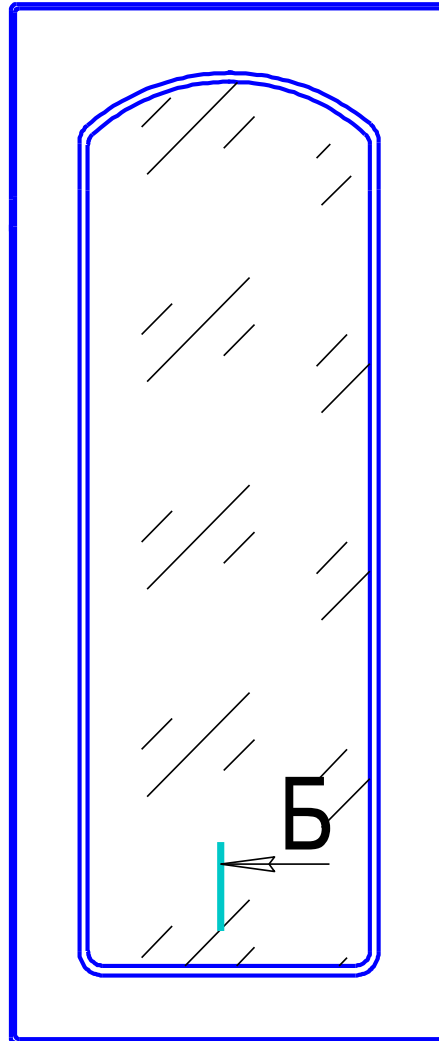
Лист

Дуга неполная 6 фреза

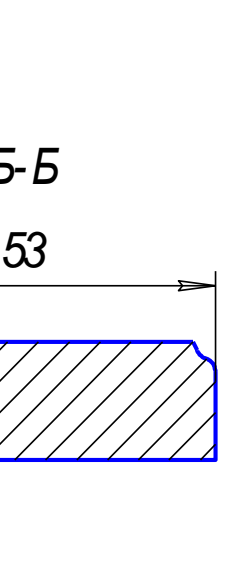
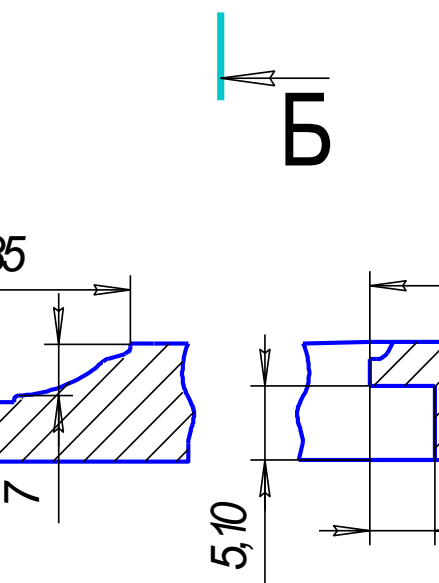
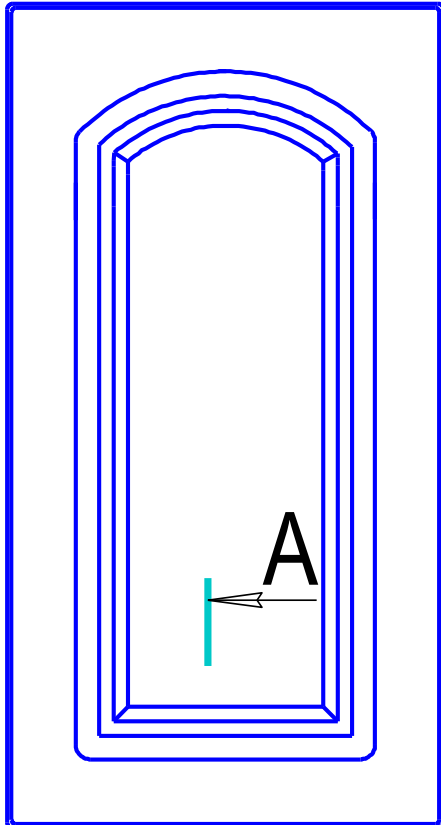
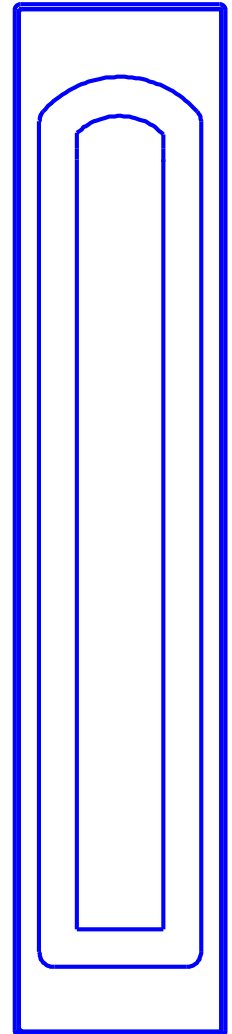
ящик



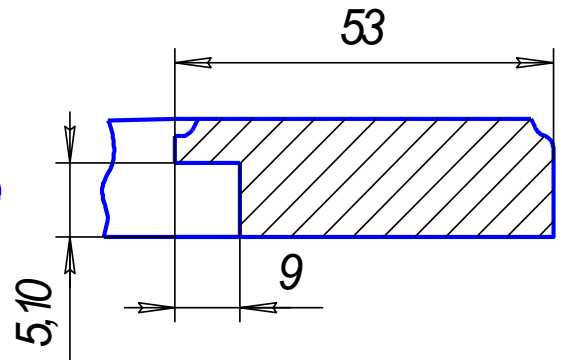
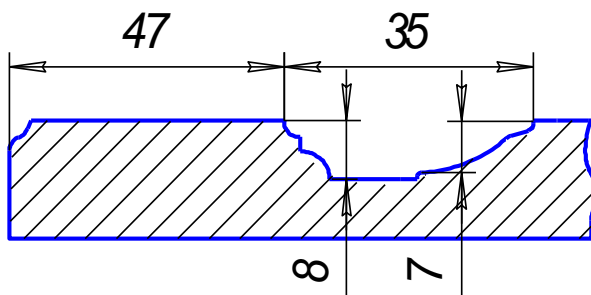
витрина



заглушка



глухой



Име. № подл.	Годл. и дата	Взам. инв. №	Име. № дубл.	Годл. и дата
Изм.	Лист	№ докум.	Годл.	Дата
				Лист

Дуга неполная 6 фреза

- 1. Min размер глухового фасада - 245 x246 мм.*
- 2. Min размер витрины - 278x296 мм.*
- 3. Min размер ящика - 137x246 мм.*
- 4. Min размер заглушки - 246x137 мм.*
- 5. Фасады с размерами менее 137 мм по высоте или ширине выполняются как "гладкие".*
- 6. Ящик и заглушка выполняются 3 фрезой.*
- 7. Размер стекла (-90 мм) от габарита фасада.*
- 8. Торец "гладкий".*

Инв. № подл.	Годл. и дата	Взам. инв. №	Инв. № дубл.	Годл. и дата
Ивм.	Лист	№ докум.	Годл.	Дата

Лист

