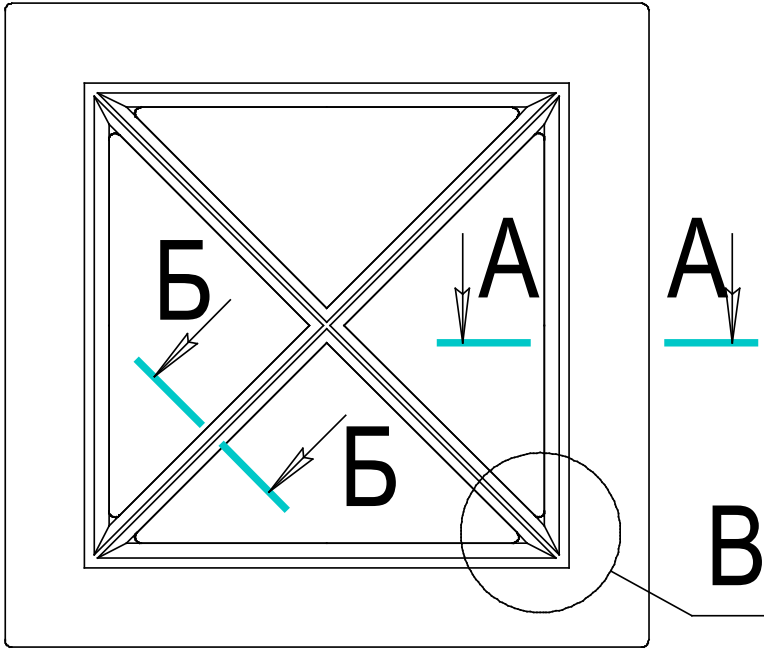


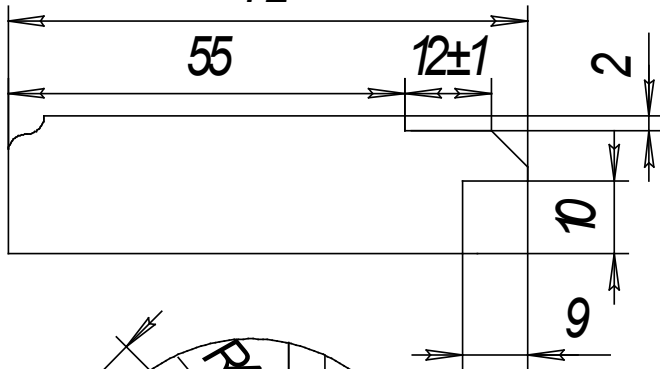
Галерно диагональ.

Герв. примен.

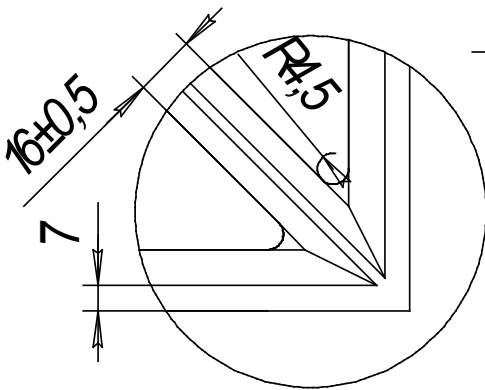
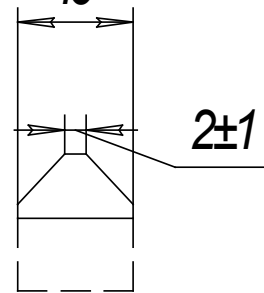
Стрвс. №



А-А
72



Б-Б
16



Вид-В

Год. и дата

Взам. инв. №

Инв. №докум.

Год. и дата

Инв. №подл.

Изм.	Лист	№докум.	Год. Дата
Разраб.			
Проз.			
Т.контр.			
И.контр.			
Утв.			

Лист Масса Месунтвб

1:1

Лист Листов

Галерия диагональ.

выполняемые размеры

высота 396мм * ширина 396мм

высота 446мм * ширина 446мм

высота 496мм * ширина 496мм

высота 546мм * ширина 546мм.

высота 596мм * ширина 596мм

Мбф 19мм

Размер стекла (- 130мм) от габарита фасада.

Герб. примен.

Стр. №

Год. и дата

Инв. №докум.

Взам. инв. №

Год. и дата

Инв. №подл.

Изм.	Лист	Недокум	Год.	Дата
Разр.				
Проз.				
Т.контр.				
И.контр.				
Утв.				

Лист	Масса	Масштаб
		1:1
Лист	Листов	