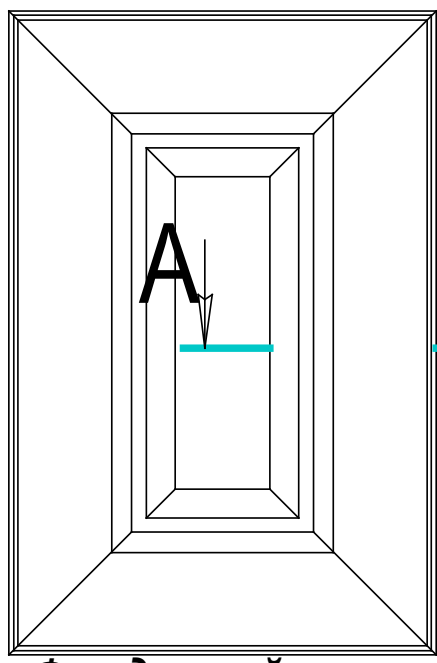


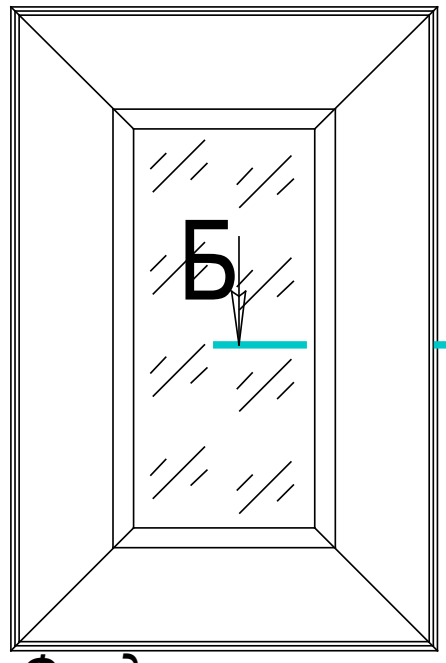
Прованс-массив.

Герз. примен.

Стр. №



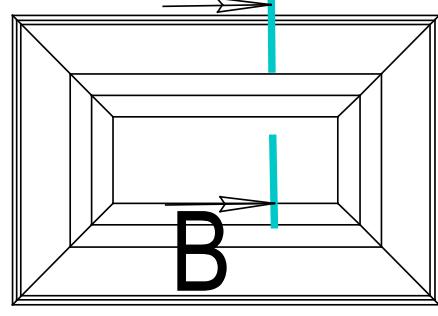
Фасад глухой.



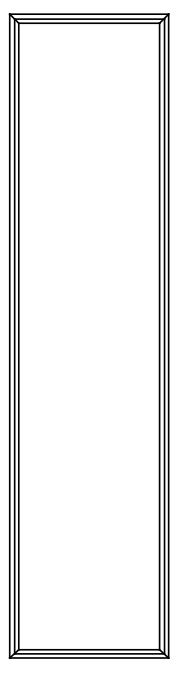
Фасад витрина.



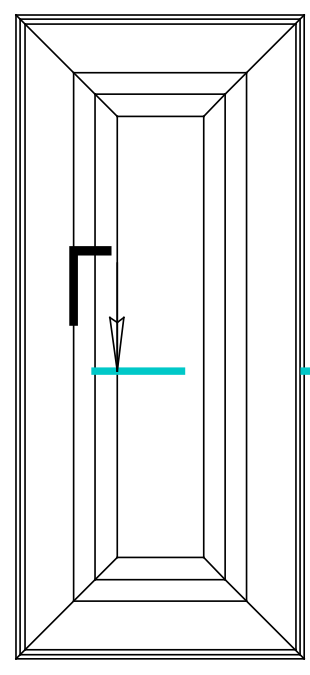
Ящик-1.



Ящик-2.



Заглушка-1.



Заглушка-2.

Год. и дата

Инв. №

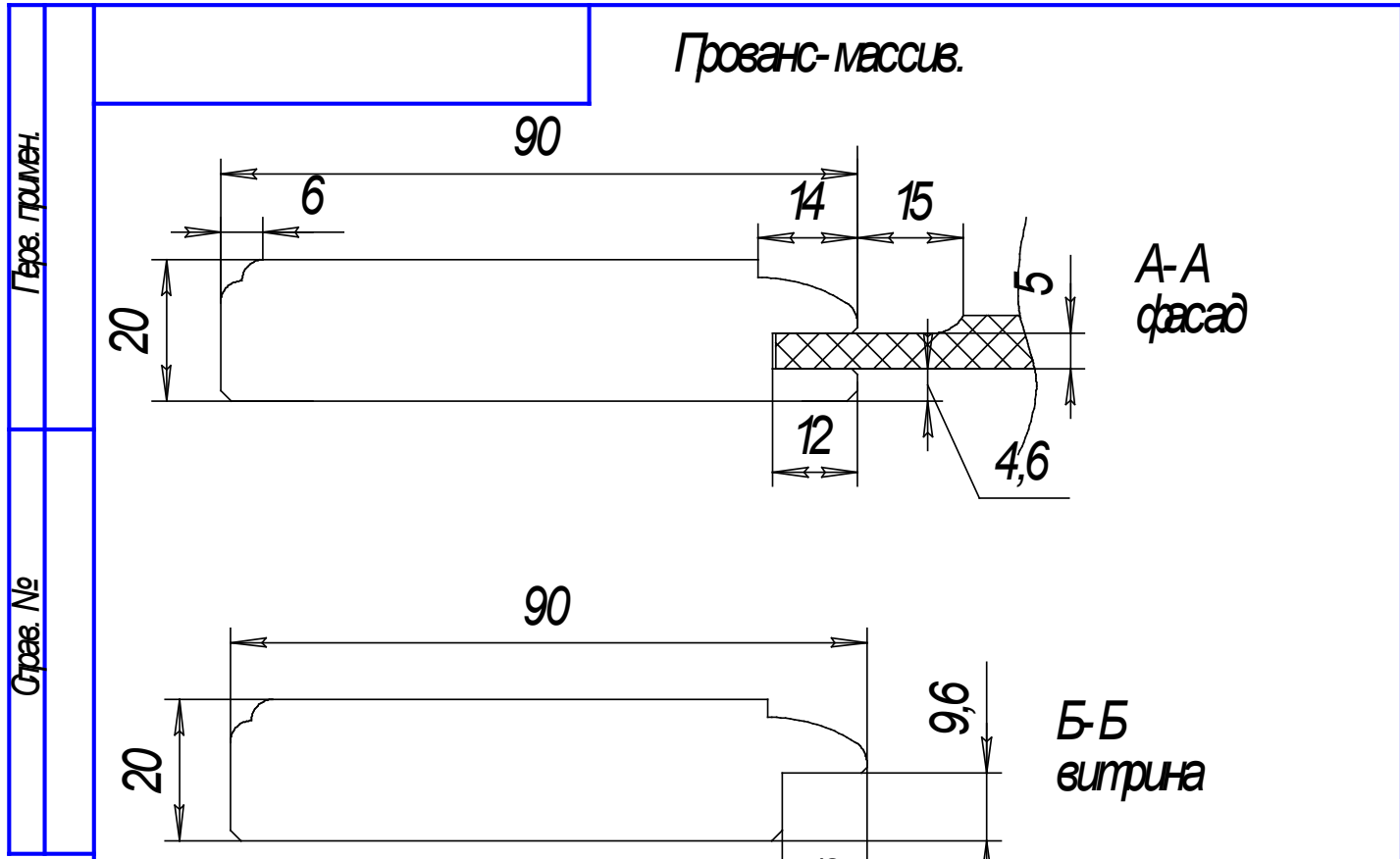
Взам. инв. №

Год. и дата

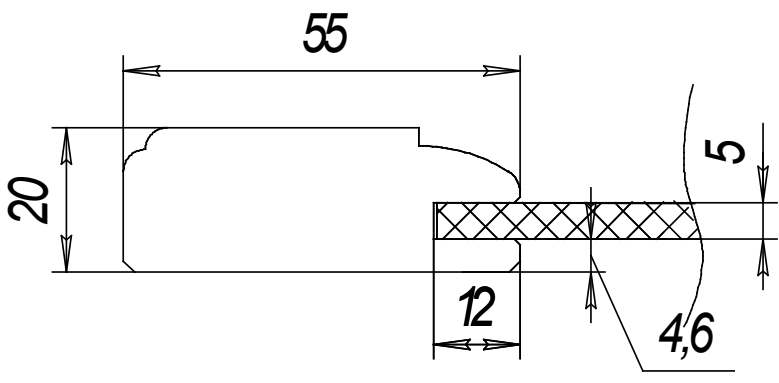
Инв. №

Изм	Лист	№ докум	Год.	Дата
Разр.				
Проз.				
Т.контр.				
И.контр.				
Утв.				

Лист	Масса	Масштаб
		1:1
Лист	Листов	



В-В ящик-2 - плоская
Г-Г заглушка-2 - плоская

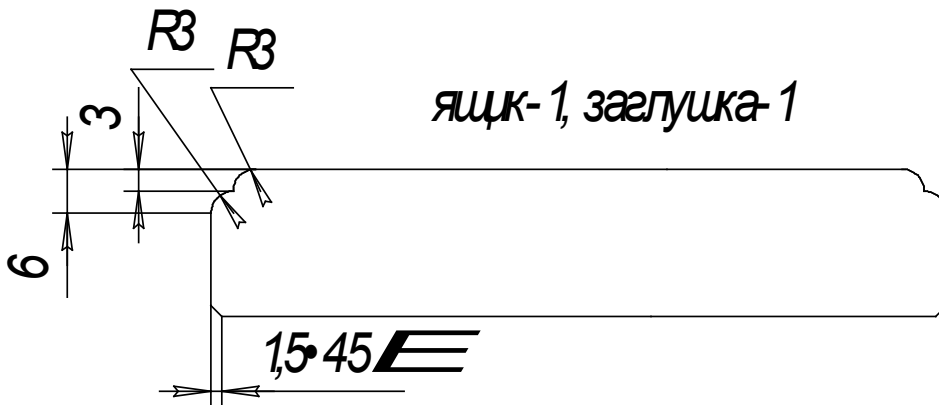
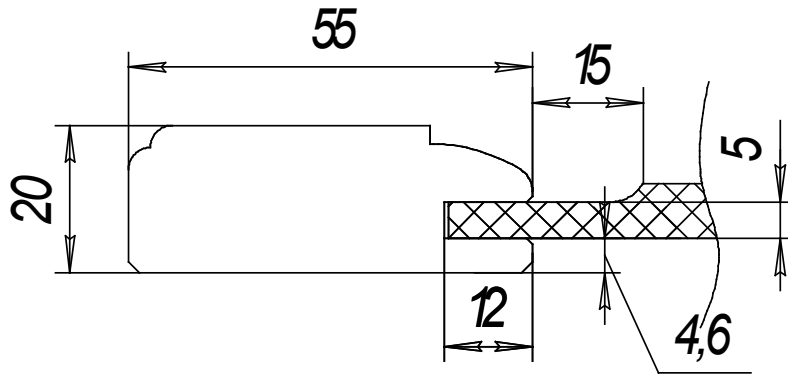


Год. и дата		Год. и дата		Год. и дата		Год. и дата		Год. и дата	
Изм.	Лист	Изм.	Лист	Изм.	Лист	Изм.	Лист	Изм.	Лист
Разр.	Подс.	Разр.	Подс.	Разр.	Подс.	Разр.	Подс.	Разр.	Подс.
Проект.	Т.контр.	Проект.	Т.контр.	Проект.	Т.контр.	Проект.	Т.контр.	Проект.	Т.контр.
Исполн.	Утв.	Исполн.	Утв.	Исполн.	Утв.	Исполн.	Утв.	Исполн.	Утв.

Лит	Масса	Масштаб
		1:1
Лист	Листов	

Грозанс-массив.

В-В ящик-2- фигурная
Г-Г заглушка 2 - фигурная



ящик-1, заклшка-1

Гроз. прмен.

Стрв. №

Гвдл. и дата

Взам. инв. №

Ив. № доубл.

Гвдл. и дата

Ив. № годл.

Изм.	Лист	Недокум.	Гвдл.	Дата
Разраб.				
Гроз.				
Т.контр.				
И.контр.				
Утв.				

Лист	Масса	Масштаб
		1:1
Лист	Листов	

Прованс-массив.

Герв. примен.

Выполняется толщиной 20мм
фасад глухой

- высота от 246мм до 1320мм
- ширины от 246мм до 1200мм

Фасад витрина:

- высота от 296мм до 1320мм
- ширина от 296мм до 596мм

Ящик- 1:

- высота от 110мм до 136мм
- ширина от 246мм до 1200мм

Ящик- 2: Рамка- 55мм, пленка плоская

- высота от 137мм до 169мм
- ширина от 246мм до 1200мм

Ящик- 2: Рамка- 55мм, пленка фигурная

- высота от 170мм до 245мм
- ширина от 246мм до 1200мм

Заглушка 1:

- высота от 246мм до 1320мм
- ширина от 110мм до 136мм

Заглушка 2: Рамка- 55мм, пленка плоская

- высота от 246мм до 1320мм
- ширина от 137мм до 169мм

Заглушка 2: Рамка- 55мм, пленка фигурная

- высота от 246мм до 1320мм
- ширина от 170мм до 245мм

Торец "Прованс-массив".

Стекло (- 160мм) от габарита фасада.

Стрел. №

Год. и дата

Име. №

Взам. и.№

Год. и дата

Име. №

Изм	Лист	Недокум	Год.	Дата
Разраб.				
Проз.				
Т.контр.				
И.контр.				
Утв.				

Лист	Масса	Масштаб
		1:1
Лист	Листов	