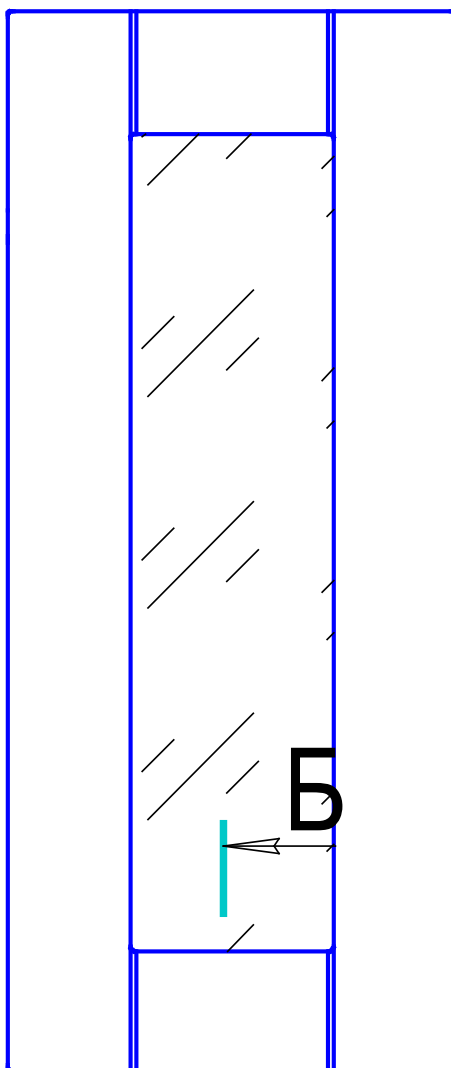
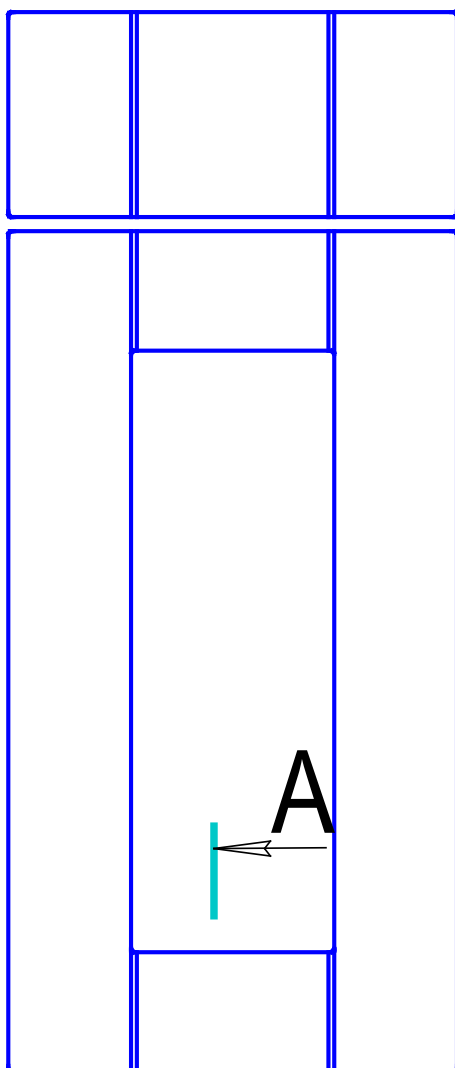


Лжезборка

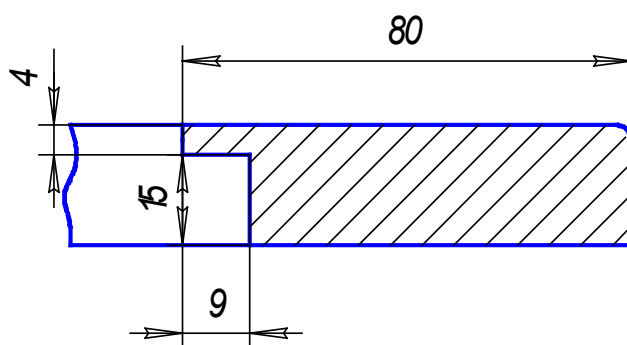
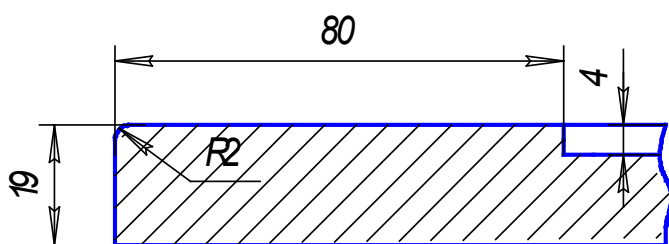
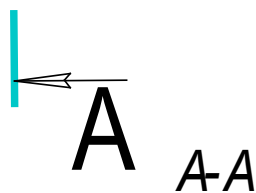
ящик

витрина

заглушка



глухой



Ив. Номер	Год. и дата
Взам. инв. №	Ив. Неодобл.
Год. и дата	Год. и дата
Ив. Номер	Год. и дата
Ивм. Лист	Недокум.
Год.	Дата

Лист

Лжевьборка

1. Min размер глухого фасада - 245 x246 мм
2. Min размер витрины- 278x296 мм
3. Min размер ящика - 137x246 мм
4. Min размер заглушки - 246x137 мм
5. Фасады с размерами менее 137 мм по высоте или ширине выполняются как "p2".
6. Глухой фасад, шифтат, витрина выполняются из мдф толщиной 19 мм.
7. Размер стекла (- 146 мм) от габарита фасада.
8. Торец "p2".

Ив. Номер	Год. и дата	Взам. инв. №	Ив. Неодобл.	Год. и дата	Лист
Ивм	Лист	Недокум.	Год.	Дата	