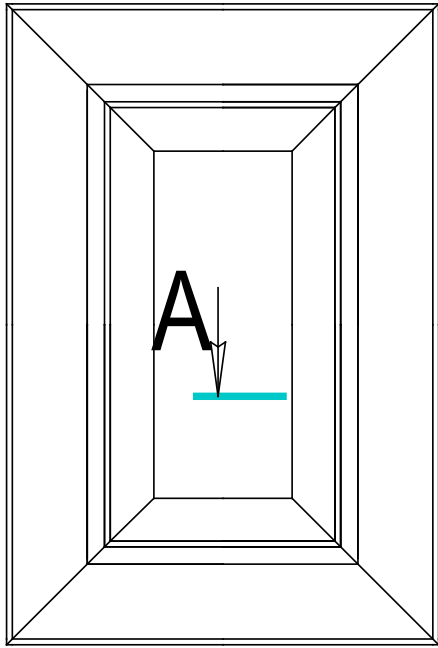
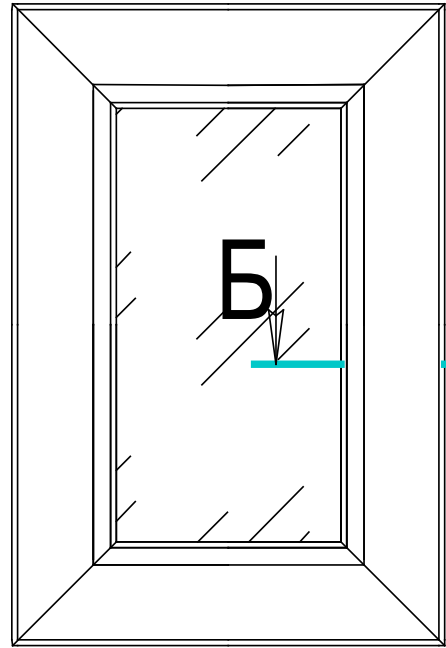


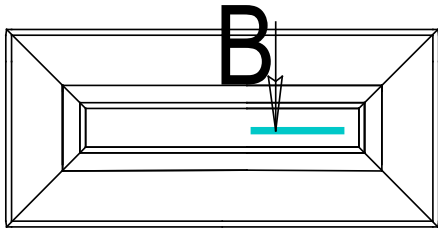
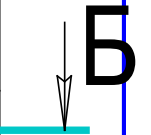
# Фронтера-массив.



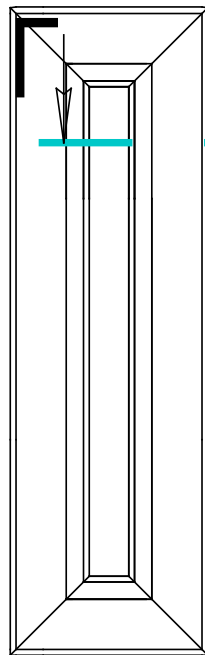
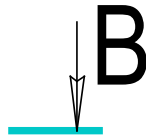
Фасад глухой.



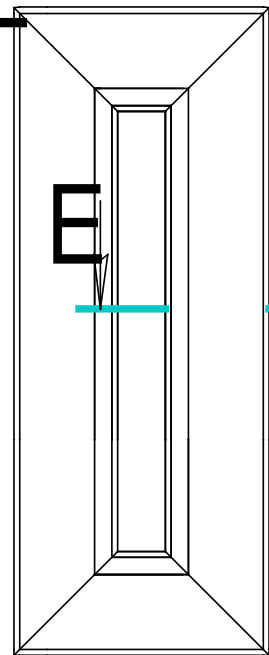
Фасад витрина.



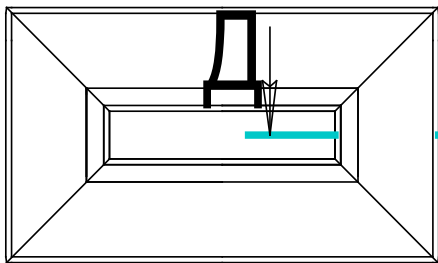
Ящик-1.



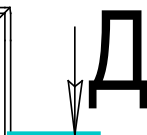
Заглушка 1.



Заглушка 2.



Ящик-2.

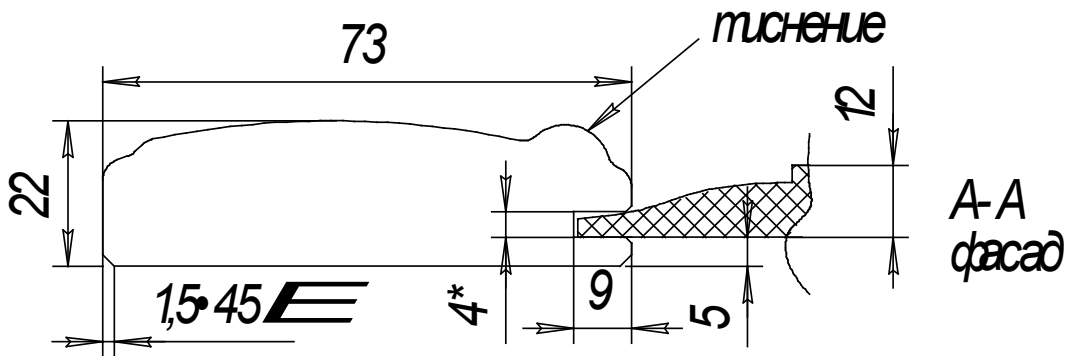


Инв. Номер	Год. и дата
Взам. инв. №	Инв. Номер
Год. и дата	Год. и дата

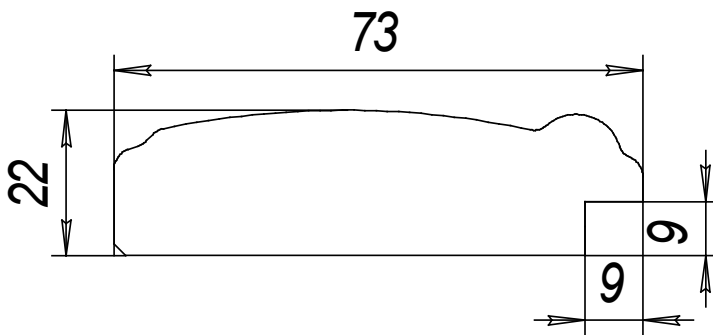
Изм.	Лист	№ докум.	Год.	Дата
------	------	----------	------	------

Лист
------

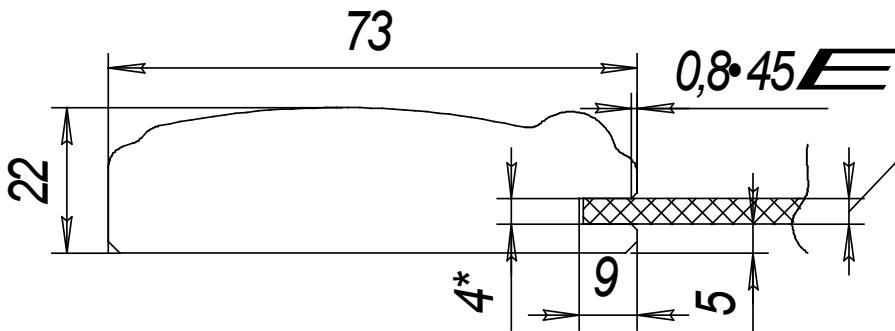
# Фронтера-массив.



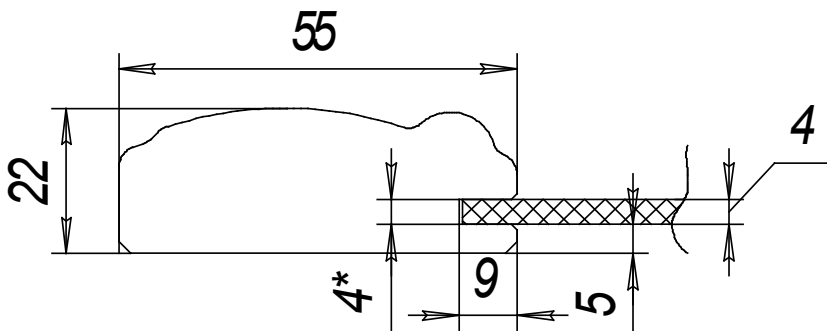
А-А  
фасад



Б-Б  
витрина



Д-Д  
ящик-2  
Е-Е  
заклушка-2



В-В  
ящик-1  
Г-Г  
заклушка-1

\* - размер справочный, варьируется

Ив. №госпл.	Годл. и дата
Взам. инв. №	Ив. №одубл.
Годл. и дата	Годл. и дата

Ив. №госпл.	Лист	№докум.	Годл.	Дата
-------------	------	---------	-------	------

Лист
------

