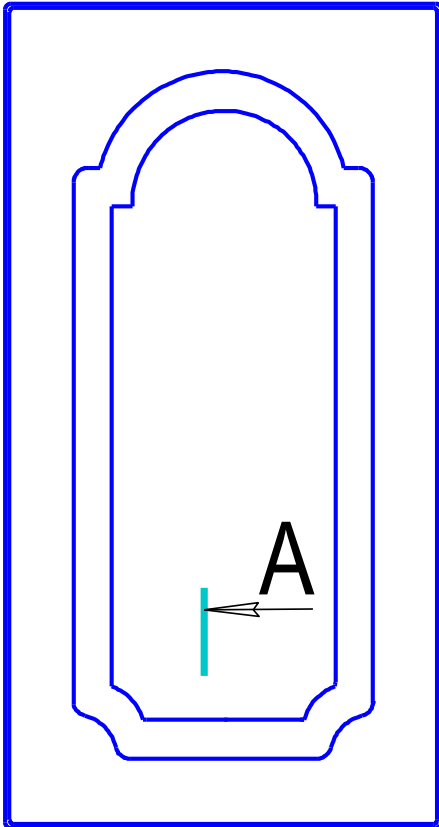
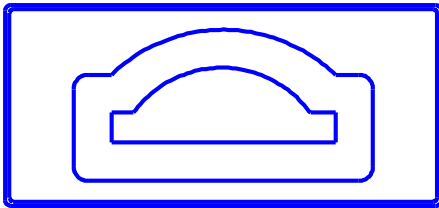
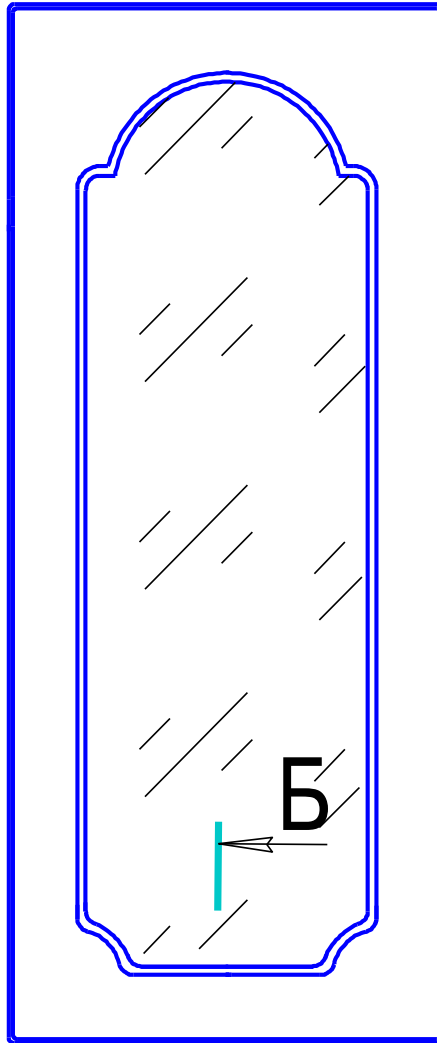


Арктика 1 фреза

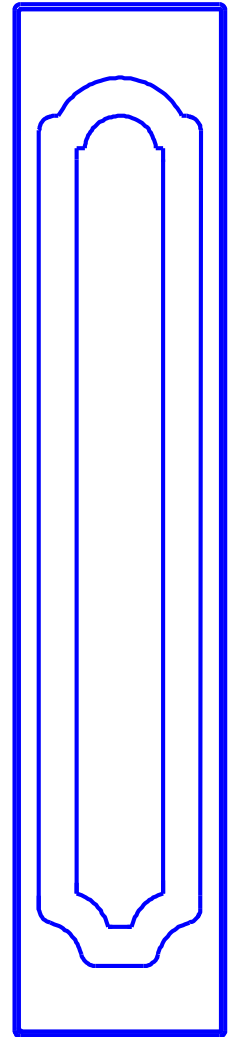
ящик



витрина



заглушка



глухой



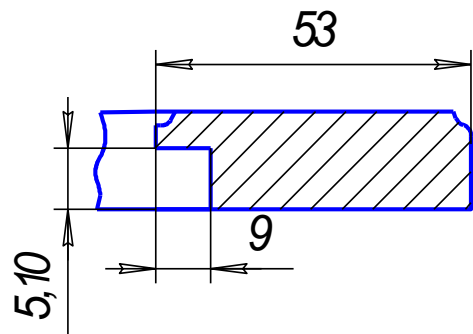
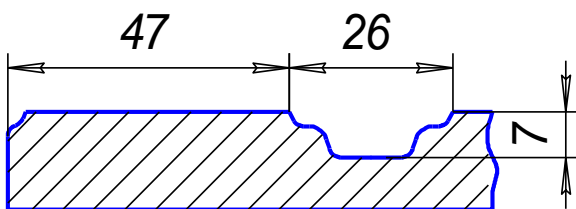
A

A-A



Б

Б-Б



Име. № подл.	Годл. и дата	Взам. инв. №	Име. № дубл.	Годл. и дата
Изм.	Лист	№ докум.	Годл.	Дата
				Лист

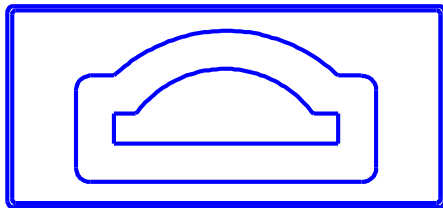
Арктика 1 фреза

1. Min размер глухового фасада - 245 x 246 мм.
2. Фасад и витрина шириной 246 мм. выполняются с полями плеч 100 мм.
3. Min размер витрины - 278x296 мм.
4. Min размер ящика - 137x246 мм.
5. Min размер заглушки - 246x137 мм.
6. Фасады с размерами менее 137 мм по высоте или ширине выполняются как "гладкие".
7. Ящик и заглушка выполняются 1 фрезой.
8. Размер стекла (- 90 мм) от габарита фасада.
9. Торец "гладкий".

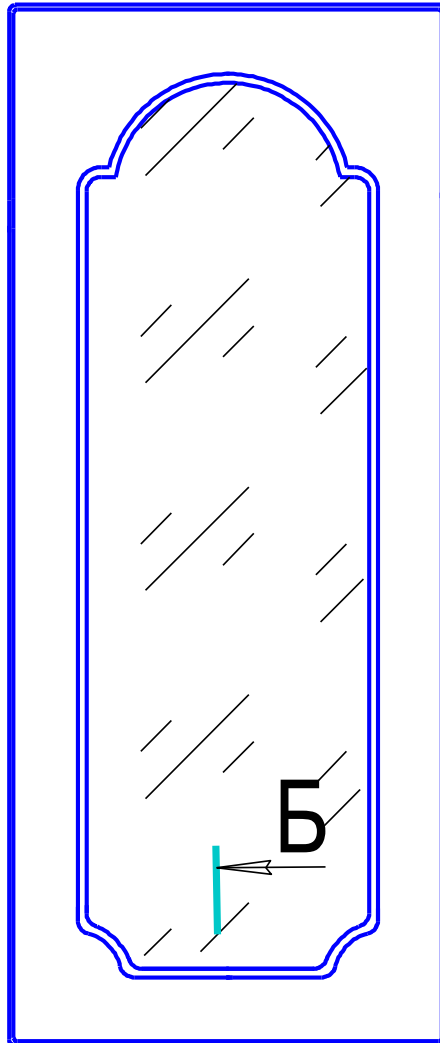
Име. № подл.	Годл. и дата	Взам. инв. №	Име. № дубл.	Годл. и дата					Лист
Изм.	Лист	№ докум.	Годл.	Дата					

Арктика 2 фреза

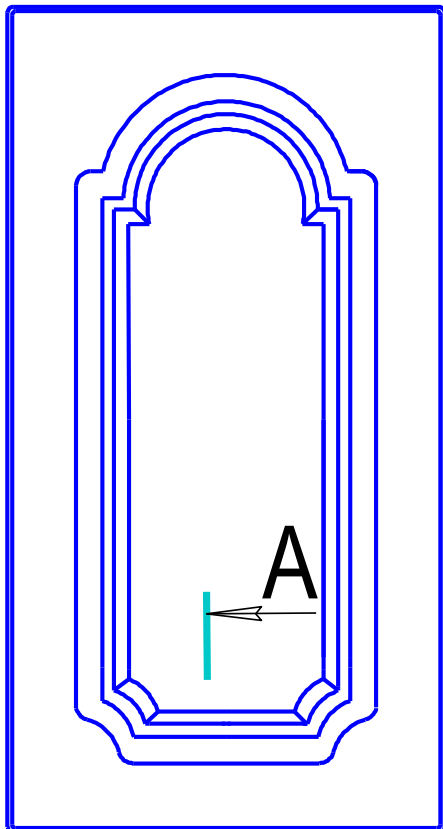
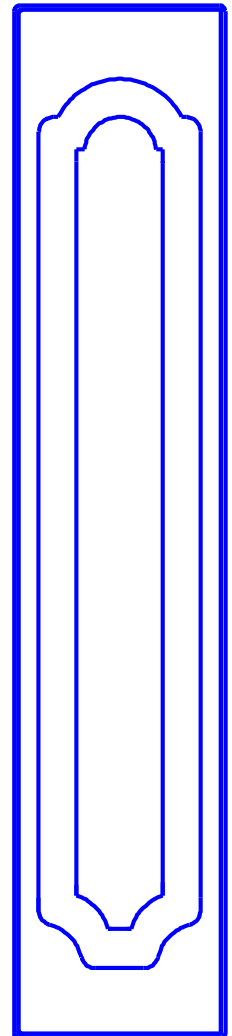
ящик



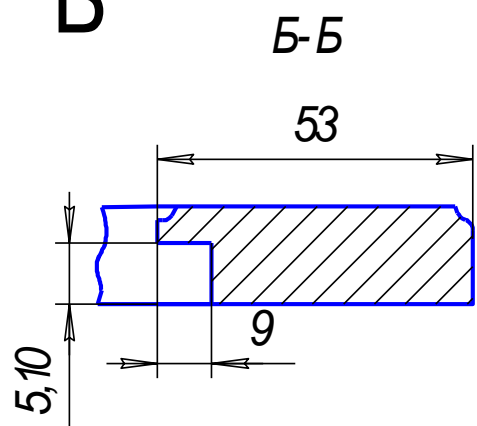
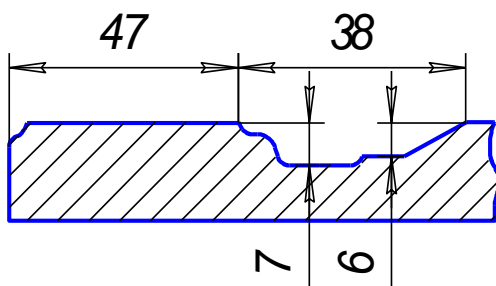
витрина



заглушка



глухой



Име. №подл.	Годп. и дата	Взам. инв. №	Име. №дубл.	Годп. и дата
Изм. Лист	№ докум.	Годп.	Дата	

Лист

Копировал

Формат А4

Created by FolderMill - www.foldermill.com

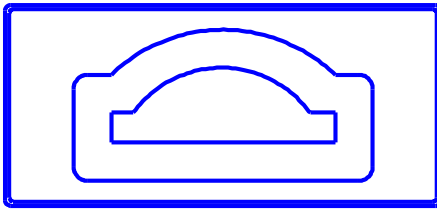
Арктика 2 фреза

1. Min размер глухого фасада - 245 x246 мм.
2. Фасад и витрина шириной 246 мм. выполняются с полями плеч 100 мм.
3. Min размер витрины - 278x296 мм.
4. Min размер ящика - 137x246 мм.
5. Min размер заглушки - 246x137 мм.
6. Фасады с размерами менее 137 мм по высоте или ширине выполняются как " гладкие".
7. Ящик и заглушка выполняются 1 фрезой.
8. Размер стекла (- 90 мм) от габарита фасада.
9. Торец " гладкий".

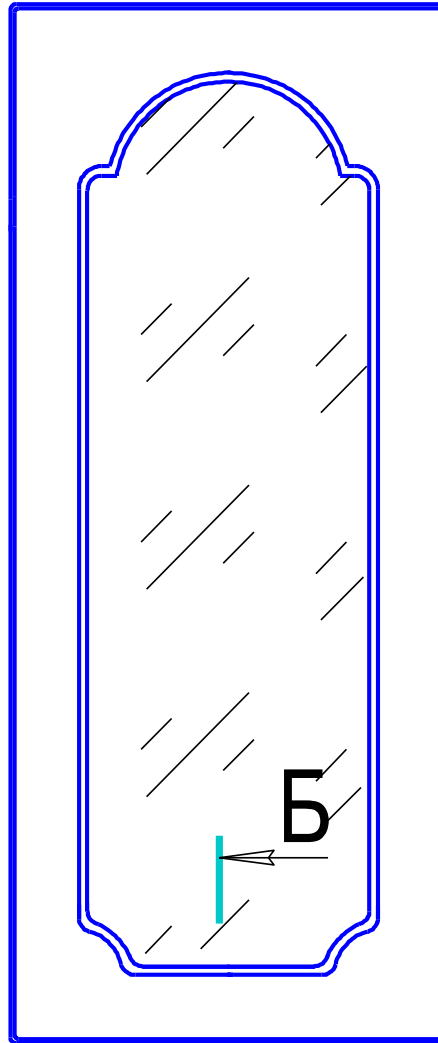
И№. № подл.	Годп. и дата	Взам. инв. №	И№. № дубл.	Годп. и дата	Лист
Изм.	Лист	№ докум.	Годп.	Дата	

Арктика 3 фреза

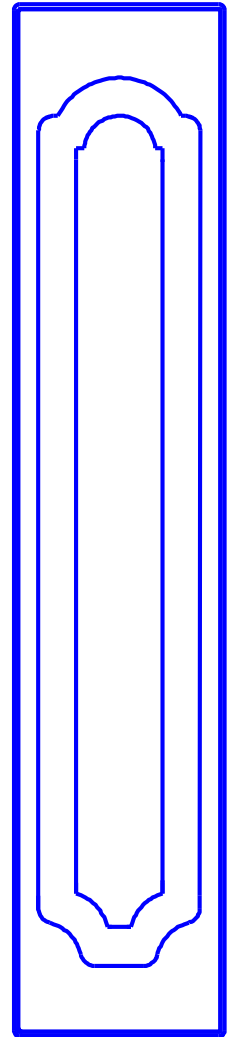
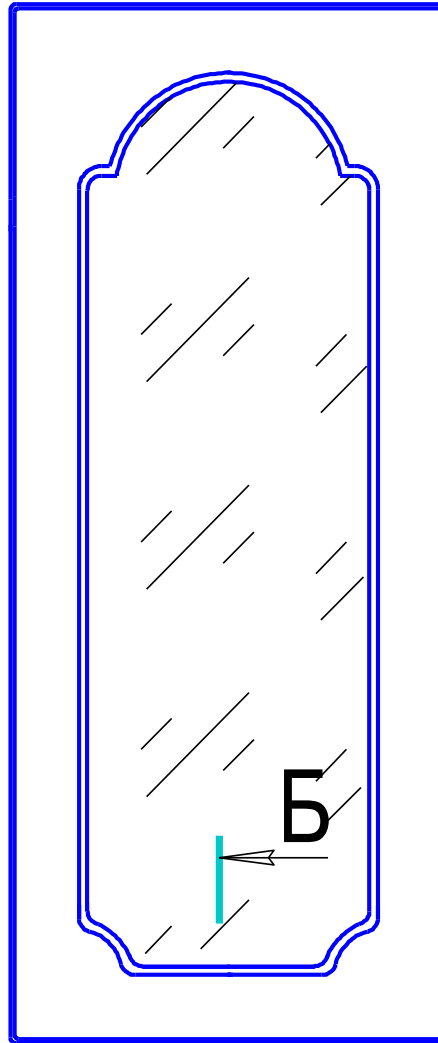
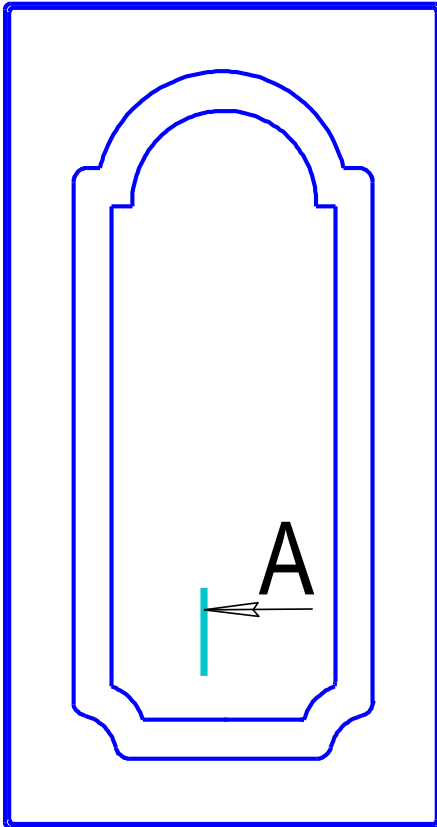
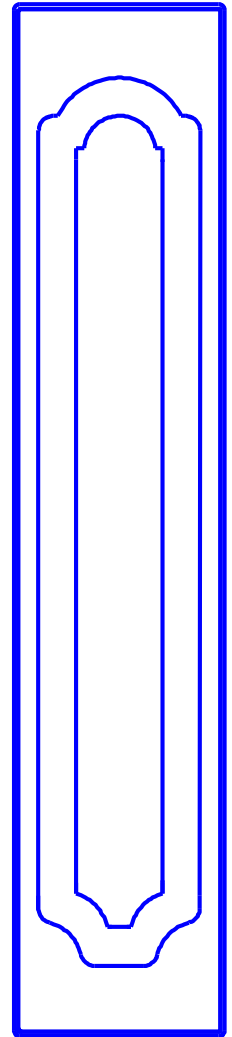
ящик



витрина



заглушка



глухой



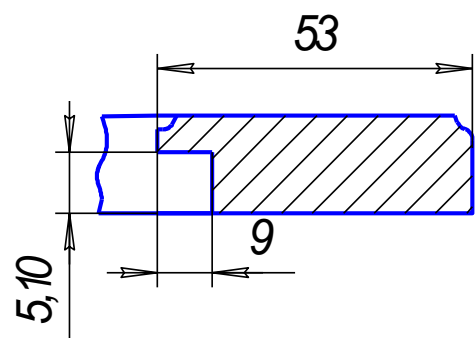
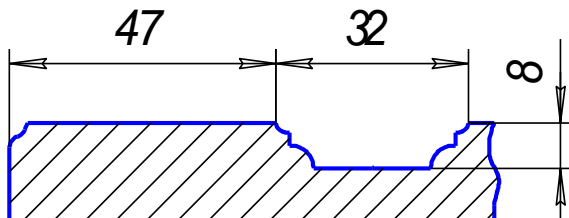
А

А-А



Б

Б-Б



Име. № подл.	Годл. и дата	Взам. инв. №	Име. № дубл.	Годл. и дата
Изм.	Лист	№ докум.	Годл.	Дата
				Лист

Арктика 3 фреза

1. Min размер глухого фасада - 245 x 246 мм.
2. Фасад и витрина шириной 246 мм выполняется с полями плеч 100 мм.
3. Min размер витрины - 278x296 мм.
4. Min размер ящика - 137x246 мм.
5. Min размер заглушки - 246x137 мм.
6. Фасады с размерами менее 137 мм по высоте или ширине выполняются как "гладкие".
7. Ящик и заглушка выполняются 3 фрезой.
8. Размер стекла (- 90 мм) от габарита фасада.
9. Торец "гладкий".

Ив. № год
Год и дата
Взам. №
Ив. № рубл.
Год и дата

Лист

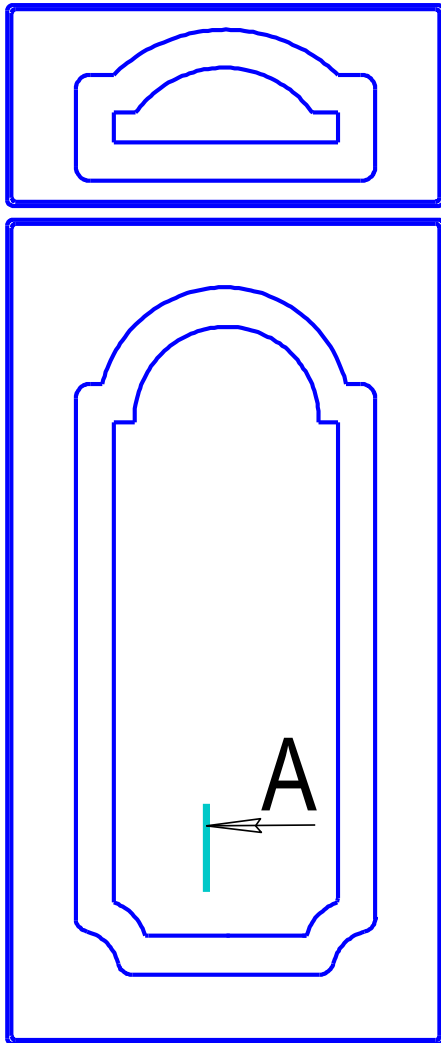
Изм. Лист № докум. Подп. Дата

Копировал

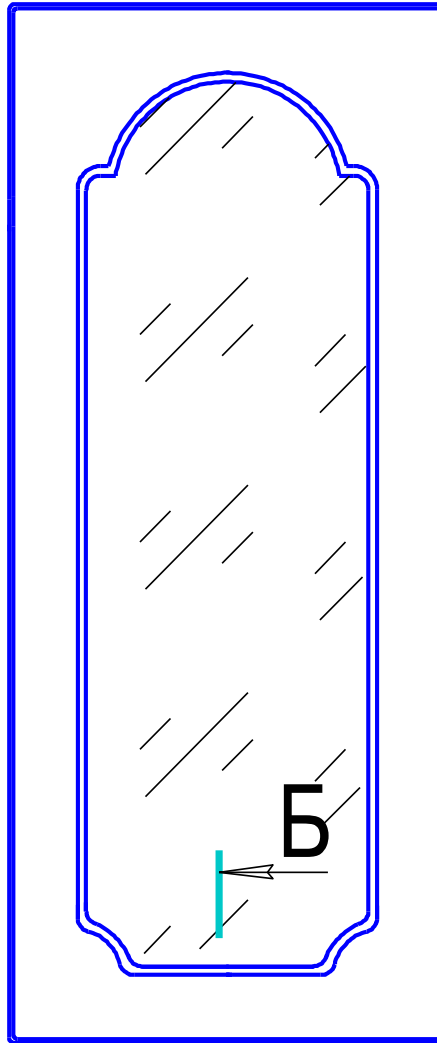
Формат А4

Арктика 5 фреза

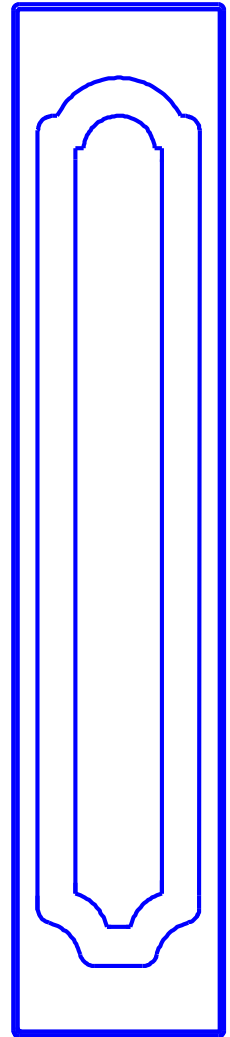
ящик



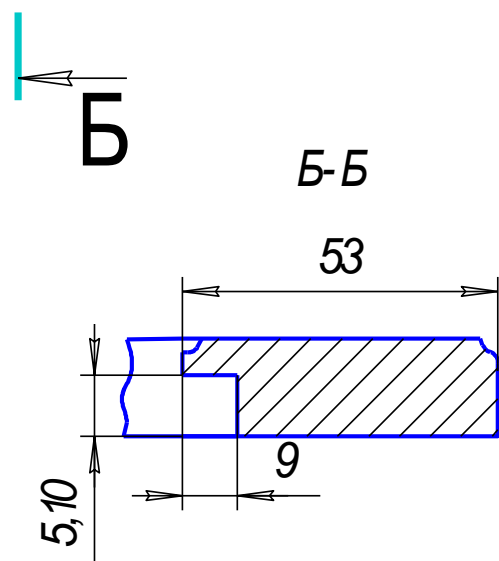
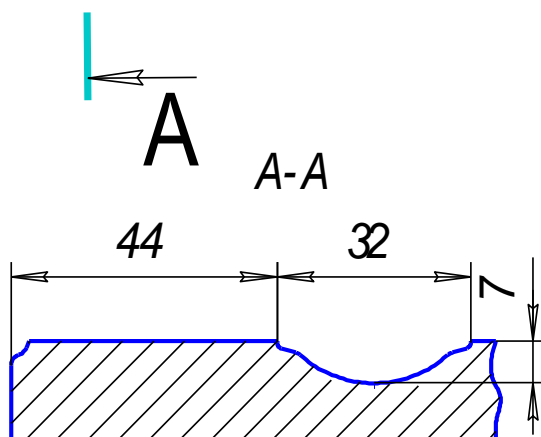
витрина



заглушка



глухой



Име. № подл.	Годл. и дата
Взам. инв. №	Име. № дубл.
Годл. и дата	Годл. и дата
Име. № подл.	Годл. и дата

Изм.	Лист	№ докум.	Годл.	Дата
------	------	----------	-------	------

Лист

Копировал

Формат А4

Арктика 5 фреза

1. Min размер глухого фасада - 245 x 246 мм.
2. Фасад и витрина шириной 246 мм выполняется с полями плеч 100 мм.
3. Min размер витрины - 278x296 мм.
4. Min размер ящика - 137x246 мм.
5. Min размер заглушки - 246x137 мм.
6. Фасады с размерами менее 137 мм по высоте или ширине выполняются как "гладкие".
7. Ящик и заглушка выполняются 1 фрезой.
8. Размер стекла (- 90 мм) от габарита фасада.
9. Торец "гладкий".

Ив. № год
Год и дата
Взам. №
Ив. № рубл.
Год и дата

Лист

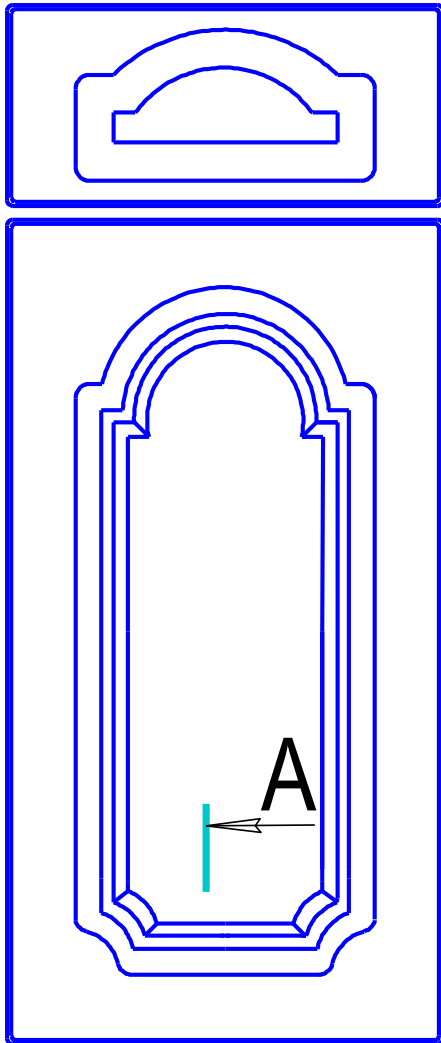
Изм. Лист № докум. Подп. Дата

Копировал

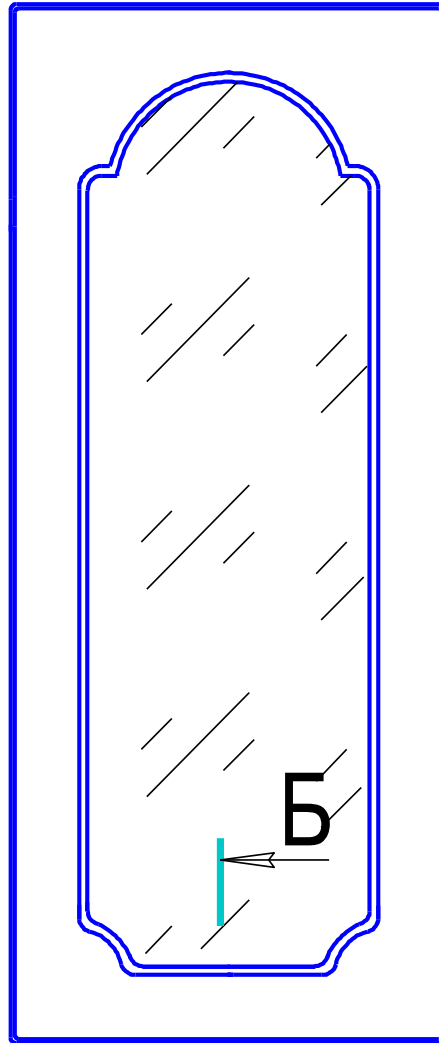
Формат А4

Арктика 6 фреза

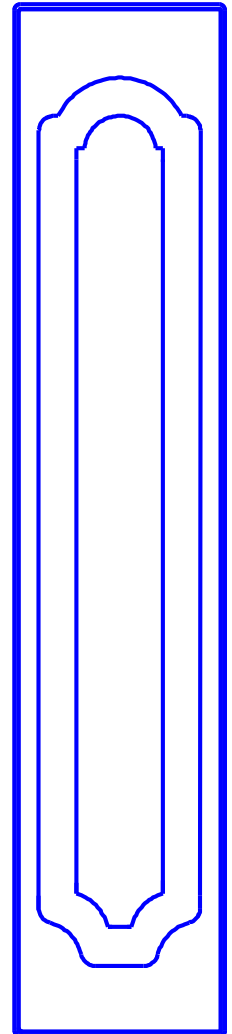
ящик



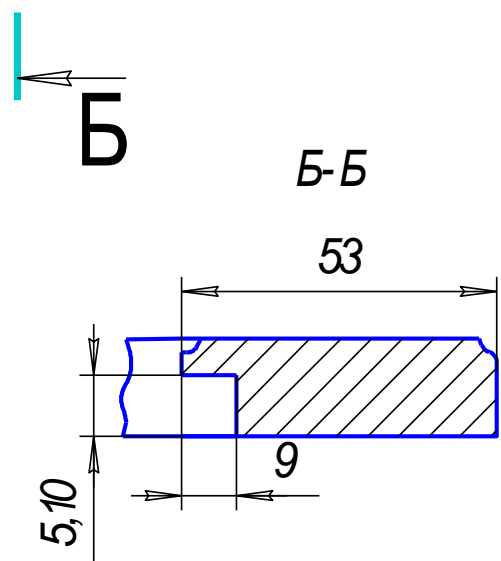
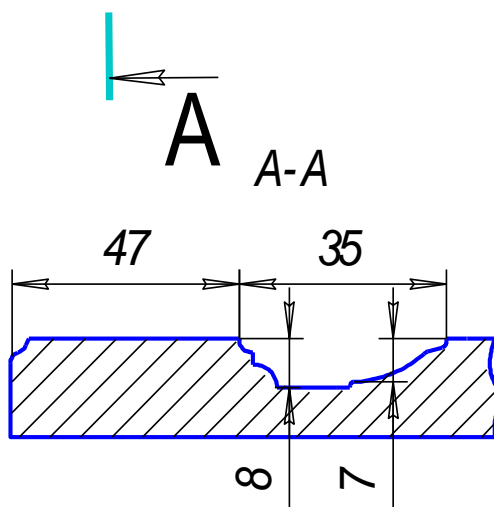
витрина



заглушка



глухой



Име. № подл.	Годл. и дата
Взам. име. №	Име. № дубл.
Годл. и дата	Годл. и дата
Изм.	Лист
№ докум.	Годл.
Дата	Дата

Лист

Копировал

Формат А4

Created by FolderMill - www.foldermill.com

Арктика 6 фреза

1. Min размер глухового фасада - 245 x 246 мм.
2. Фасад и витрина шириной 246 мм выполняется с полями плеч 100 мм.
3. Min размер витрины - 278x296 мм.
4. Min размер ящика - 137x246 мм.
5. Min размер заглушки - 246x137 мм.
6. Фасады с размерами менее 137 мм по высоте или ширине выполняются как "гладкие".
7. Ящик и заглушка выполняются 3 фрезой.
8. Размер стекла (- 90 мм) от габарита фасада.
9. Торец "гладкий".

Ив. № год
Год и дата
Взам. инв. № Инв. № суб
Год и дата

Лист

Изм. Лист № докум. Подп. Дата

Копировал

Формат А4

