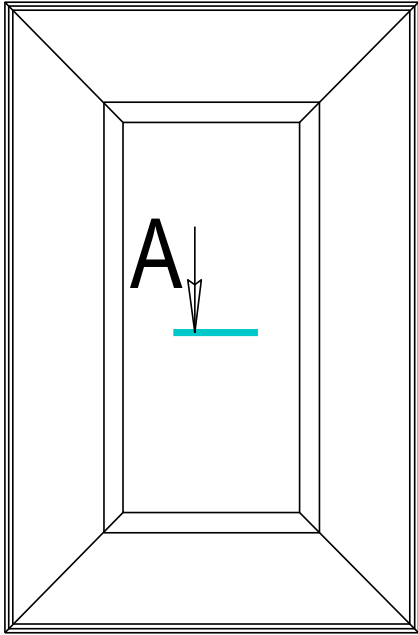


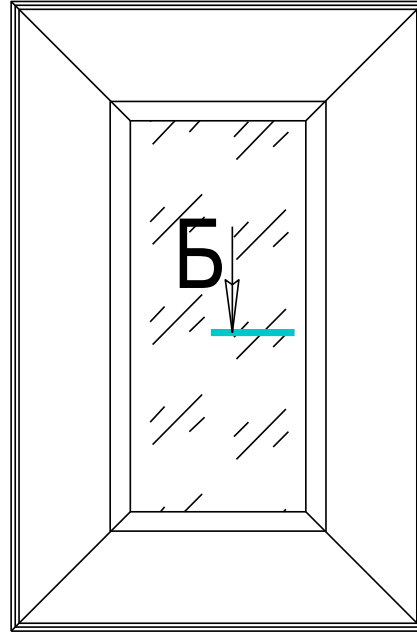
Гарма-массив.

Герб. примен.

Страв. №



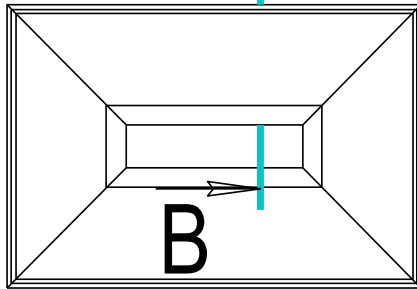
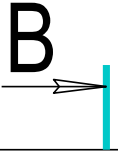
Фасад глухой.



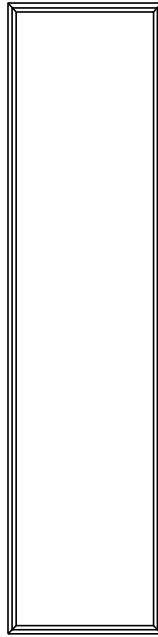
Фасад витрина.



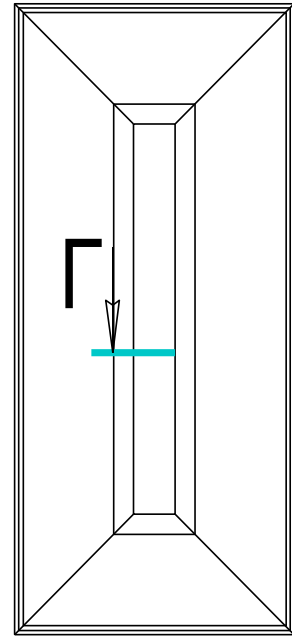
Ящик-1.



Ящик-2



Заглушка-1.



Заглушка-2.

Годп. и дата

Инь. № дубл.

Взам. инв. №

Годп. и дата

Инь. № подл.

Изм.	Лист	№ докум.	Годп.	Дата
Разраб.				
Пров.				
Т.контр.				
И.контр.				
Утв.				

Лист	Масса	Масштаб
		1:1
Лист	Листов	

Парма-массив.

Гъвр. примен.

Страв. №

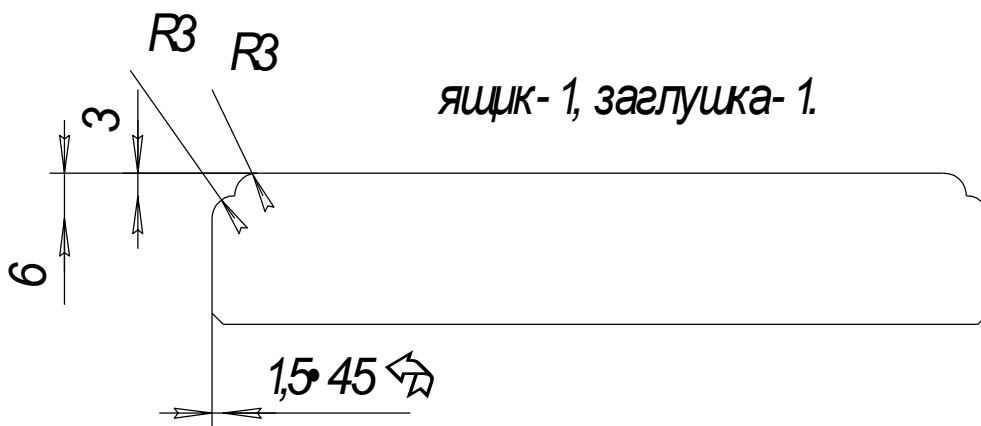
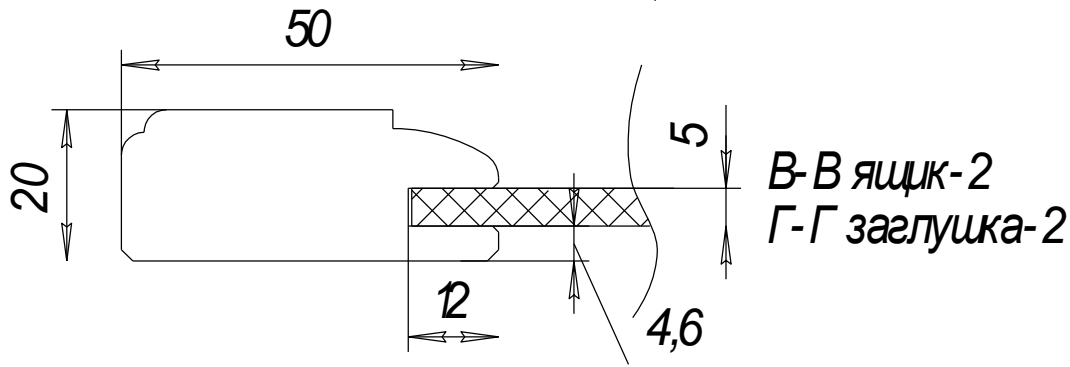
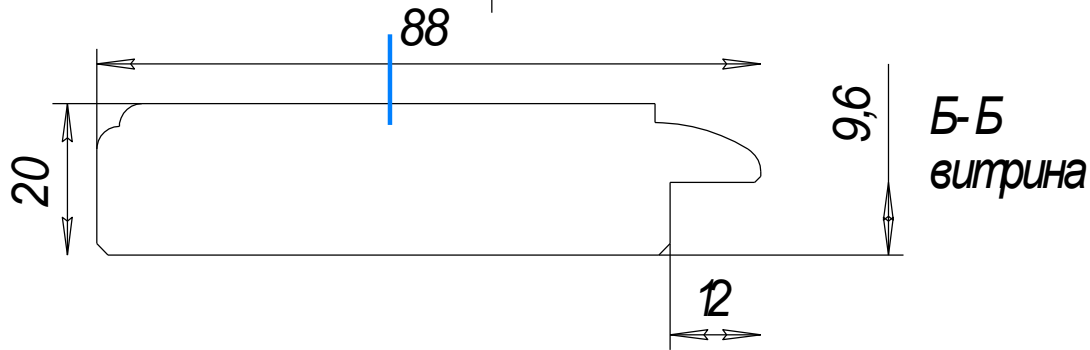
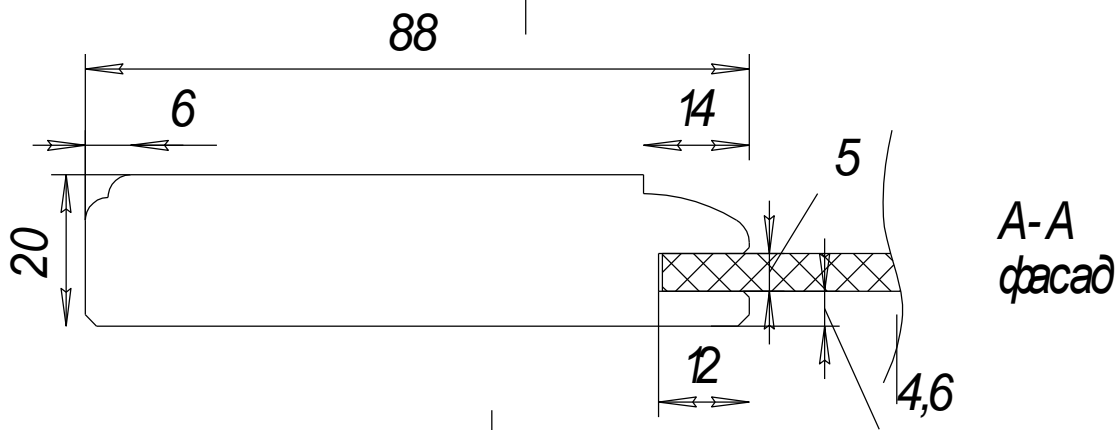
Гвдп. и дата

Ине. № дубл.

Взам инв. №

Гвдп. и дата

Ине. № гвдп.



Изм. Лист	№ докум.	Гвдп.	Дата
Разраб.			
Пров.			
Т.контр.			
И.контр.			
Утв.			

Лит.	Масса	Масштаб
		1:1
Лист	Листов	

Парма-массив.

Перв. примен.

Стр. №

Выполняется толщиной 20мм.  
**фасад глухой:**

- высота от 246мм до 1320мм.
- ширины от 246мм до 1200мм.

**Фасад витрина:**

- высота от 296мм до 1320мм.
- ширина от 296мм до 596мм.

**Ящик- 1:**

- вьста от 110мм до 136мм.
- ширина от 246мм до 1200мм.

**Ящик- 2: Рамка- 50мм,**

- вьста от 137мм до 245мм.
- ширина от 246мм до 1200мм.

**Заглушка 1:**

- вьсота от 246мм до 1320мм.
- ширина от 110мм до 136мм.

**Заглушка 2: Рамка- 50мм, пленка плоская**

- вьсота от 246мм до 1320мм.
- ширина от 137мм до 245мм.

Торец "Прованс-массив".

Стекло (- 156мм) от габарита фасада.

Подп. и дата

Инв. № дубл.

Взам. инв. №

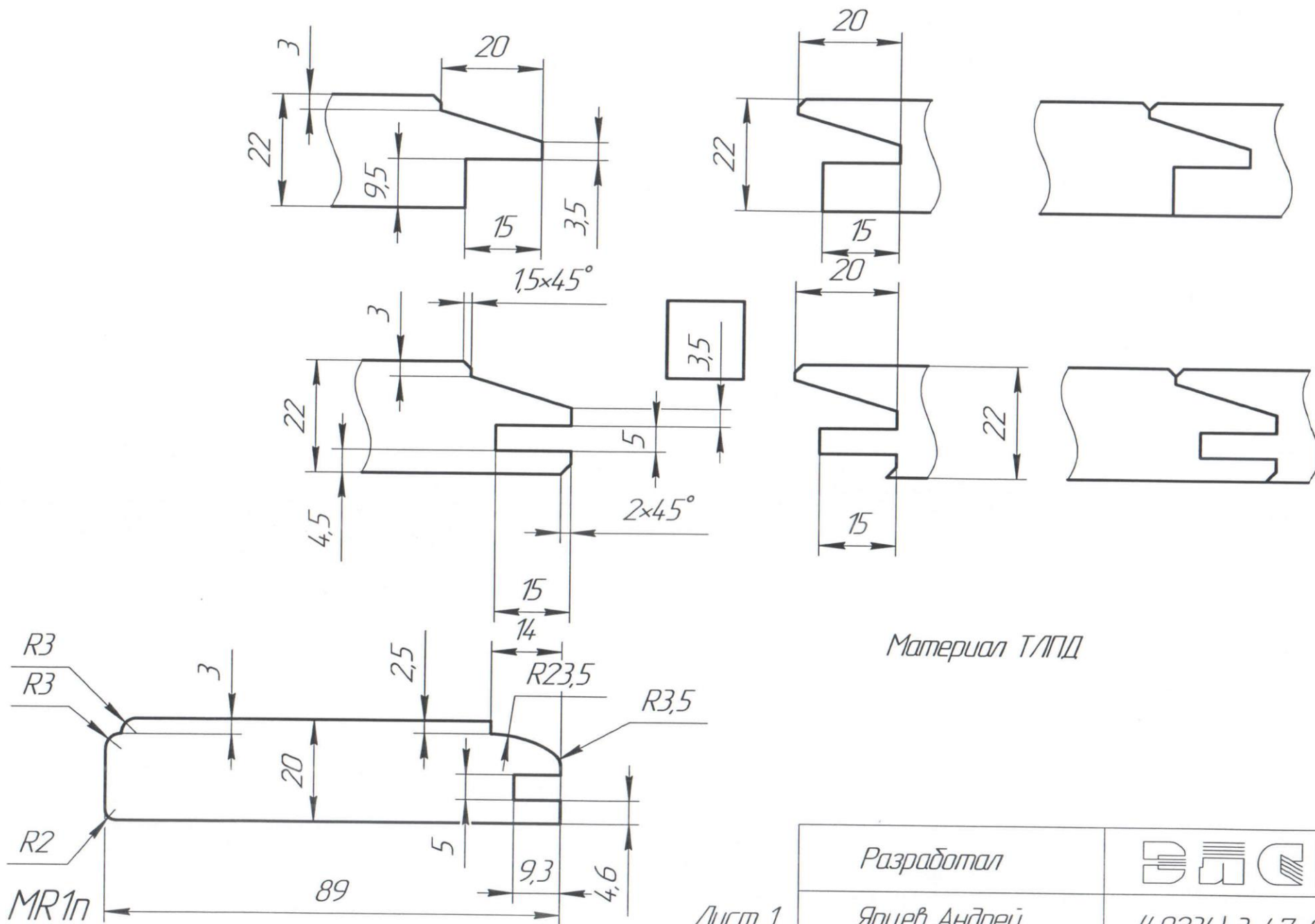
Подп. и дата

Инв. № подл.

Изм. Лист	№ докум.	Подп.	Дата
Разраб.			
Пров.			
Т.контр.			
И.контр.			
Утв.			

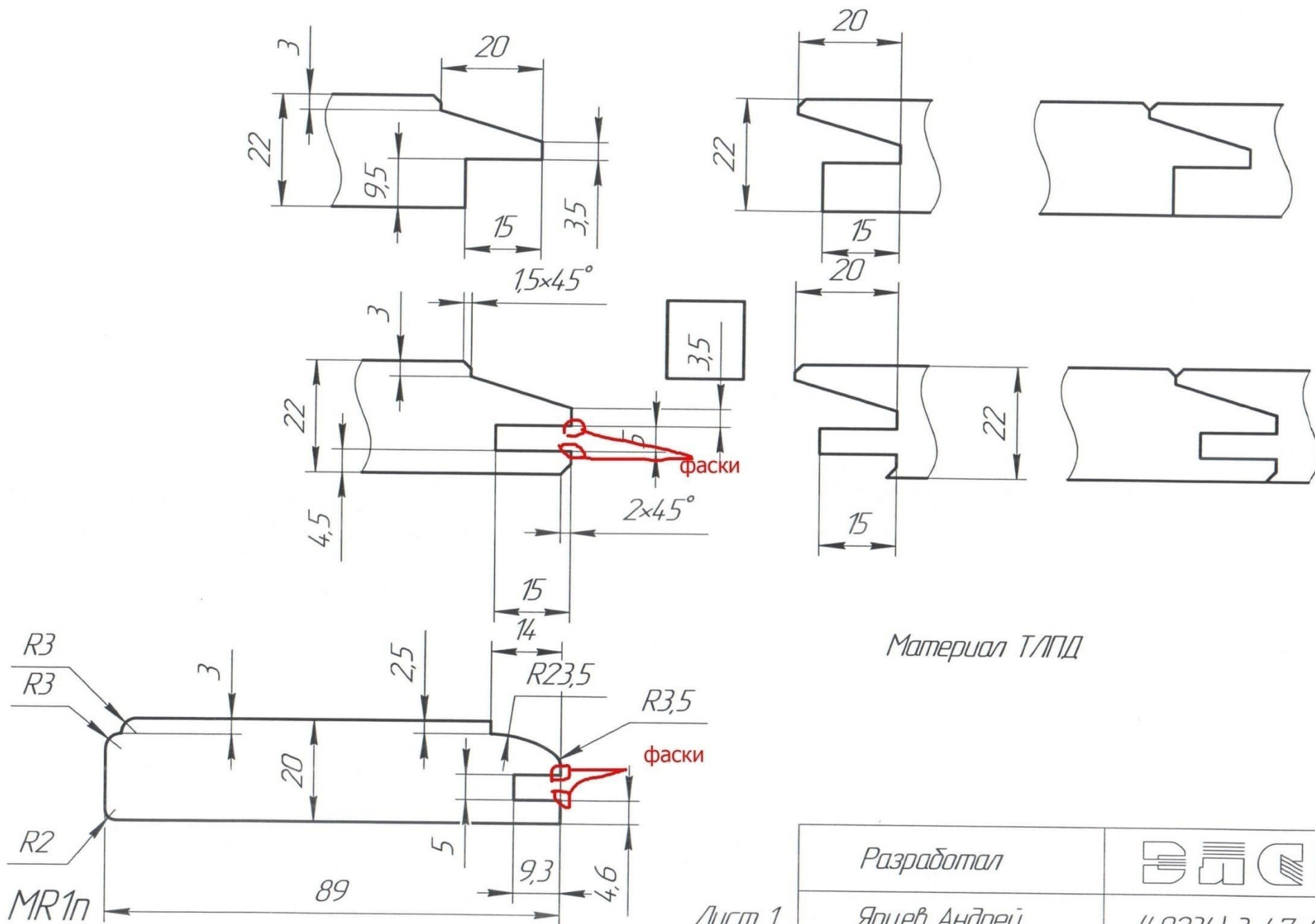
Лист	Масса	Масштаб
		1:1
Лист	Листов	

Заготовка движется вперед к фрезам, вращение фрез навстречу заготовке.



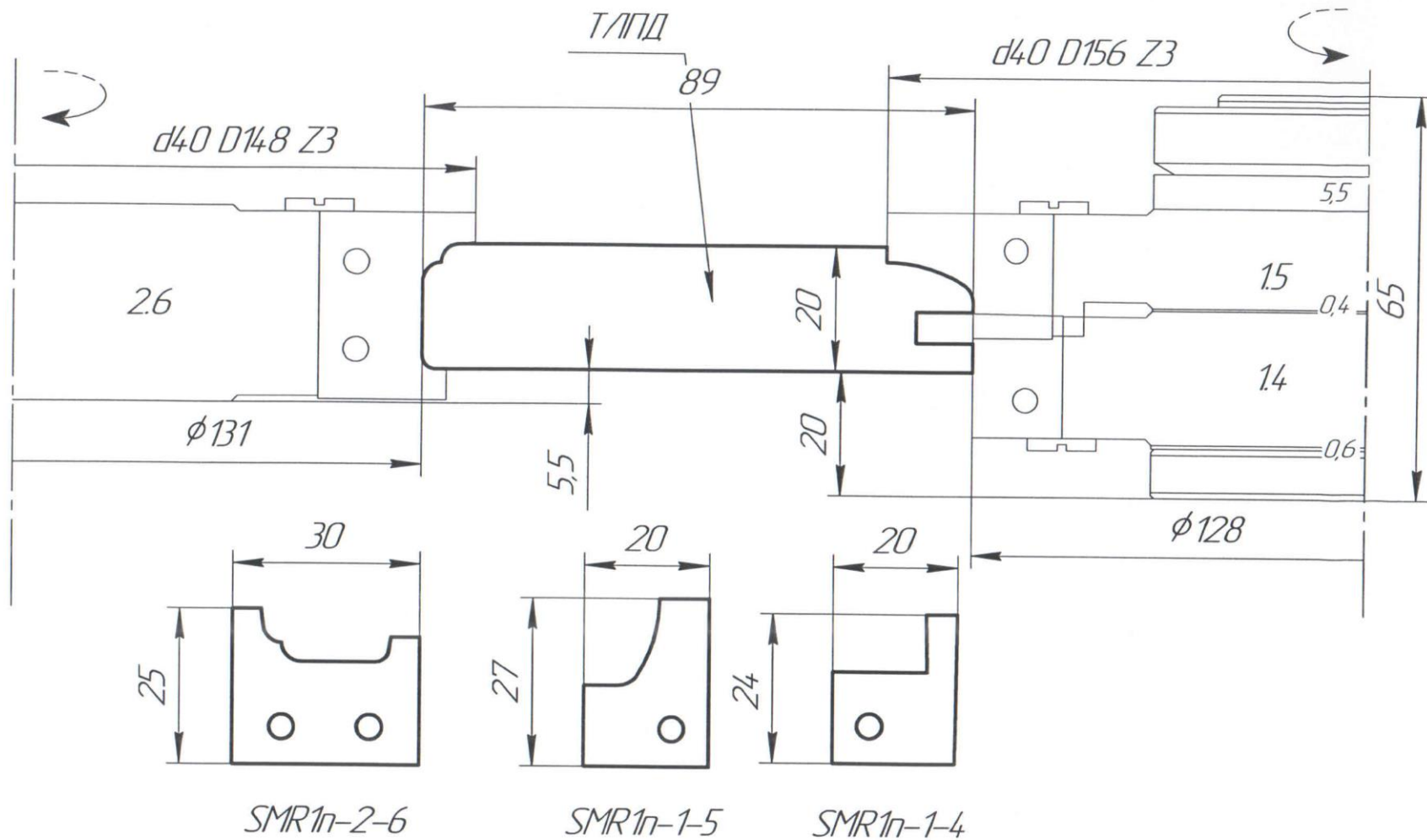
Разработал	
Ярцев Андрей	(49234) 3-47-80

Заготовка движется вперед к фрезам, вращение фрез навстречу заготовке.



Разработал	
Ярцев Андрей	(49234) 3-47-80

Заготовка движется вперед к фрезам, вращение фрез навстречу заготовке.



MR1n

Лист 4

Разработал	
Ярцев Андрей	(49234) 3-47-80

