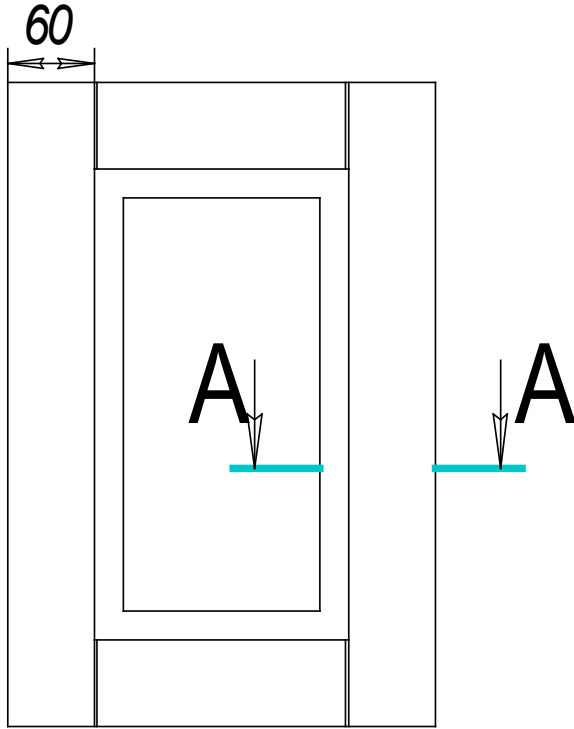


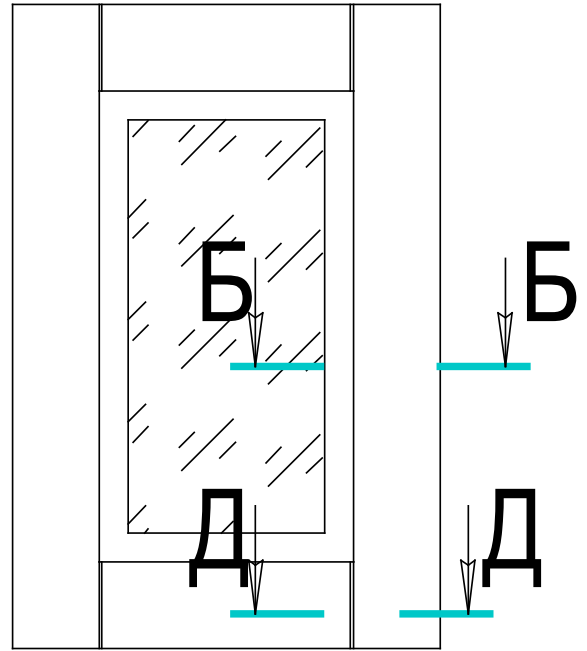
Бристокъ.

Гор. примен.

Стр. №



Фасад глухой.



Фасад витрина.

Год. и дата

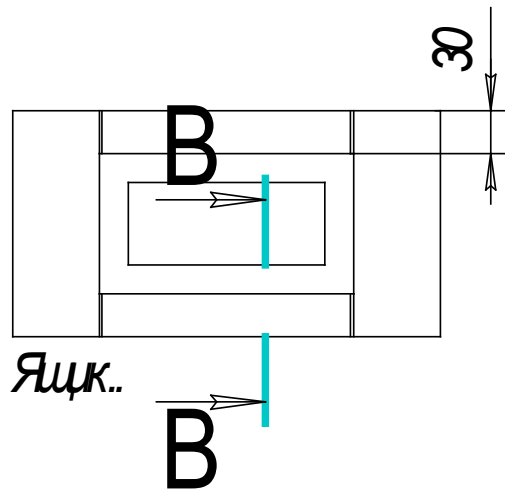
Име. Подпол.

Взам. инв. №

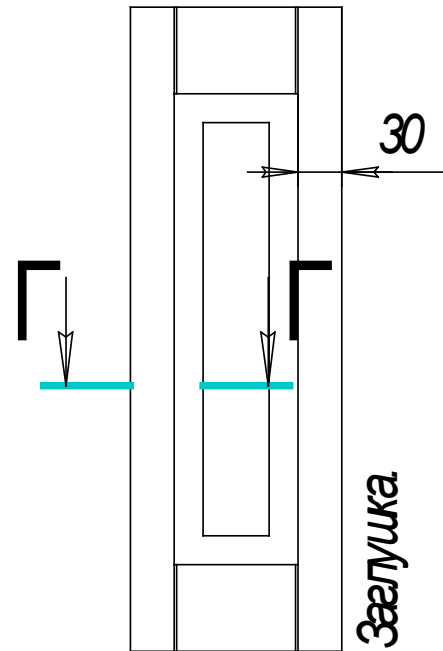
Год. и дата

Име. Подпол.

Име. Подпол.



Ящик..

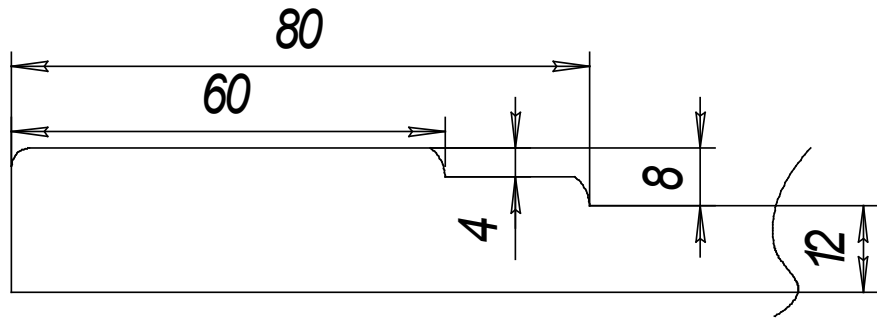


Заглушка.

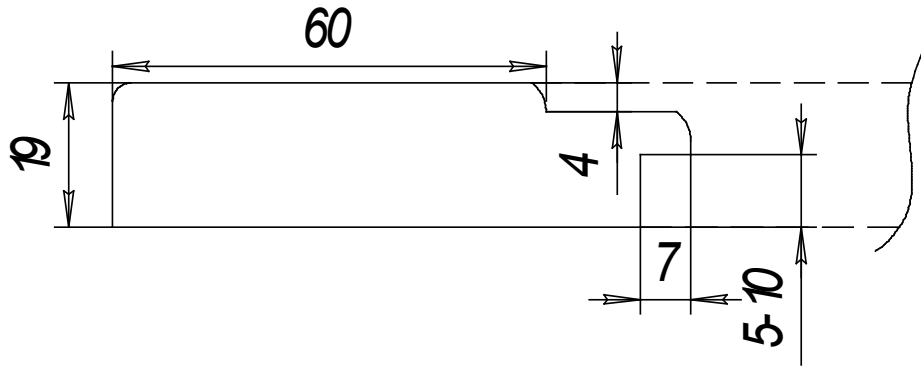
Изм.	Лист	Недокум.	Год.	Дата
Разр.				
Проз.				
Т.контр.				
И.контр.				
Утв.				

Лист	Масса	Масштаб
		1:1
Лист	Листов	

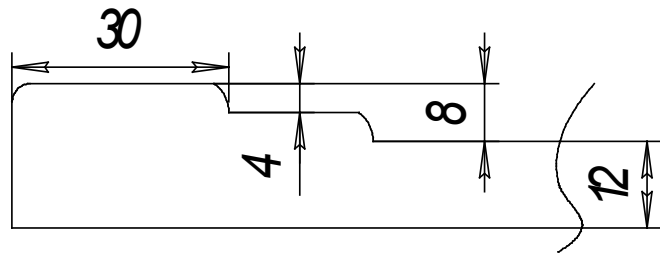
Бристокль.



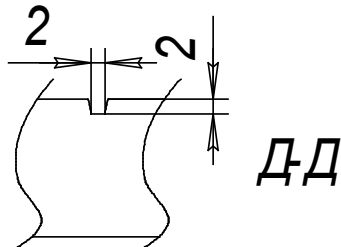
A-A



B-B



B-B
Г-Г



D-D

Герв. примен.

Стрв. №

Годл. и дата

Име. №дубл.

Взам. и.в. №

Годл. и дата

Име. №годл.

Изм.	Лист	№докум.	Годл.	Дата
Разр.				
Пр.				
Т.контр.				
И.контр.				
Утв.				

Лит	Масса	Масштаб
		1:1
Лист	Листов	

Бристоль.

Гор. примен.

Стр. №

Выполняется:
 мдф 12мм+8мм фасад глухой, ящик, заглушка.
 мдф 19мм фасад витрина.
 фасад глухой:
 - высота от 246мм до 2600мм
 - ширины от 246мм до 1200мм
 Фасад витрина:
 - высота от 246мм до 1920мм
 - ширина от 246мм до 596мм
 Ящик:
 - высота от 137мм до 245мм
 - ширина от 246мм до 1200мм
 Заглушка:
 - высота от 246мм до 2600мм
 - ширина от 137мм до 245мм
 Торцы Р2. Фасады менее 137мм выполняются "Р2".
 Стекло (- 150мм) от габарита фасада.

Год. и дата

Инв. №докум.

Взам. инв. №

Год. и дата

Ив. №подл.

Ив. №подл.

Изм.	Лист	№докум.	Год.	Дата	Лит	Масса	Масштаб
Разр.							1:1
Проз.					Лист	Листов	
Т.контр.							
И.контр.							
Утв.							