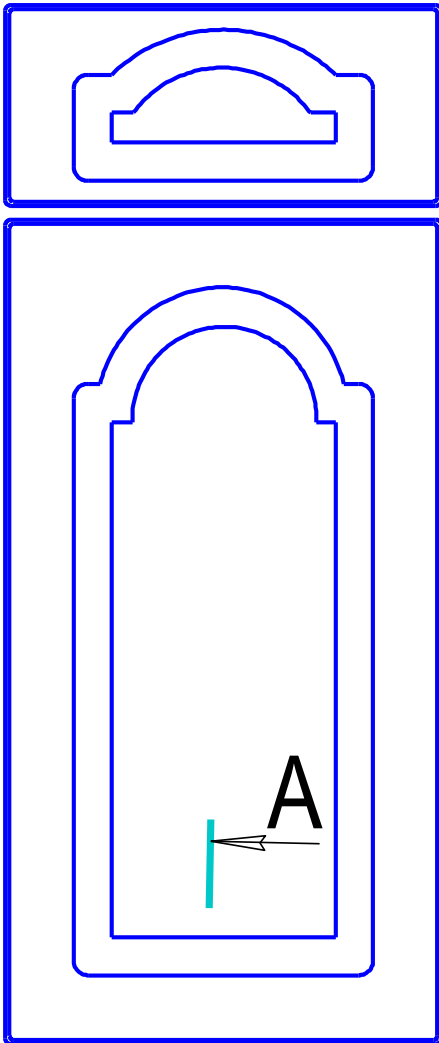
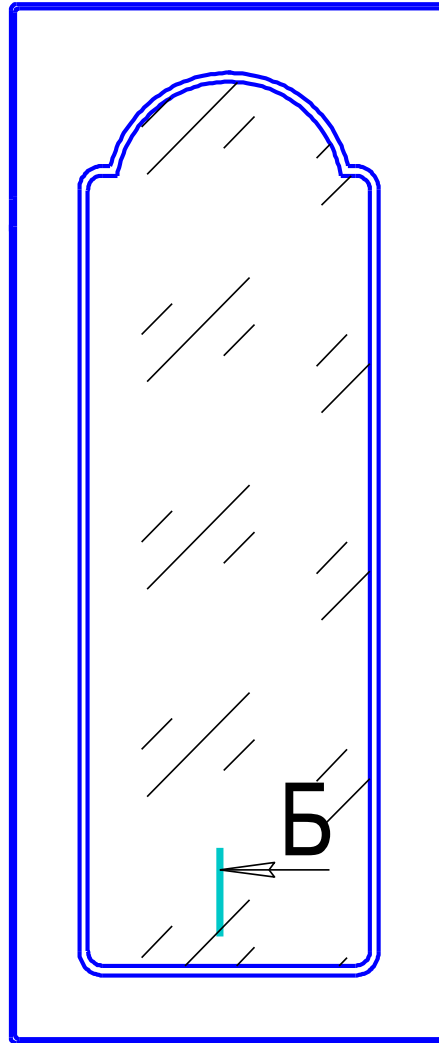


# Арка 1 фреза

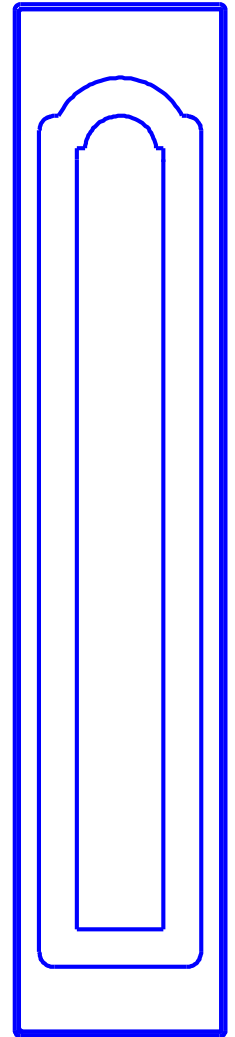
ящик



витрина



заглушка



глухой



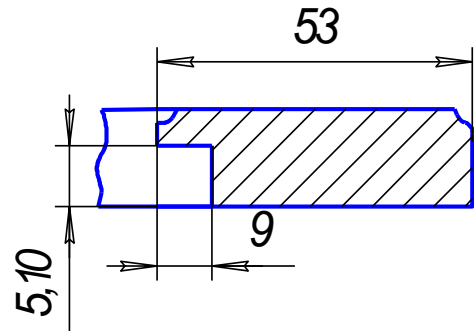
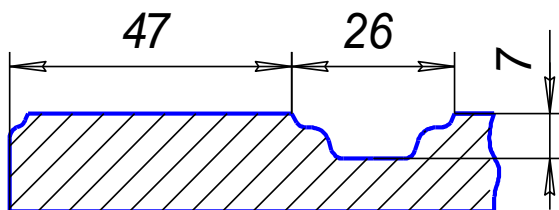
**А**

А-А



**Б**

Б-Б



Име. № подл.	Годл. и дата
Взам. инв. №	Име. № дубл.
Годл. и дата	Годл. и дата
Име. № подл.	Годл. и дата

Изм.	Лист	№ докум.	Годл.	Дата
------	------	----------	-------	------

Лист

Копировал

Формат А4

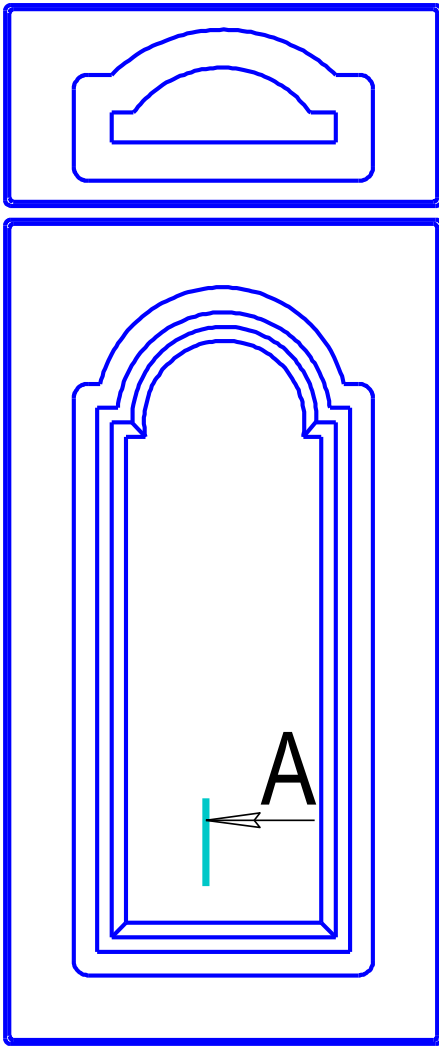
# Арка 1 фреза

1. Min размер глухового фасада - 245 x246 мм.
2. Фасад и витрина шириной 246 мм. выполняются с полями плеч 100 мм.
3. Min размер витрины - 278x296 мм.
4. Min размер ящика - 137x246 мм.
5. Min размер заглушки - 246x137 мм.
6. Фасады с размерами менее 137 мм по высоте или ширине выполняются как " гладкие".
7. Ящик и заглушка выполняются 1 фрезой.
8. Размер стекла (- 90 мм) от габарита фасада.
9. Торец " гладкий".

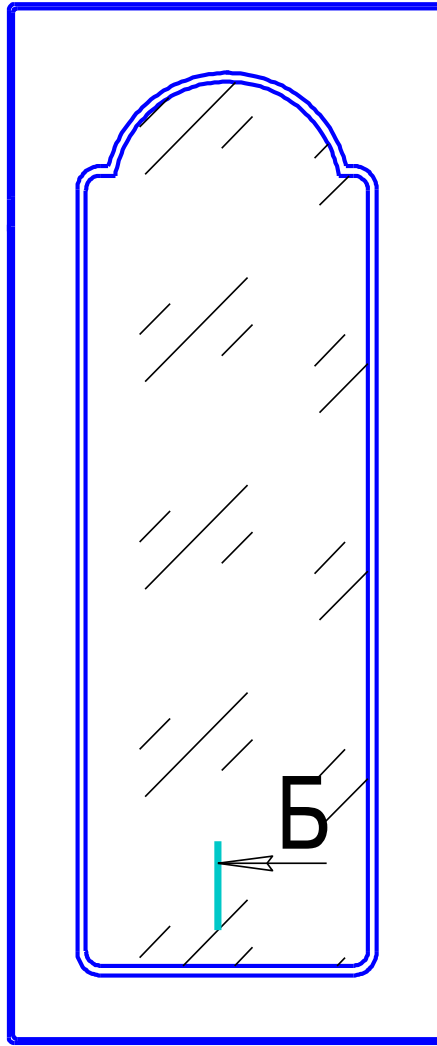
Име. № подл.	Годп. и дата	Взам. инв. №	Име. № дубл.	Годп. и дата					Лист
Изм.	Лист	№ докум.	Годп.	Дата					

# Арка 2 фреза

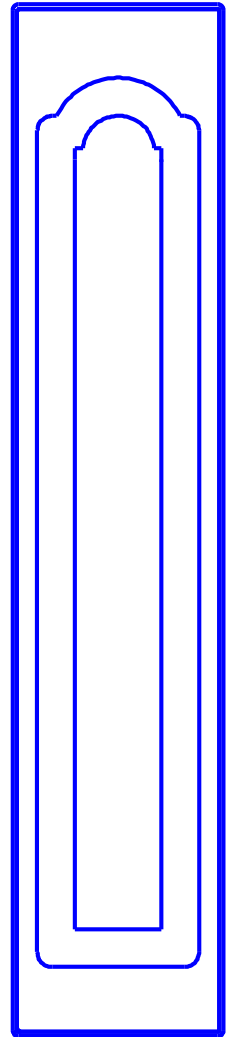
ящик



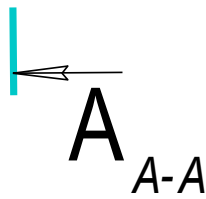
витрина



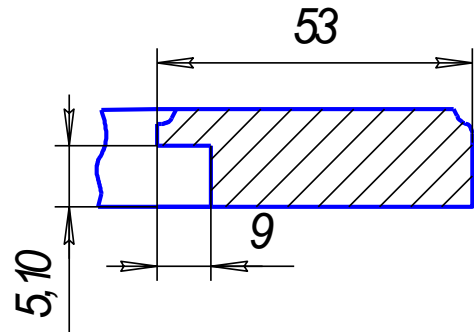
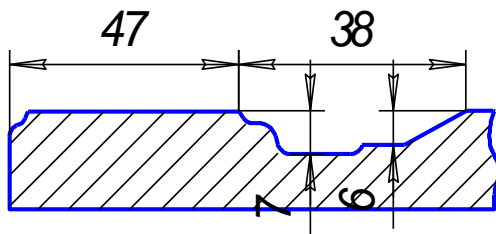
заглушка



глухой



Б-Б



Име. № подл.	Годл. и дата
Взам. инв. №	Име. № дубл.
Годл. и дата	Годл. и дата
Име. № подл.	Годл. и дата

Изм.	Лист	№ докум.	Годл.	Дата
------	------	----------	-------	------

Лист

Копировал

Формат А4

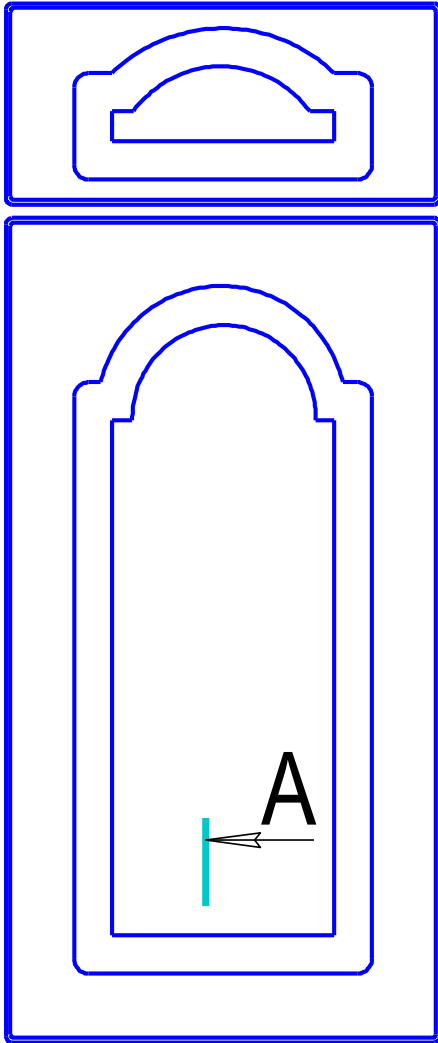
## Арка 2 фреза

1. Min размер глухового фасада - 245 x246 мм.
2. Фасад и витрина шириной 246 мм. выполняются с полями плеч 100 мм.
3. Min размер витрины - 278x296 мм.
4. Min размер ящика - 137x246 мм.
5. Min размер заглушки - 246x137 мм.
6. Фасады с размерами менее 137 мм по высоте или ширине выполняются как "гладкие".
7. Ящик и заглушка выполняются 1 фрезой.
8. Размер стекла (- 90 мм) от габарита фасада.
9. Торец "гладкий".

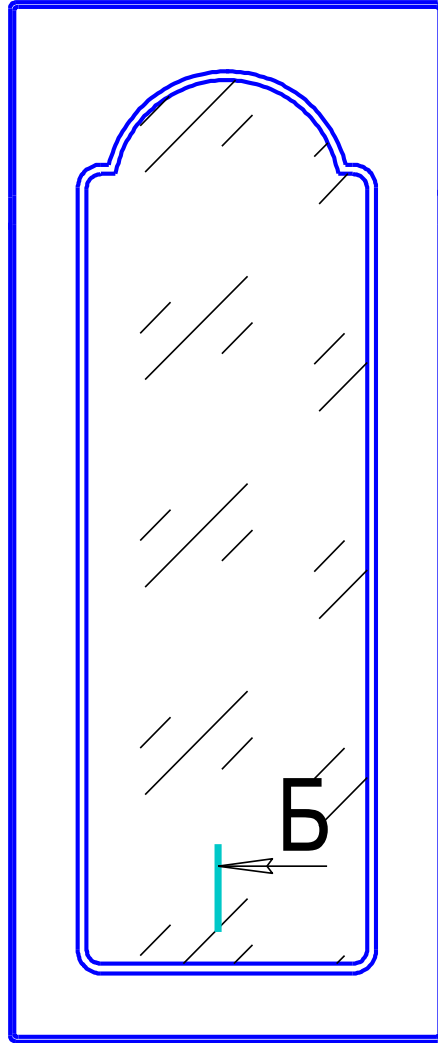
Ию. № подл.	Годп. и дата	Взам. инв. №	Ию. № дубл.	Годп. и дата	
Изм.	Лист	№ докум.	Годп.	Дата	Лист

# Арка 3 фреза

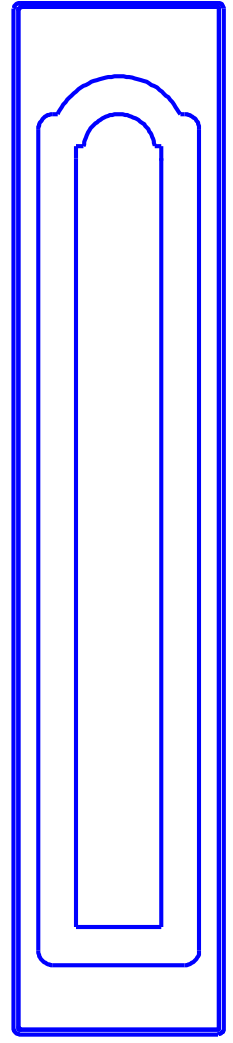
ящик



витрина



заглушка



глухой



А-А

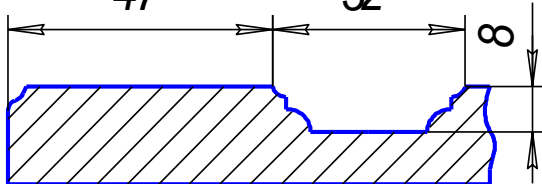


Б-Б

47

32

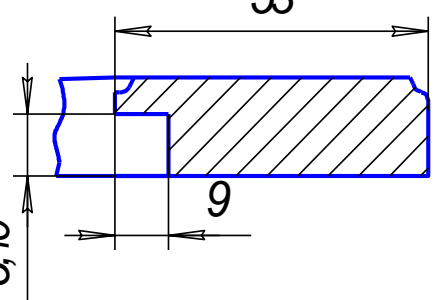
8



53

9

5,10



Име. № подл.	Годл. и дата
Взам. инв. №	Име. № дубл.
Годл. и дата	Годл. и дата

Изм.	Лист	№ докум.	Годл.	Дата
------	------	----------	-------	------

Лист

## Арка 3 фреза

1. Min размер глухового фасада - 245 x 246 мм.
2. Фасад и витрина шириной 246 мм выполняется с полями плеч 100 мм.
3. Min размер витрины - 278x296 мм.
4. Min размер ящика - 137x246 мм.
5. Min размер заглушки - 246x137 мм.
6. Фасады с размерами менее 137 мм по высоте или ширине выполняются как "гладкие".
7. Ящик и заглушка выполняются 3 фрезой.
8. Размер стекла (- 90 мм) от габарита фасада.
9. Торец "гладкий".

Ив. № год  
Год и дата  
Взам. №  
Ив. № рубл.  
Год и дата

Лист

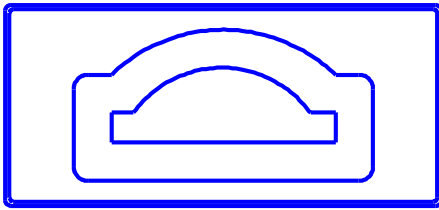
Изм. Лист № докум. Подп. Дата

Копировал

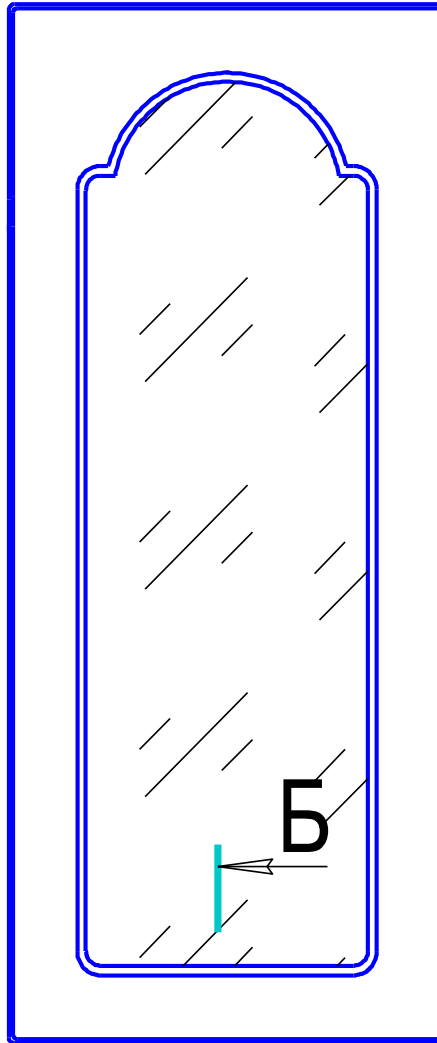
Формат А4

# Арка 5 фреза

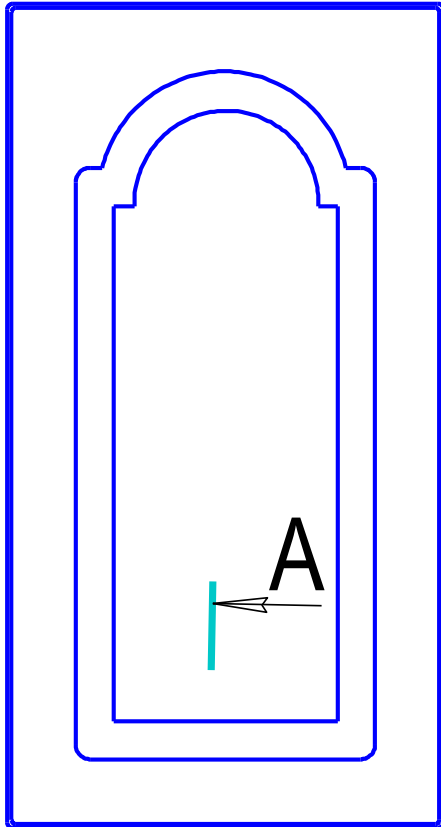
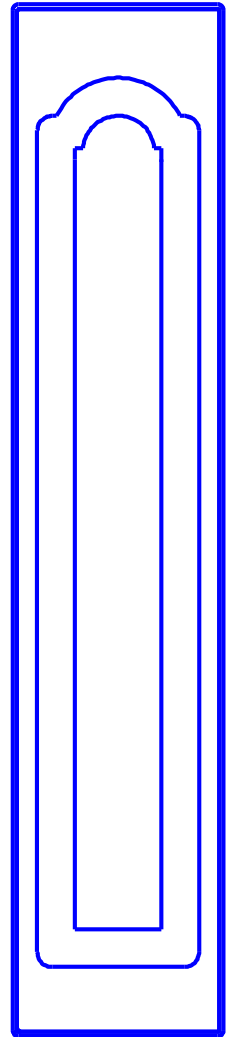
ящик



витрина



заглушка



глухой



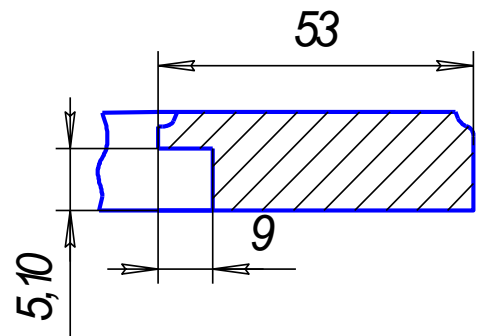
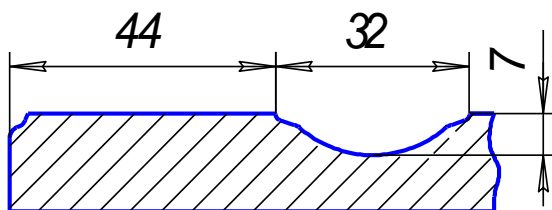
**A**

A-A



**B**

B-B



Име. № подл.	Годл. и дата
Взам. име. №	Име. № дубл.
Годл. и дата	Годл. и дата
Изм.	Лист
№ докум.	Годл.
Дата	Дата

Лист

## Арка 5 фреза

1. Min размер глухового фасада - 245 x 246 мм.
2. Фасад и витрина шириной 246 мм выполняется с полями плеч 100 мм.
3. Min размер витрины - 278x296 мм.
4. Min размер ящика - 137x246 мм.
5. Min размер заглушки - 246x137 мм.
6. Фасады с размерами менее 137 мм по высоте или ширине выполняются как "гладкие".
7. Ящик и заглушка выполняются 1 фрезой.
8. Размер стекла (- 90 мм) от габарита фасада.
9. Торец "гладкий".

Ив. № год  
Год и дата  
Взам. №  
Ив. № рубл.  
Год и дата

Лист

Изм. Лист № докум. Подп. Дата

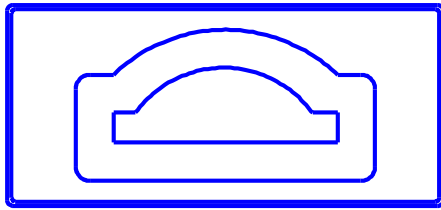
Копировал

Формат А4

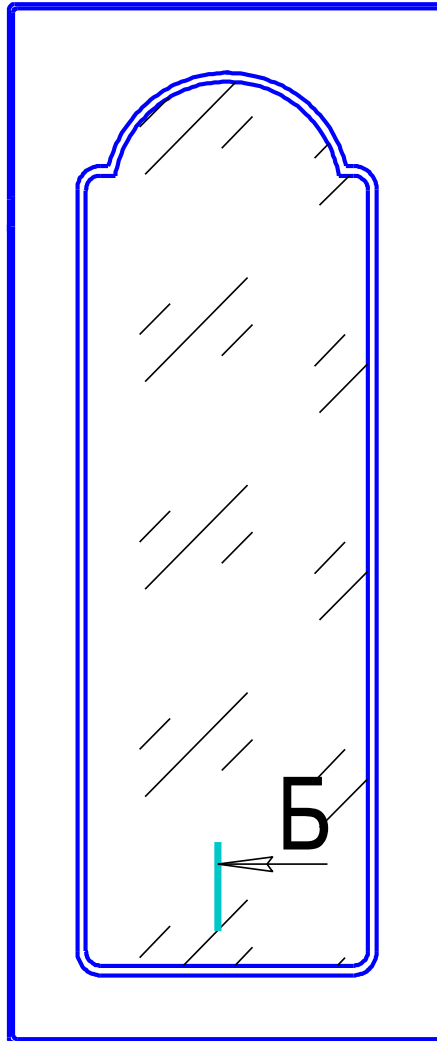


# Арка 6 фреза

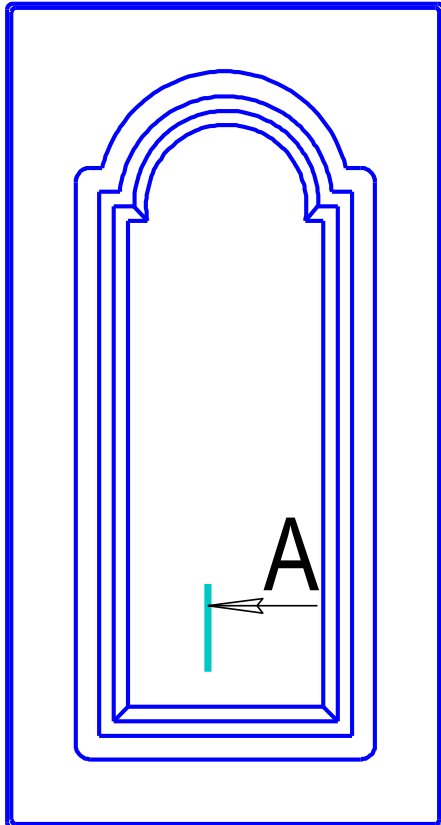
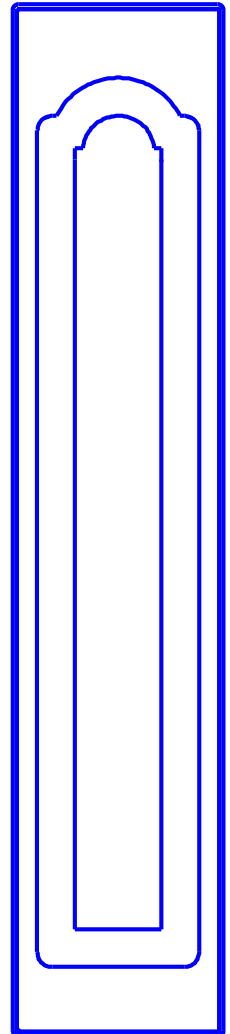
ящик



витрина



заглушка



глухой



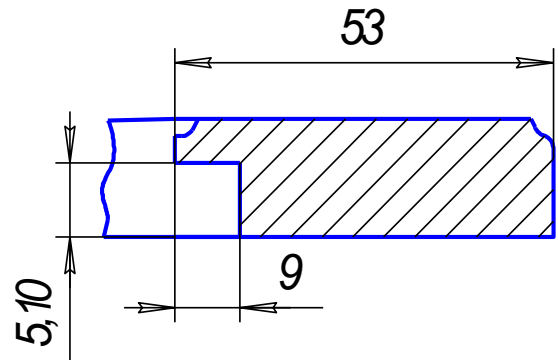
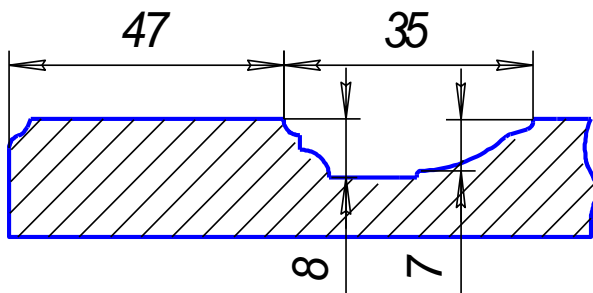
**A**

A-A



**Б**

Б-Б



Име. № подл.	Годл. и дата	Взам. инв. №	Име. № дубл.	Годл. и дата
Изм.	Лист	№ докум.	Годл.	Дата
				Лист

## Арка 6 фреза

1. Min размер глухового фасада - 245 x 246 мм.
2. Фасад и витрина шириной 246 мм выполняется с полями плеч 100 мм.
3. Min размер витрины - 278 x 296 мм.
4. Min размер ящика - 137 x 246 мм.
5. Min размер заглушки - 246 x 137 мм.
6. Фасады с размерами менее 137 мм по высоте или ширине выполняются как "гладкие".
7. Ящик и заглушка выполняются 3 фрезой.
8. Размер стекла (- 90 мм) от габарита фасада.
9. Торец "гладкий".

Ив. Номер  
Год и дата  
Взам. инв.  
№ инв. № суб.  
Год и дата

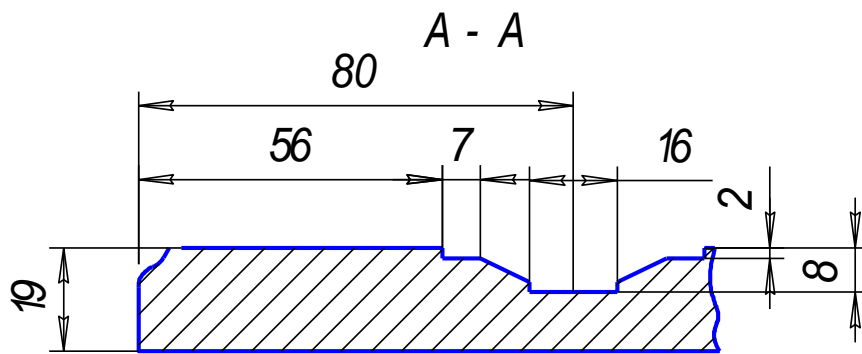
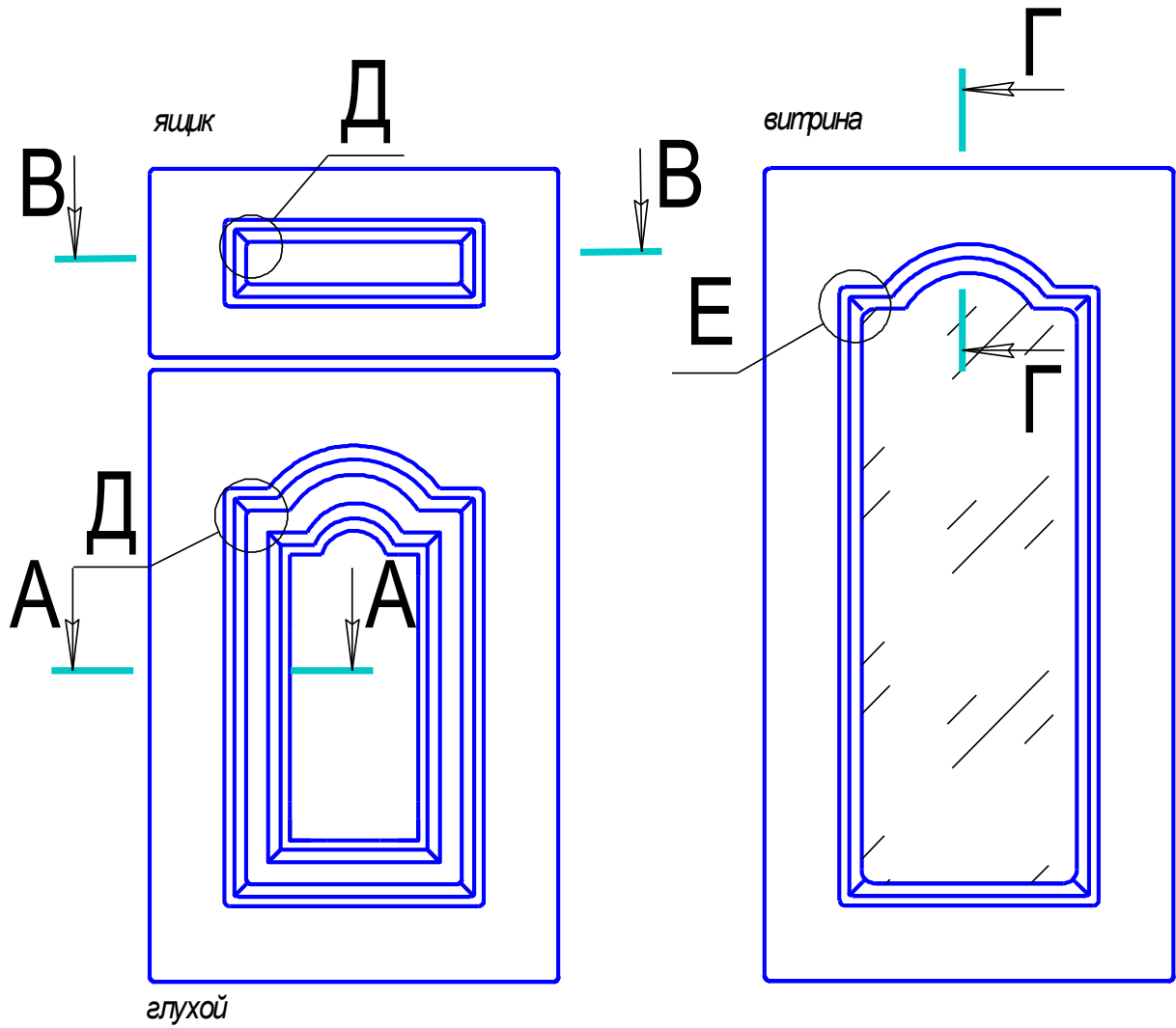
Лист

Изм. Лист № докум. Подп. Дата

Копировал

Формат А4

# Арка 7 фреза



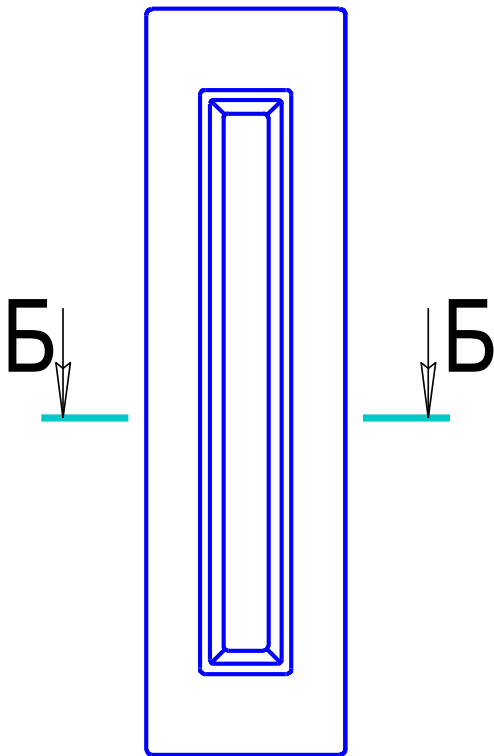
Инв. № подл.	Годп. и дата	Взам. инв. №	Инв. № дубл.	Годп. и дата

Изм.	Лист	№ докум.	Годп.	Дата

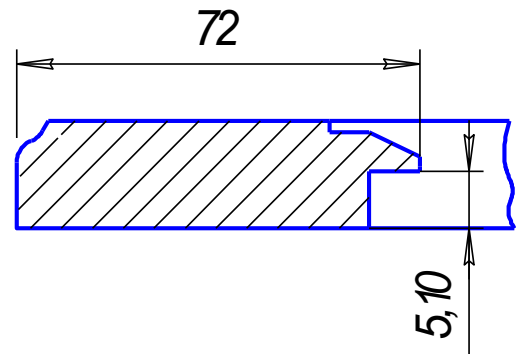
Лист

# Арка 7 фреза

заглушка

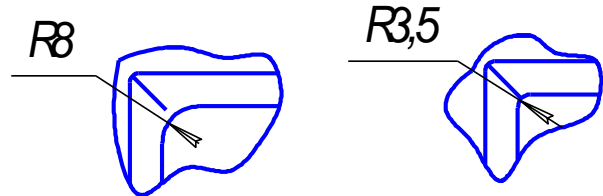


Г - Г

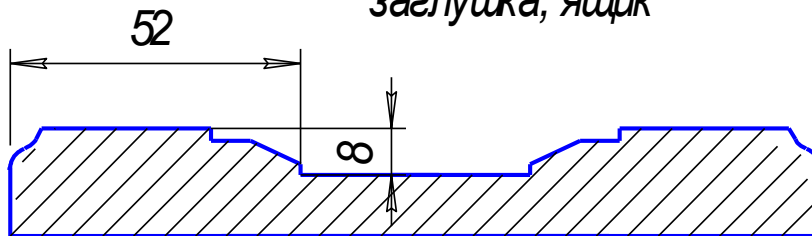


Е (1:2)

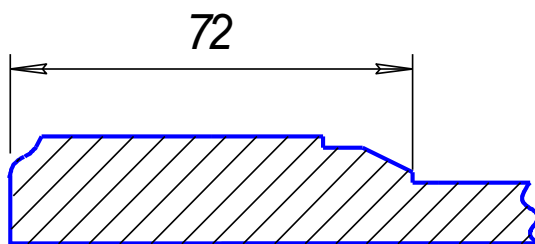
Д (1:2)



Б - Б  
заглушка, ящик



В - В  
заглушка, ящик



И.нв. № подл.	Годп. и дата	Взам. инв. №	И.нв. № дубл.	Годп. и дата
Изм.	Лист	№ докум.	Годп.	Дата
				Лист

## Арка 7 фреза

1. *Min* размер глухого фасада с фрезеровкой арка 7  
278 х296 мм.
2. Фасад шириной 246-296 мм выполняется как прямой 7.
3. *Min* размер витрины - 278х296 мм.
4. *Min* размер ящика - 137х246 мм.
5. *Min* размер заглушки - 246х137 мм.
6. Фасады с размерами менее 137 мм по высоте или ширине выполняются как "гладкие".
7. Ящик и заглушка выполняются 7 фрезой ( см. чертеж).
8. Размер стекла (- 130 мм) от габарита фасада.
9. Торец "гладкий".

Изм.	Лист	№ докум.	Год.	Дата	Изм.	Лист	№ докум.	Год.	Дата	Изм.	Лист	№ докум.	Год.	Дата	Лист