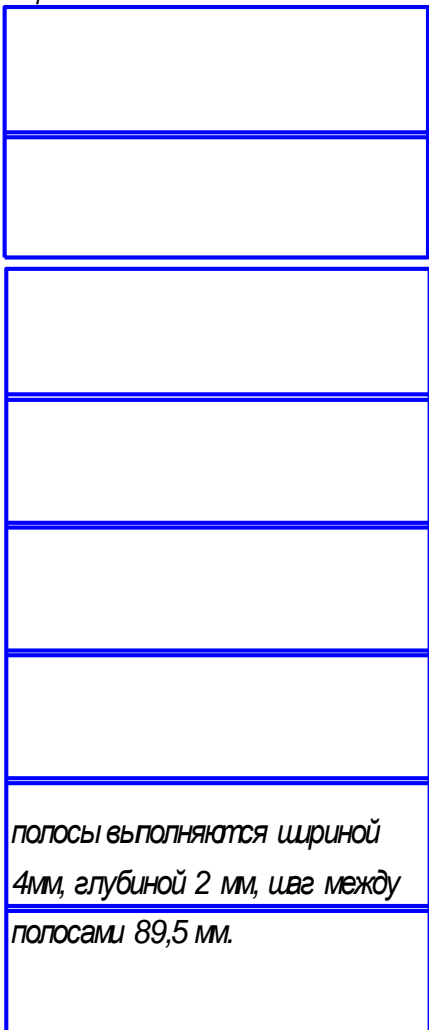
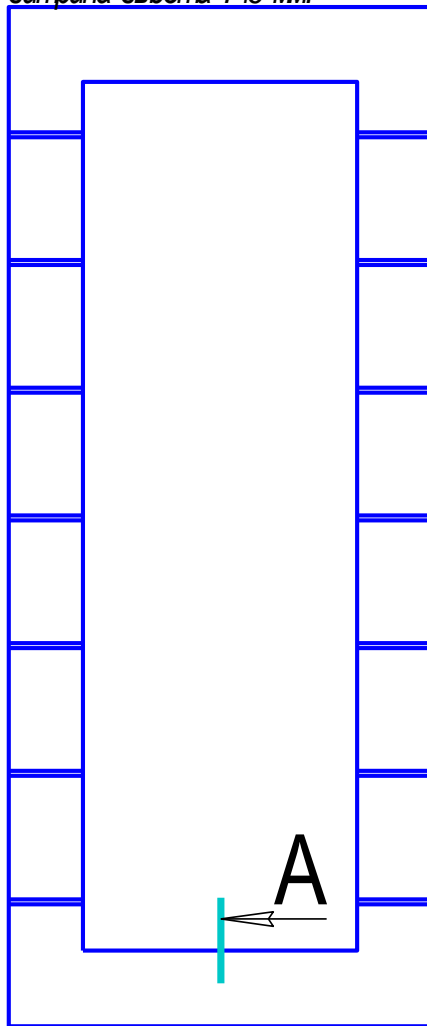


8Л / 80Л

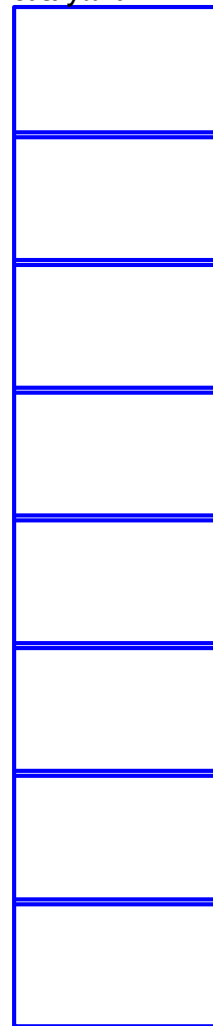
ящик высота 176 мм.



витрина высота 716 мм.



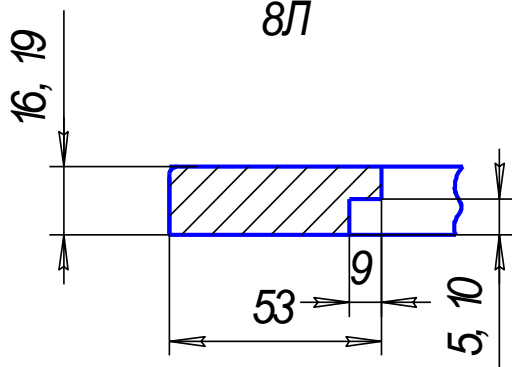
заглушка



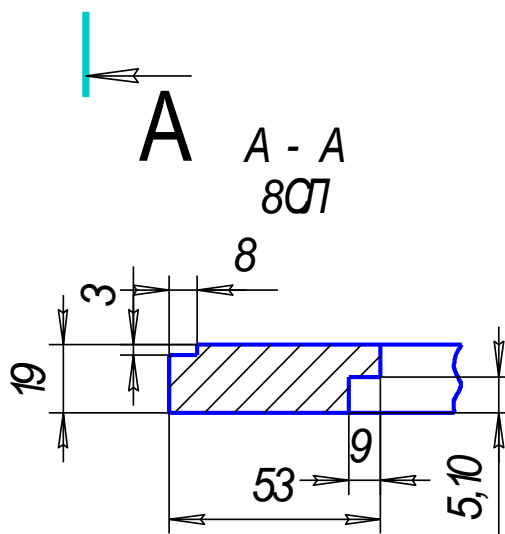
полосы выполняются шириной 4мм, глубиной 2 мм, шаг между полосами 89,5 мм.

глухой высота 536 мм.

A - A
8Л



A
A - A
80Л



Изм. № подл.	Год. и дата	Взам. инв. №	Инд. № дубл.	Год. и дата

Изм.	Лист	№ докум.	Год.	Дата

Лист

1. Min размер глухового фасада - 137x246 мм, 266x137.
2. Min размер витрины - 266x296 мм.
3. Фасады с размерами менее min выполняются как "р2".
4. Размер стекла (- 90 мм) от габарита фасада.
5. Торец 8Л выполняется как "р2".
6. Торец 8СТ выполняется как "СТ".
7. Размерный ряд для фасадов по высоте; 176, 266, 356, 446, 536, 626, 716, 806, 896, 986, 1076, 1166, 1256, 1346, 1436, 1526, 1616, 1706, 1796, 1886, 1976 мм.

Име. № подл.	Годп. и дата	Взам. инв. №	Име. № дубл.	Годп. и дата

Изм.	Лист	№ докум.	Годп.	Дата

Лист

