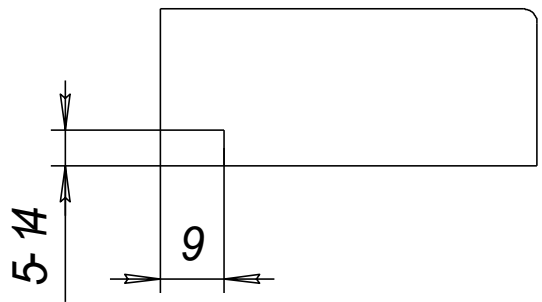
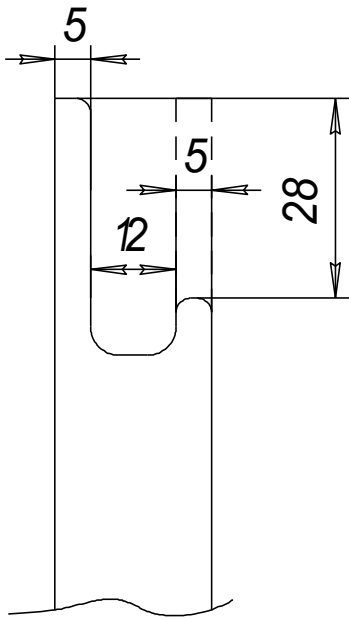
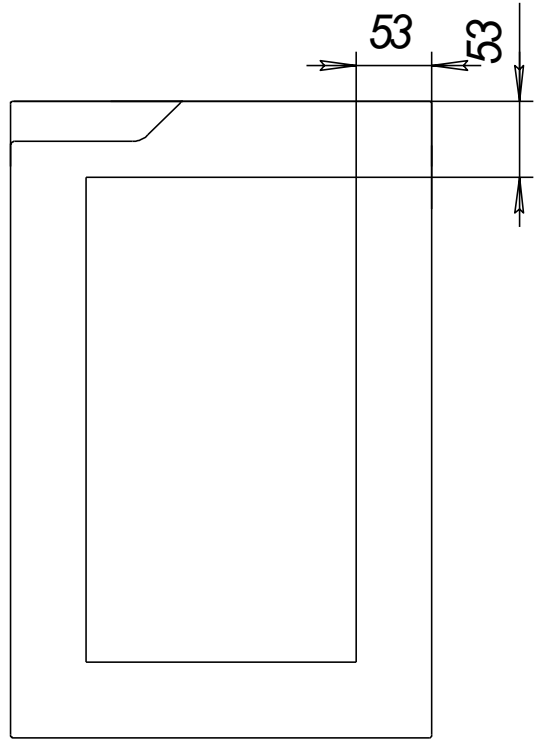
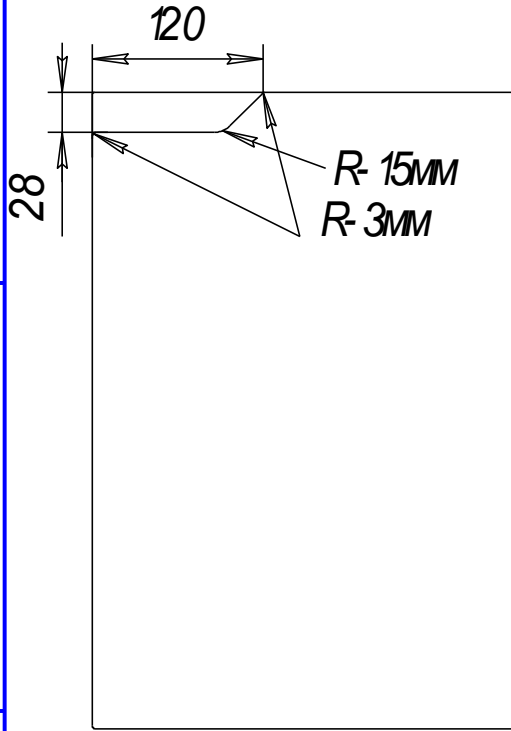


Интегрированная ручка-3.

Перв. примен.

Страв. №



Годп. и дата

Инв. № дубл.

Взам. инв. №

Годп. и дата

Инв. № подл.

Изм.	Лист	№ докум.	Годп.	Дата
Разраб.				
Пров.				
Т.контр.				
И.контр.				
Утв.				

Лит.	Масса	Масштаб
		1:1
Лист		Листов

