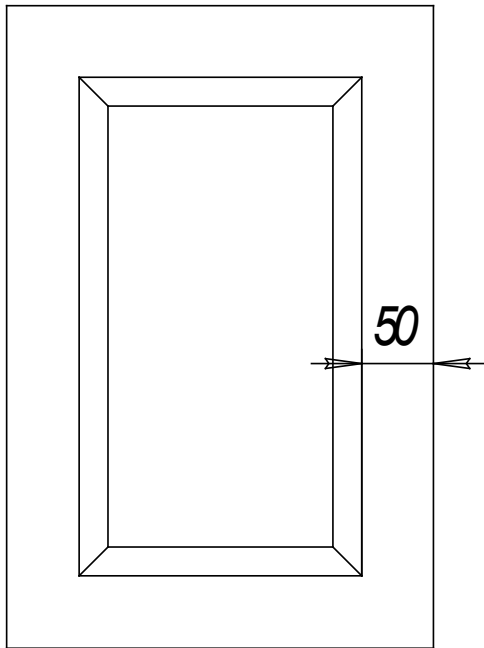


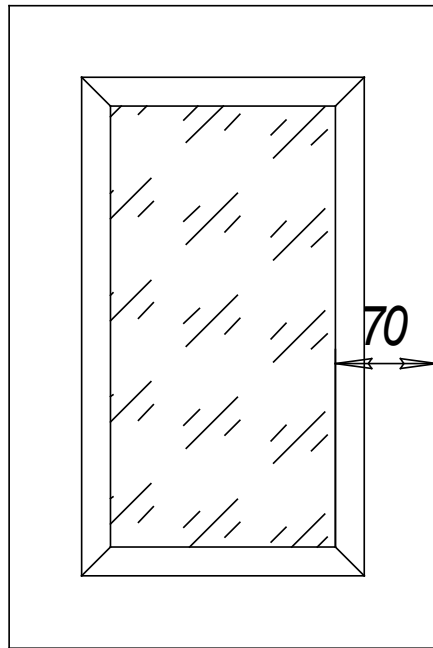
Метр

Герз. примен.

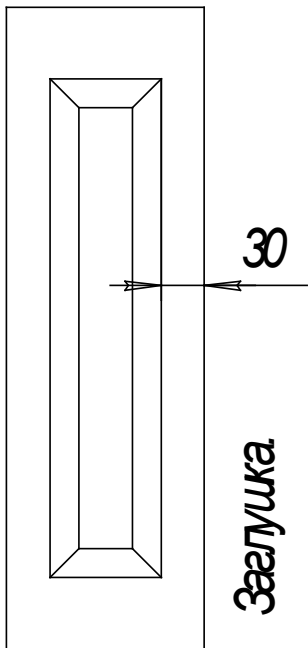
Стресс. №



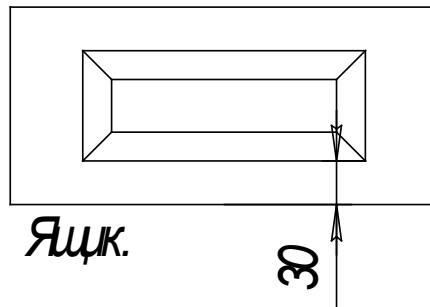
Фасад глухой.



Фасад витрина.



Заглушка



Ящик.

30

Годл. и дата

Взам. инв. №

Инв. №обл.

Годл. и дата

Инв. №подл.

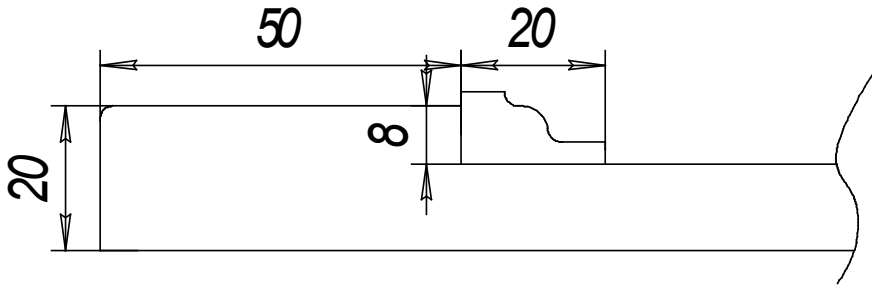
Изм.	Лист	№ докум.	Годл.	Дата
Разраб.				
Проз.				
Т.контр.				
И.контр.				
Утв.				

Лит. Масса Масштаб

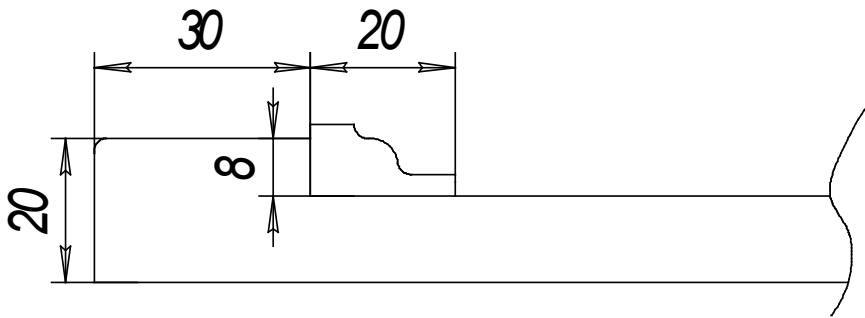
1:1

Лист Листов

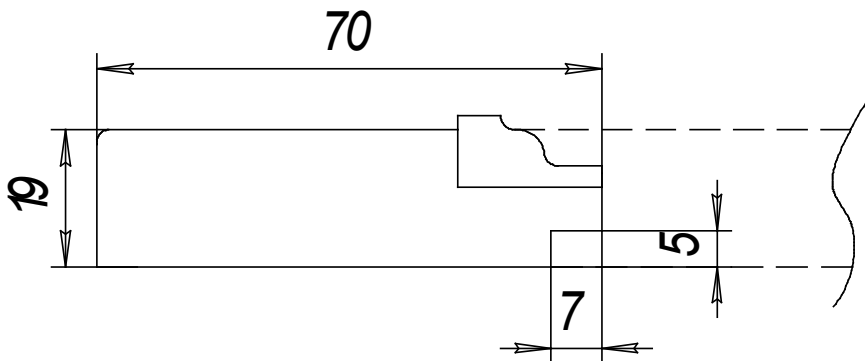
Мѣтр.



Сечение фасада "глухой", "заглушка" по высоте, "ящик" по ширине.



Сечение "заглушка" по ширине, "ящик" по высоте.



Сечение фасада "витрина".

Герз. примен.

Стресс. №

Годл. и дата

Инв. №обл.

Взам инв. №

Годл. и дата

Инв. №подл.

Изм.	Лист	№ докум	Годл.	Дата
Разраб.				
Проз.				
Т.контр.				
И.контр.				
Учв.				

Лист	Масса	Масштаб
		1:1
Лист	Листов	

Мѣтр

Выполняется на мдф 12мм+8мм
Фасад глухой

- высота от 246мм до 2600мм,
- ширина от 246мм до 1200мм

Фасад витрина:

- высота от 246мм до 1920мм,
- ширина от 246мм до 596мм

Заглушка:

- высота от 246мм до 2600мм,
- ширина от 137мм до 245мм

Ящик:

- высота от 137мм до 245мм,
- ширина от 246мм до 1200мм

Торец "Р2".

Фасады с шириной и/ или высотой
менее 137мм выполняются "Р2".

Габариты стекла (- 130мм) от
габарита фасада.

Герв. примен.

Стресс. №

Годл. и дата

Изм. №

Взам. инв. №

Годл. и дата

Изм. №

Изм. №

Изм. №	Лист	Недокум	Годл.	Дата	Лист	Масса	Масштаб
Разраб.							1:1
Проз.							
Т.контр.							
И.контр.							
Утв.							