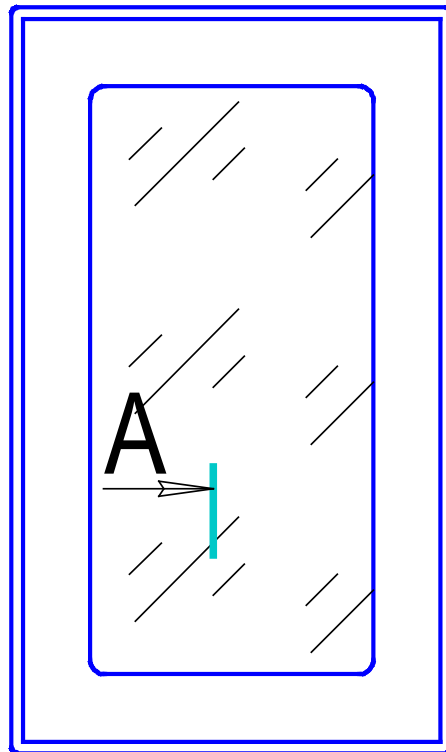


07

ящик



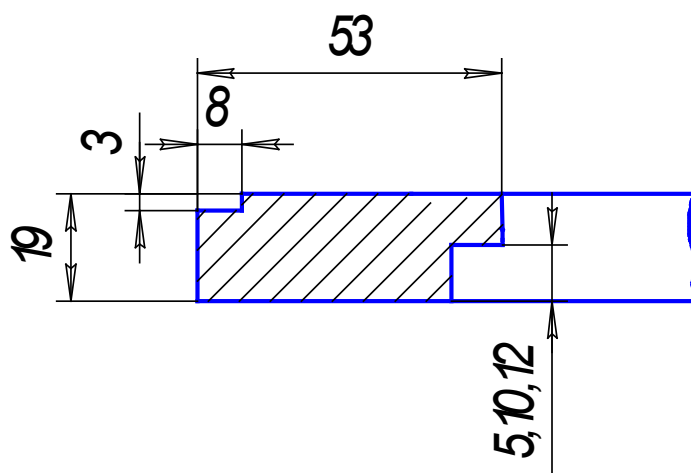
вирна



глухой



A - A



Ив. Номердл.	Гьдл. и дата	Взам. ив. №	Ив. Номердл.	Гьдл. и дата
Ив. Номердл.	Гьдл. и дата	Взам. ив. №	Ив. Номердл.	Гьдл. и дата

Ивм	Лист	Недокум	Гьдл.	Дата
-----	------	---------	-------	------

Лист

07

1. Min размер глухого фасада - 246 x 137 мм
2. Min размер витрины - 278x296 мм
3. Min размер ящика - 137x246 мм
4. Min размер заглушки - 246x137 мм
5. Фасады с размерами менее 137 мм по высоте или ширине выполняются как "p2".
6. Фрезеровка выполняется на мдф толщиной 19 мм.
7. Размер стекла (-90 мм) от габарита фасада.
8. Торец " сл".

Ив. Неподл.	Годл. и дата	Взам. инв. №	Ив. Недубл.	Годл. и дата

Ивм	Лист	Недокум	Годл.	Дата

Лист