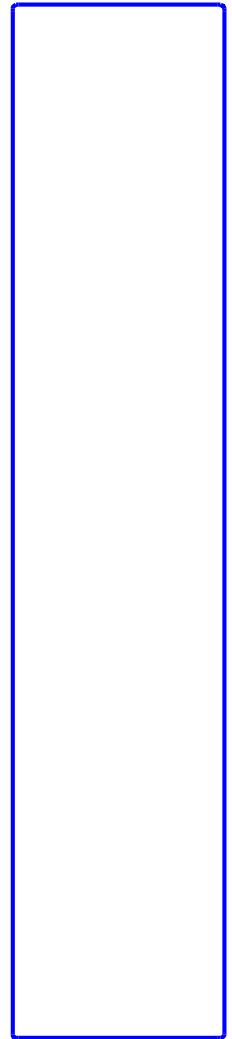
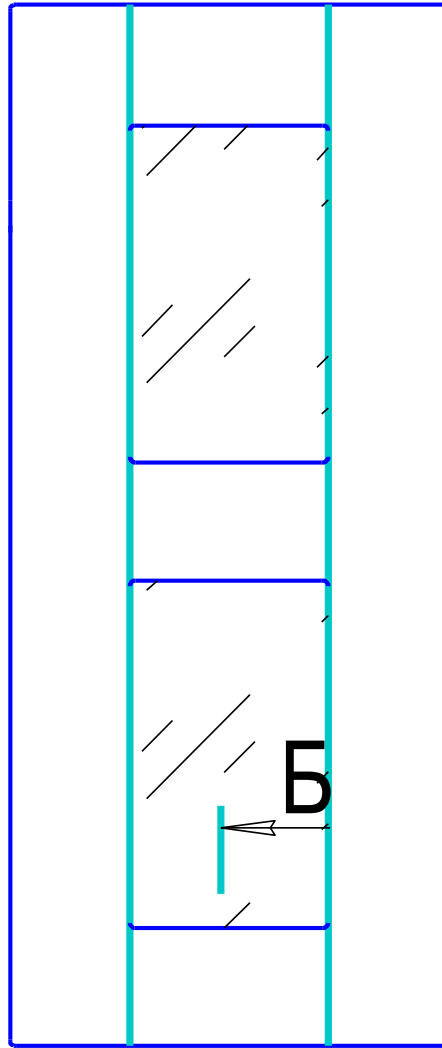
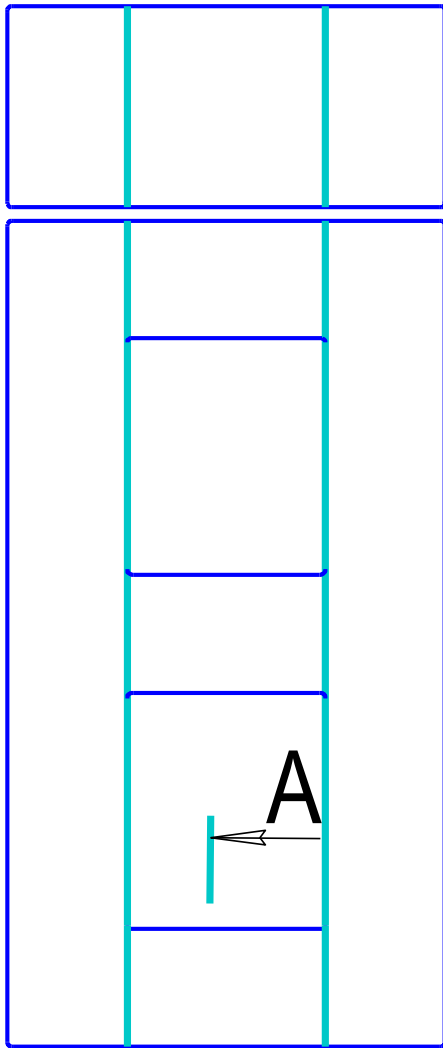


Лжевьборка 2

ящик

витрина

заглушка



глухой



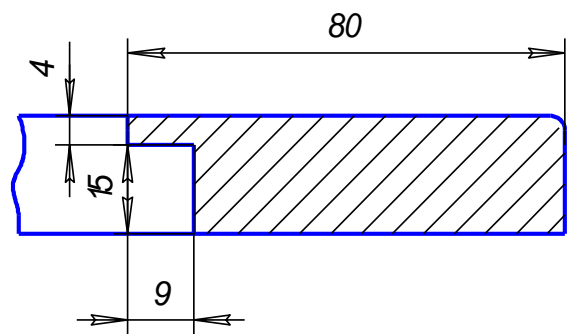
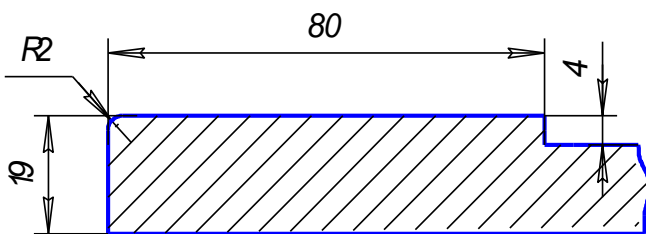
A

A-A



B

B-B



Име. №подл.	Годл. и дата	Взам. инв. №	Име. №дубл.	Годл. и дата
Изм. Лист	№ докум.	Годл.	Дата	Лист

