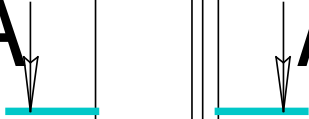


Нбрд.


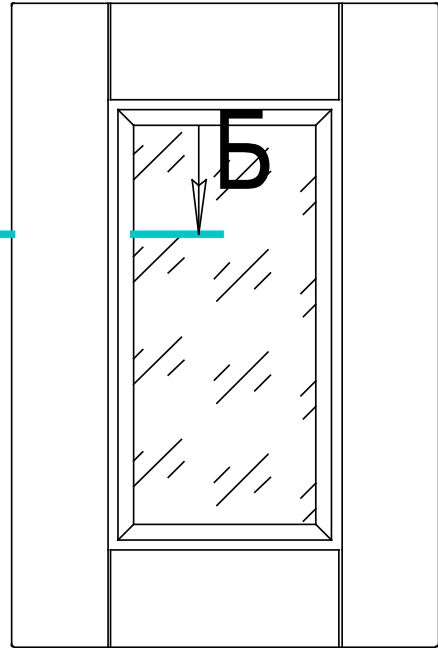
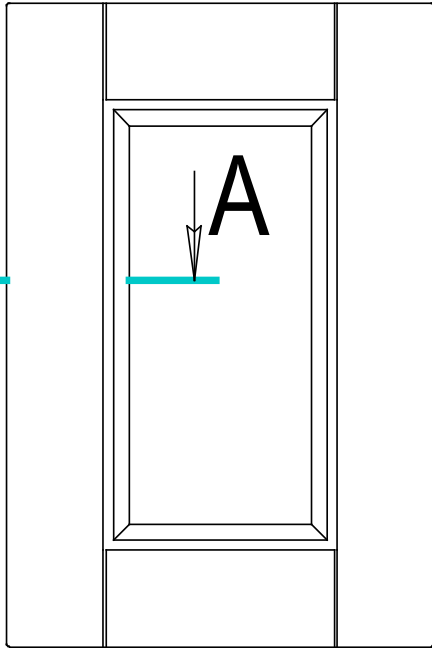
Герс. примен.

Стр. №

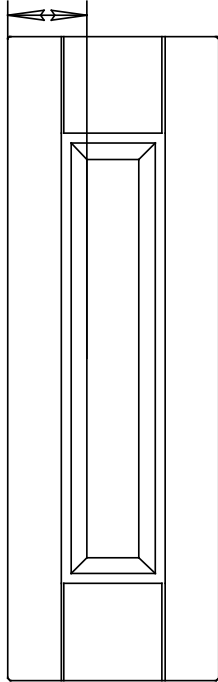
А



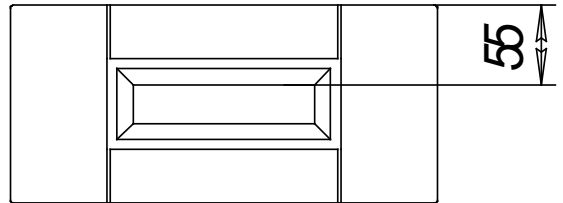
Б

55



55



Гвдп. и дата

Име. №

Име. №

Гвдп. и дата

Име. №

Име. Лист	№ докум	Гвдп.	Дата
Разр.б.			
Проз.			
Т.контр.			
И.контр.			
Утв.			

Лит Масса Месуряб

1:1

Лист Листов

Герс. примен.

Стресс. №

Год. и дата

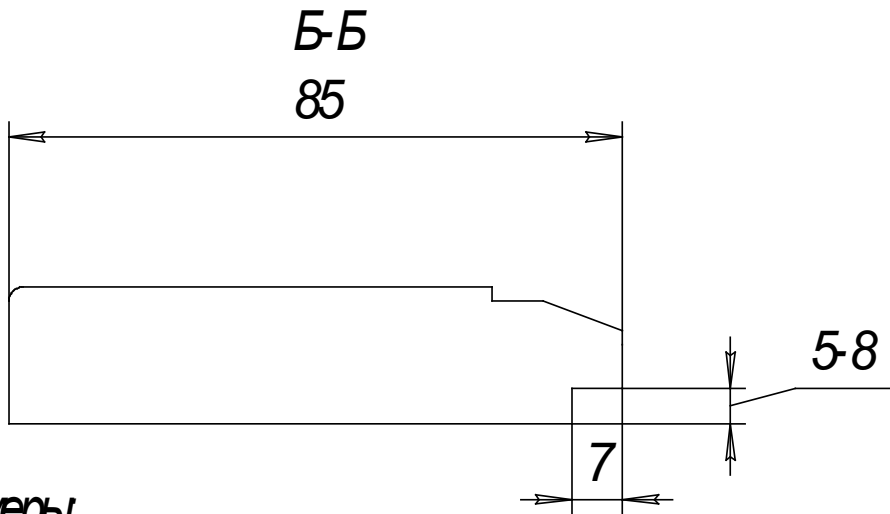
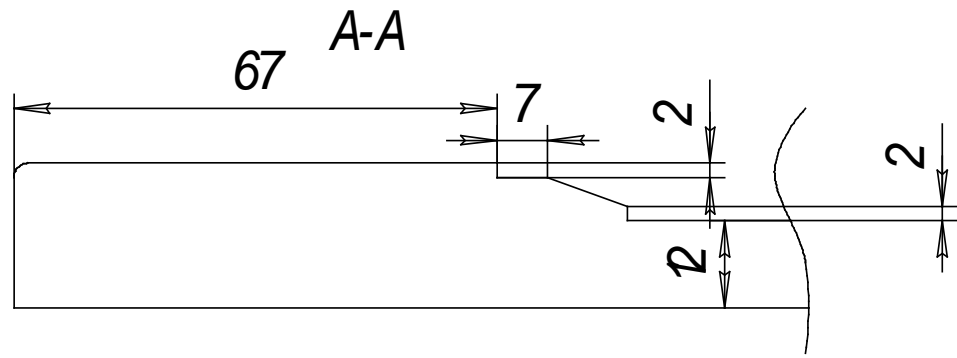
Инв. №

Взам. инв. №

Год. и дата

Инв. №

Нбрд.



**Размеры**

- высота 246мм-2600мм, ширина 246мм- 1200мм для глухих.
- высота 278мм- 1920мм, ширина 246мм- 596мм для витрин.
- высота 137мм-245мм, ширина 246мм- 1200мм для ящиков.
- высота 296мм-2000мм, ширина 137мм-245мм для заглушек.

Глухие, полувитрины, ящики и заглушки выполняются на мдф 12ммx8мм.

Витрины выполняются на мдф 19мм.

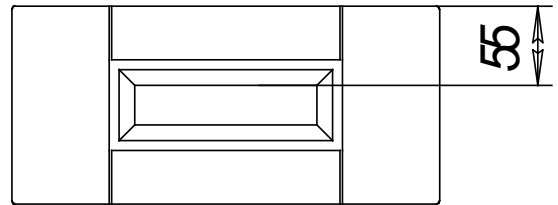
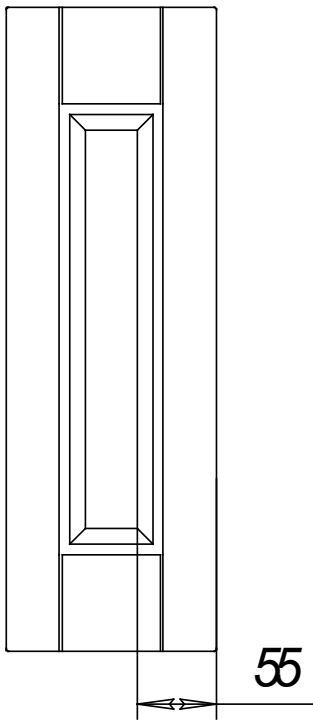
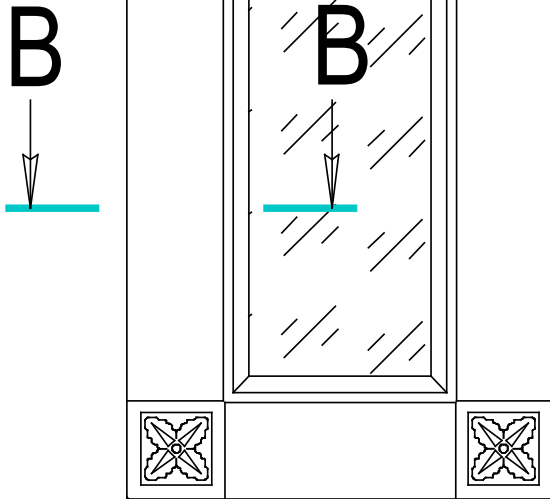
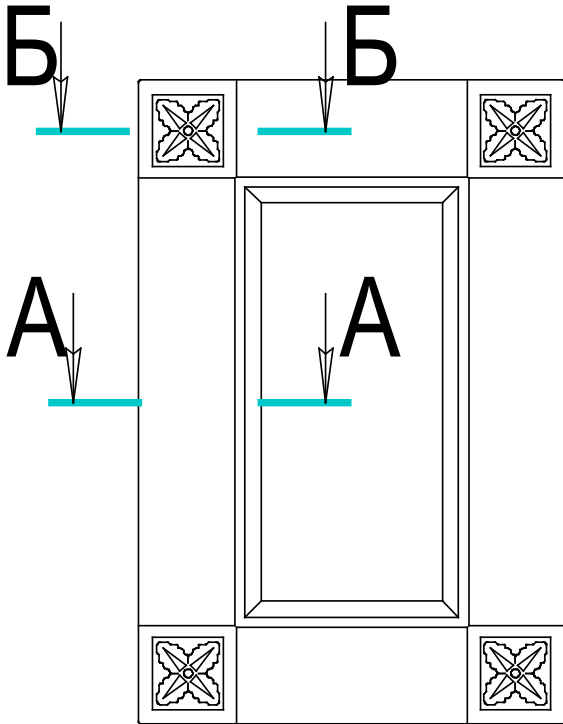
Размер стекла (- 160мм) от габарита фасада.

Торец "P2".

Изм.	Лист	№ докум.	Год.	Дата	Лист	Масса	Масштаб
Разр.							1:1
Проз.					Лист	Листов	
Т.контр.							
И.контр.							
Утв.							

Нбрд-2.

Г



Герс. примен.

Стр. №

Год. и дата

Име. №

Взам. №

Год. и дата

Име. №

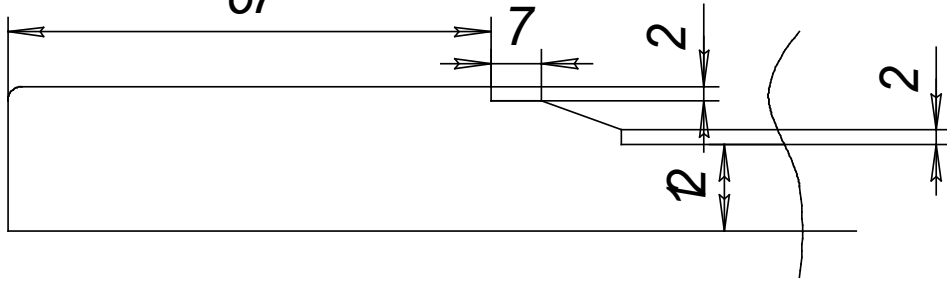
Изм.	Лист	№ докум.	Год.	Дата
Разраб.				
Проз.				
Т.контр.				
И.контр.				
Утв.				

Лит	Масса	Масштаб
		1:1
Лист	Листов	

Нбрд-2.

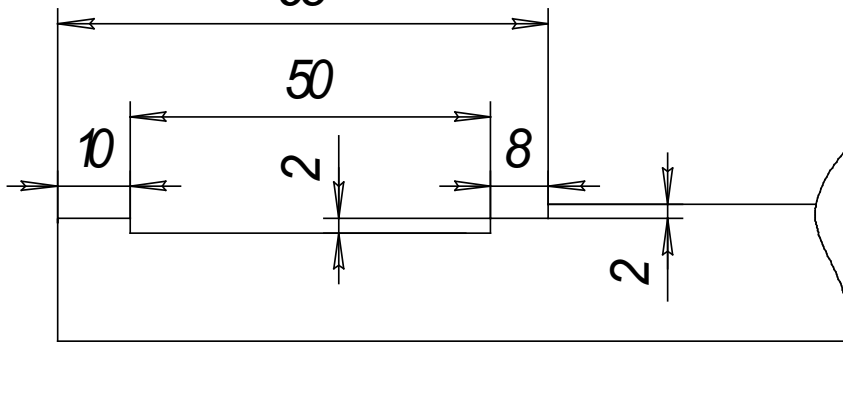
A-A

67



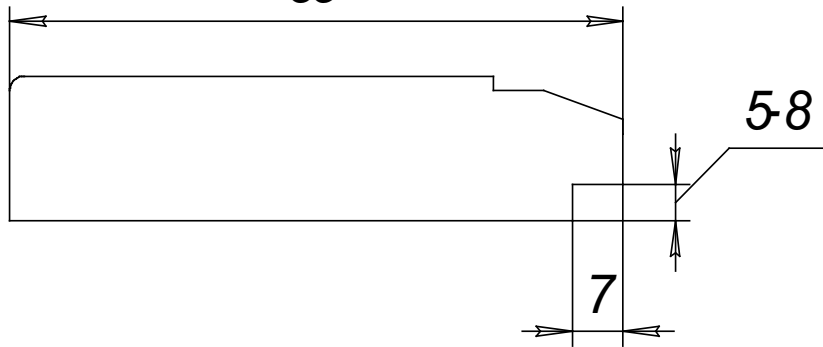
Б-Б

68



В-В

85



Герс. примен.

Стр. №

Год. и дата

Ис. №

Взам. ин. №

Год. и дата

Ис. №

Изм.	Лист	№ докум.	Год. Дата
Разраб.			
Проз.			
Т.контр.			
И.контр.			
Утв.			

Лит

Масса

Масштаб

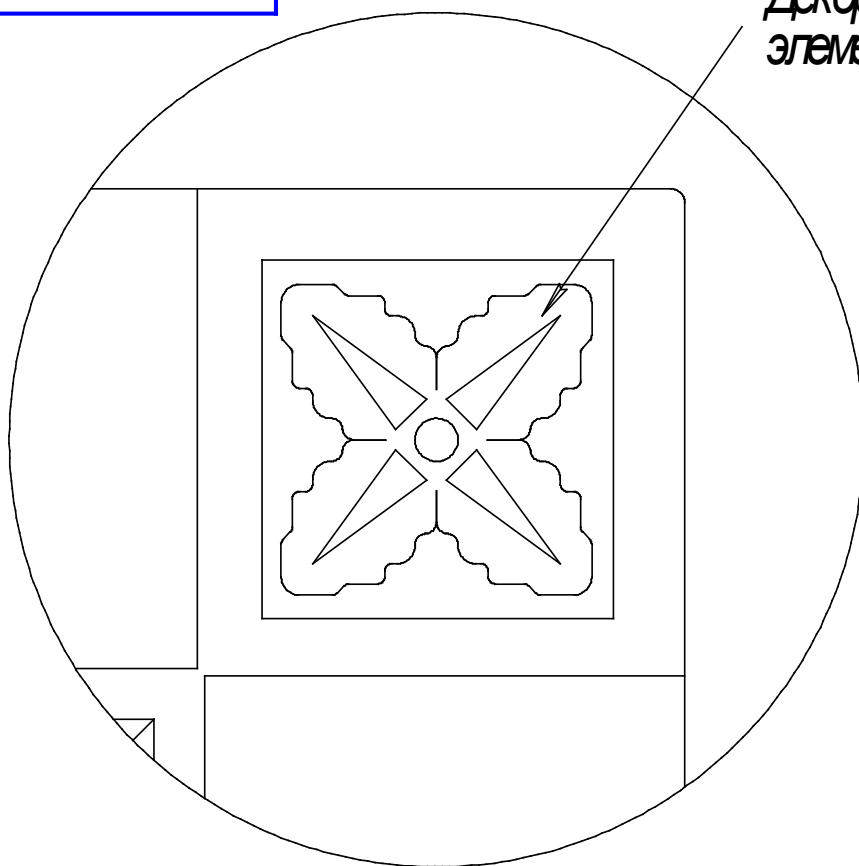
1:1

Лист

Листов

Нбрд-2.

Декор  
элемент №7



**Размеры**

- высота 246мм-2600мм, ширина 246мм-1200мм для глухих.
- высота 278мм-1920мм, ширина 246мм-596мм для витрин.
- высота 137мм-245мм, ширина 246мм-1200мм для ящиков.
- высота 296мм-2000мм, ширина 137мм-245мм для заглушек.

Глухие, полувитрины, ящики и заглушки выполняются на мdf 12ммx8мм.

Витрины выполняются на мdf 19мм.

Размер стекла (- 160мм) от габарита фасада..

Выполняется с ДЭ № 7.

Торец "P2".

Стр. №	Гор. примен.											
Габ. и дата	Ив. Неодобл.											
Взам. инв. №	Ив. Неодобл. №											
Габ. и дата	Ив. Неодобл.											
Ив. Неодобл.	Габ. и дата											
Изм.	Лист	Неодобл.	Габ.	Дата				Лист	Масса	Масштаб		
Разраб.	Гор.	Т.контр.	И.контр.	Утв.				Лист	Листов	1:1		
Копировал												
Формат А4												