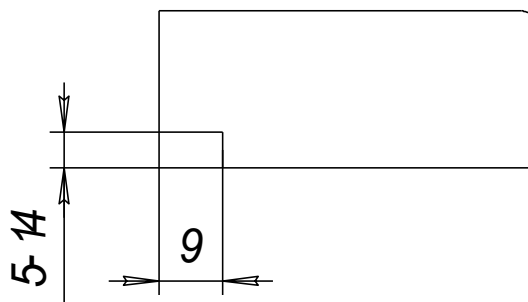
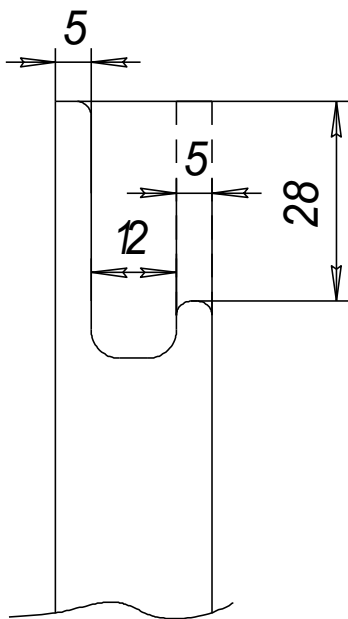
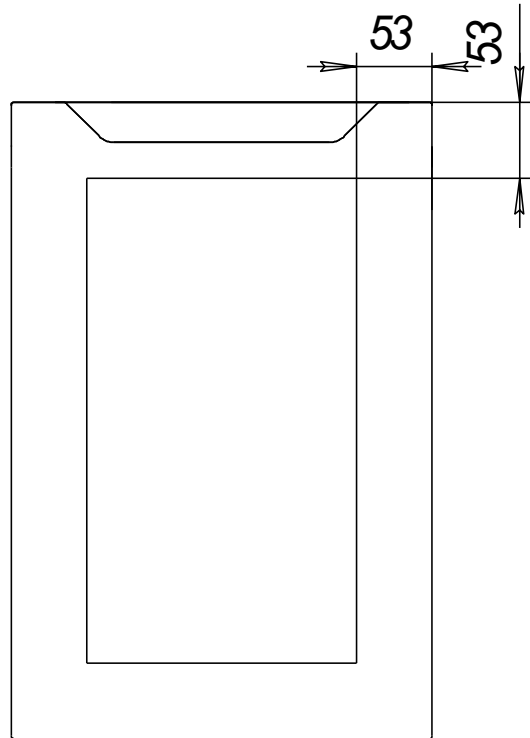
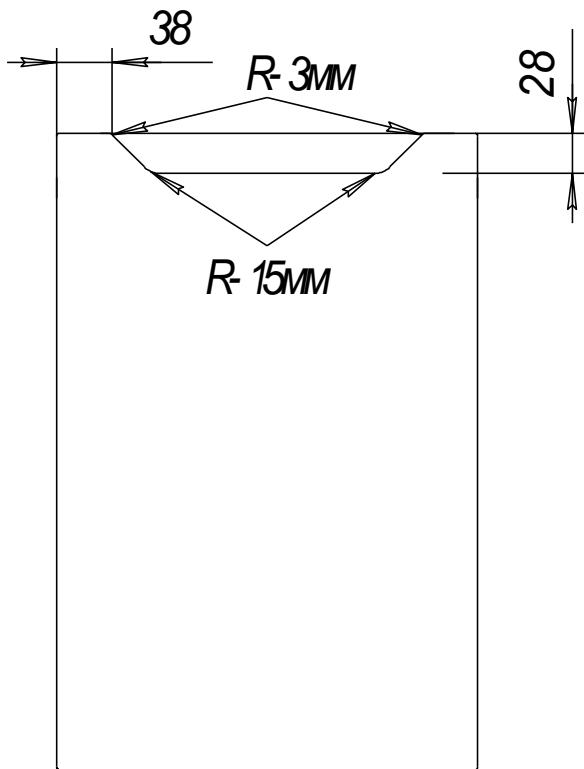


Интегрированная ручка-2.

Стрел. № \_\_\_\_\_  
 Герб. примен. \_\_\_\_\_



Име. № подл. \_\_\_\_\_  
 Т.контр. \_\_\_\_\_  
 Прое. \_\_\_\_\_  
 Разраб. \_\_\_\_\_  
 Ивм. Лист \_\_\_\_\_  
 № докум. \_\_\_\_\_  
 Гбдп. \_\_\_\_\_  
 Дата \_\_\_\_\_  
 Инв. № дубл. \_\_\_\_\_  
 Инв. № \_\_\_\_\_  
 Взам. инв. № \_\_\_\_\_  
 Гбдп. и дата \_\_\_\_\_

Ивм. Лист	№ докум.	Гбдп.	Дата
Разраб.			
Прое.			
Т.контр.			
Иконтр.			
Утв.			

Лит. \_\_\_\_\_ Масса \_\_\_\_\_ Масштаб \_\_\_\_\_

1:1

Лист \_\_\_\_\_ Листов \_\_\_\_\_

## Интегрированная ручка-2.

### Размеры:

- высота 100мм- 1920мм.
- ширина 196мм- 1200мм (для глухих)
- ширина 296мм- 596мм (для витрин)

Выполняется на мдф 22мм.

Размеры стекла (-92мм) от габарита фасада.

Может использоваться на фасадах серия Модерн с индивидуальным размерным рядом по высоте.

Перв. примен.

Строч. №

Годп. и дата

Инв. № дубл.

Взам. инв. №

Годп. и дата

Инв. № подл.

Изм.	Лист	№ докум.	Годп.	Дата
Разраб.				
Пров.				
Т.контр.				
И.контр.				
Утв.				

Лит. Масса Масштаб

1:1

Лист Листов